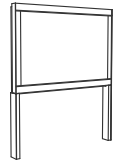


INFORMAČNÍ TABULE T.d. - vitrina na informační plakáty



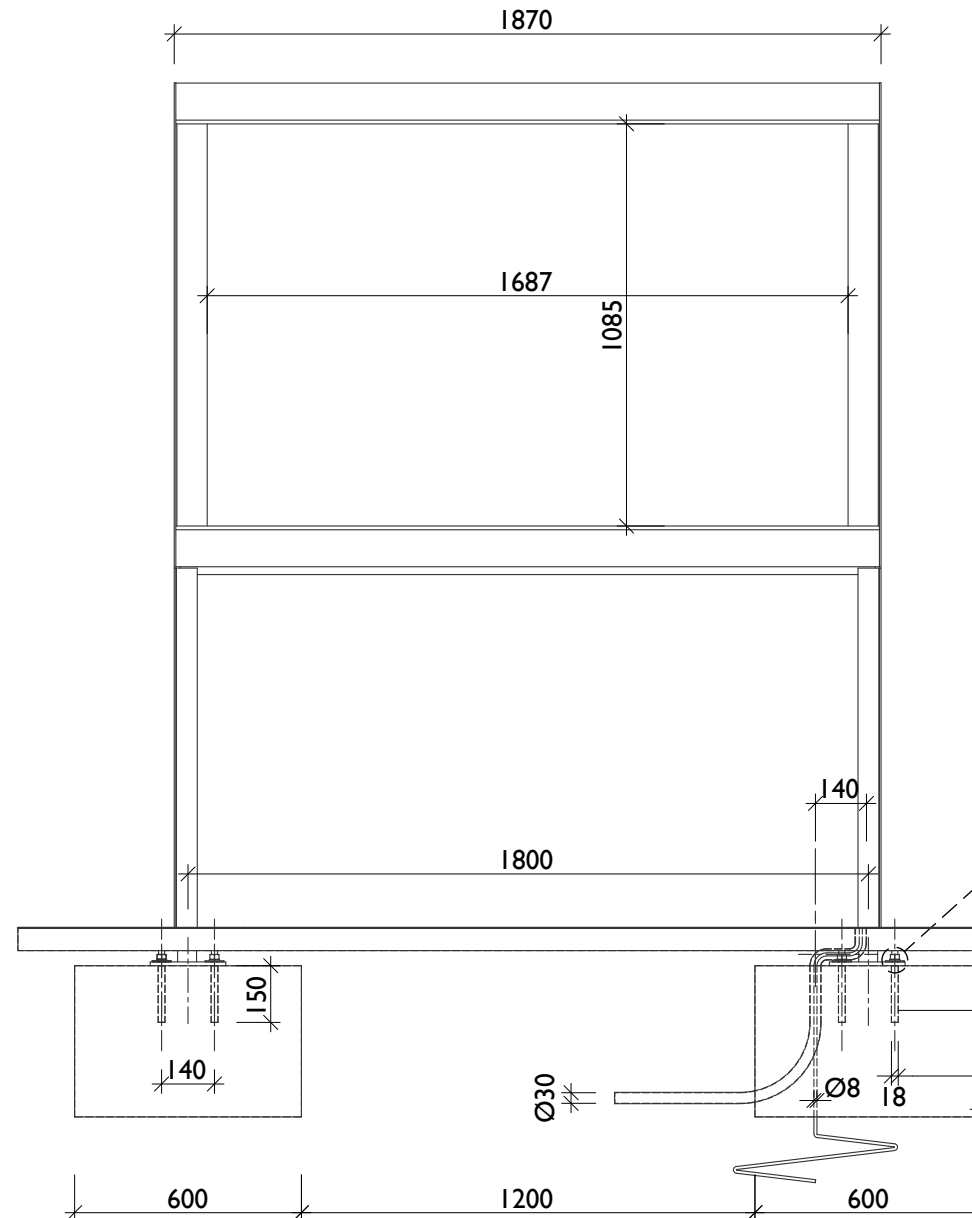
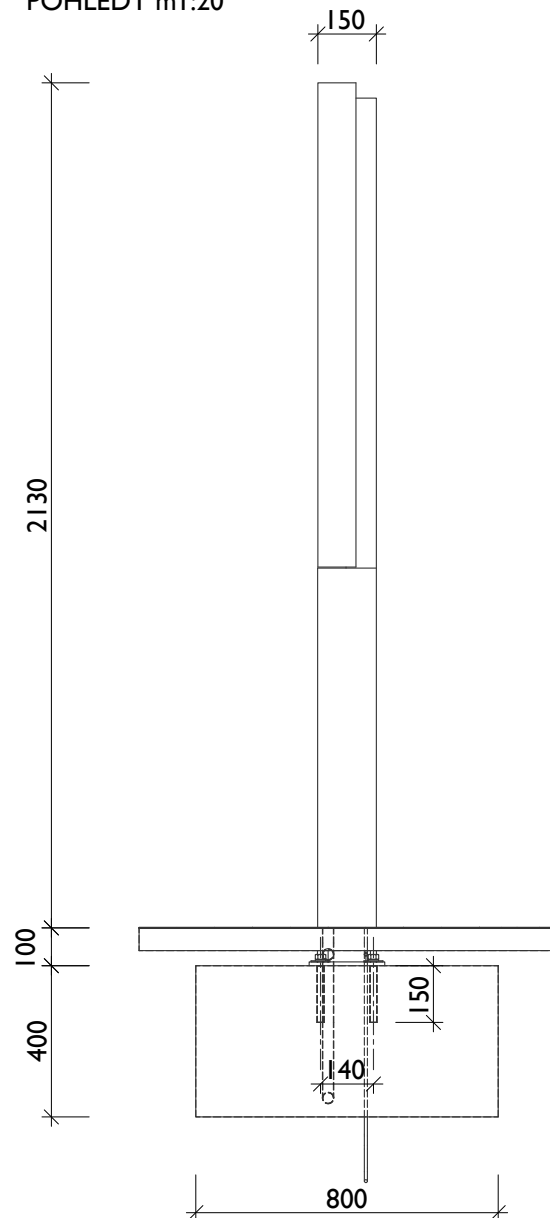
SPECIFIKACE

konstrukce: ocelová konstrukce je řešena jako dvoudílný výrobek, kde zadní část tvoří skříň vitríny a přední otvíratelné okno vitríny; celá sestava je postavena na dvou robustních nohách; do skříňě je vsazena veškerá elektrovýbava tohoto zařízení
použití: osvětlený nosič plakátů, uchycení informačních materiálů je řešeno pomocí magnetů
barevnost: práškový vypalovací lak v barvě RAL = imitace cortenu (vzorky budou předloženy k odsouhlasení)
kotvení: kotvení pod dlažbu nebo na ztuhnutém terénu do betonového základu pomocí závitových tyčí M12, minimální únosnost základové půdy 150 kPa

PŮDORYS m1:20



POHLEDY m1:20

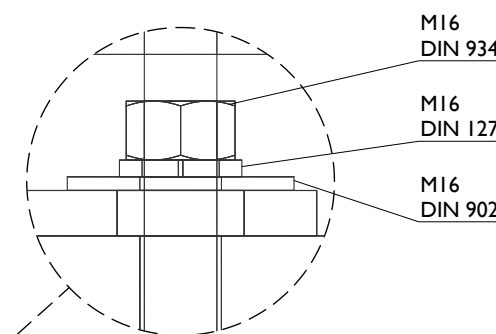


ilustrační foto

PŘIPOJENÍ ELEKTRICKÉ SÍTĚ

příkon 4x58W
 přívodní kabel cykly J 3x2,5
 chráničku Ø 30 mm vyvést 1500 mm nad úroveň základu
 do výkopu vložit zemnicí drát FeZn Ø 8 mm a vyvést 1500 mm nad úroveň základu
elektrovýbava: všechny elektroprvky jsou namontovány uvnitř skříňě

Poznámka: ke každé takové položce, se má vždy za to, že zadavatel umožňuje dodavateli nabídnout jiné rovnocenné řešení



úroveň terénu
 dlažba / ztuhnutý terén
 chemická kotva 8xM16x200
 průměr vrtání
 beton C12/15

Poznámka: Veškeré změny je nutné konzultovat s autorem projektu. Všechny rozměry je nutno kontrolovat na stavbě, montáž prvků mobiliáře nutno provádět dle podkladů dodavatele.

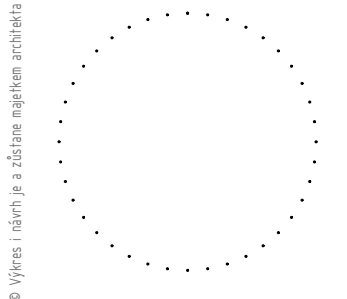


STUPEŇ PROJEKTU

DOKUMENTACE PRO PROVEDENÍ STAVBY (DPS)

ODPOVĚDNÝ PROJEKTANT ČÁSTI

Ing. Karel Lorenz, ČKAIT 0010147
 +420 724 792 303, karel.lorenz@archibase.cz



AUTOŘI NÁVRHU / DESIGN

Ing. arch. Lukáš Rous
 +420 733 611 608, lukas.rous@archibase.cz
 Ing. arch. Tereza Mandíková
 +420 774 364 695, tereza.mandikova@archibase.cz

VYPRACOVAL

Ondřej Duda
 +420 735 277 401, xondrej.duda@gmail.com

INVESTOR

MĚSTO ŠPINDLERŮV MLÝN

ČÁST DOKUMENTACE

D.

OBSAH VÝKRESU

INFORMAČNÍ TABULE - T.d.

MĚŘÍTKO

1:20

FORMÁT

2xA4

DATUM

09/2023

ČÍSLO VÝKRESU / REVIZE

D.1.16

ČÍSLO PARÉ

GENERÁLNÍ PROJEKTANT

archibase s.r.o.

V Benátkách 2350/6
 149 00 Praha 4
 www.archibase.cz

