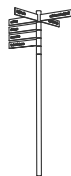


# ROZCESTNÍK - R.a. se šesti směrovkami



## SPECIFIKACE

**konstrukce:** ocelová konstrukce sloupu doplněná orientačními směrovkami ze slitiny hliníku  
**povrchová úprava:** ocelová konstrukce sloupu je opatřena ochrannou vrstvou zinku a práškovým vypalovacím lakem hliníkové směrovky jsou opatřeny práškovým vypalovacím lakem a potiskem.

**nosná kostra:** sloup z ocelových trubek 89 × 5 mm a 48,3 × 2,6 mm a výpalků z plechu tloušťky 5 a 10 mm

**objímky:** ocelová konstrukce z trubky 89 × 5 mm a výpalků z plechu tloušťky 10 mm

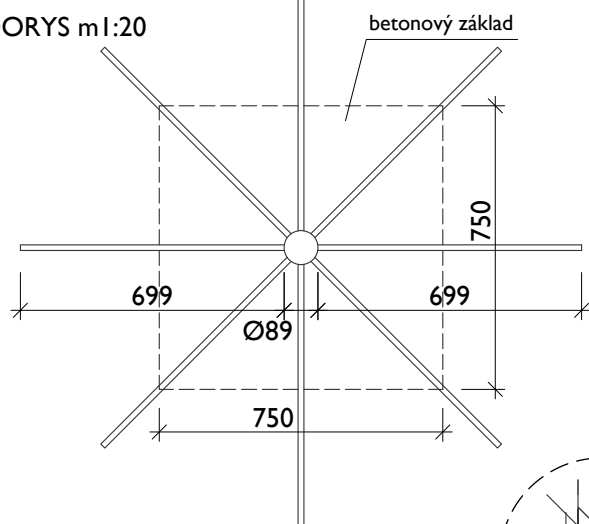
**směrovky (6x):** hliníkový profil obdélného průřezu 120 × 695 × 15 mm zakončený plastovou záslepkou osazený na objímce, šest směrovek až v pěti patrech nad sebou

**barevnost:** antracit RAL 7016

**kotvení:** kotvení pod dlažbu do betonového základu pomocí závitových tyčí M16

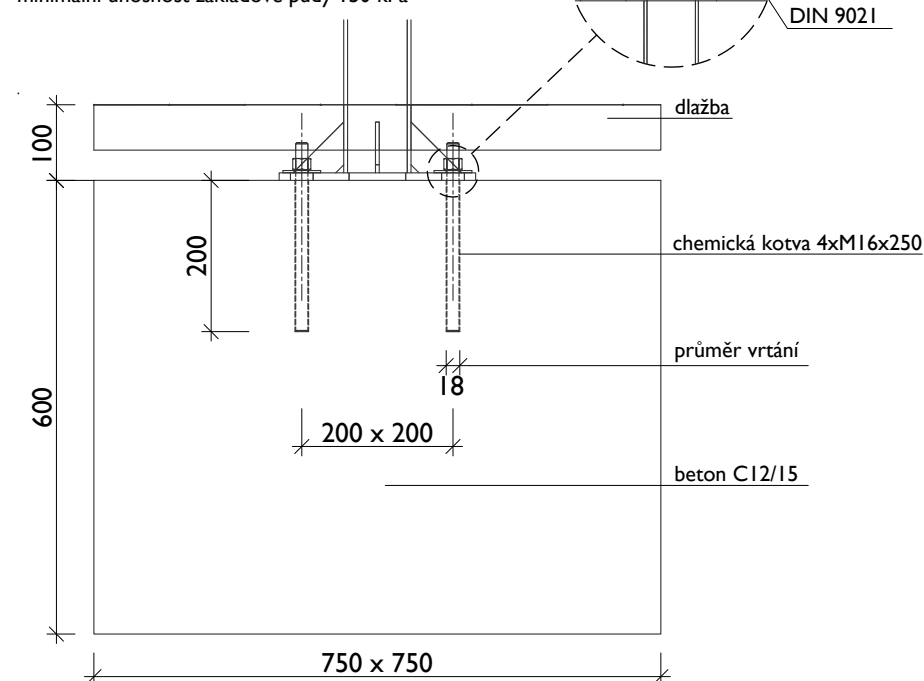
Poznámka: ke každé takové položce, se má vždy za to, že zadavatel umožňuje dodavateli nabídnout jiné rovnocenné řešení

## PŮDORYS m1:20

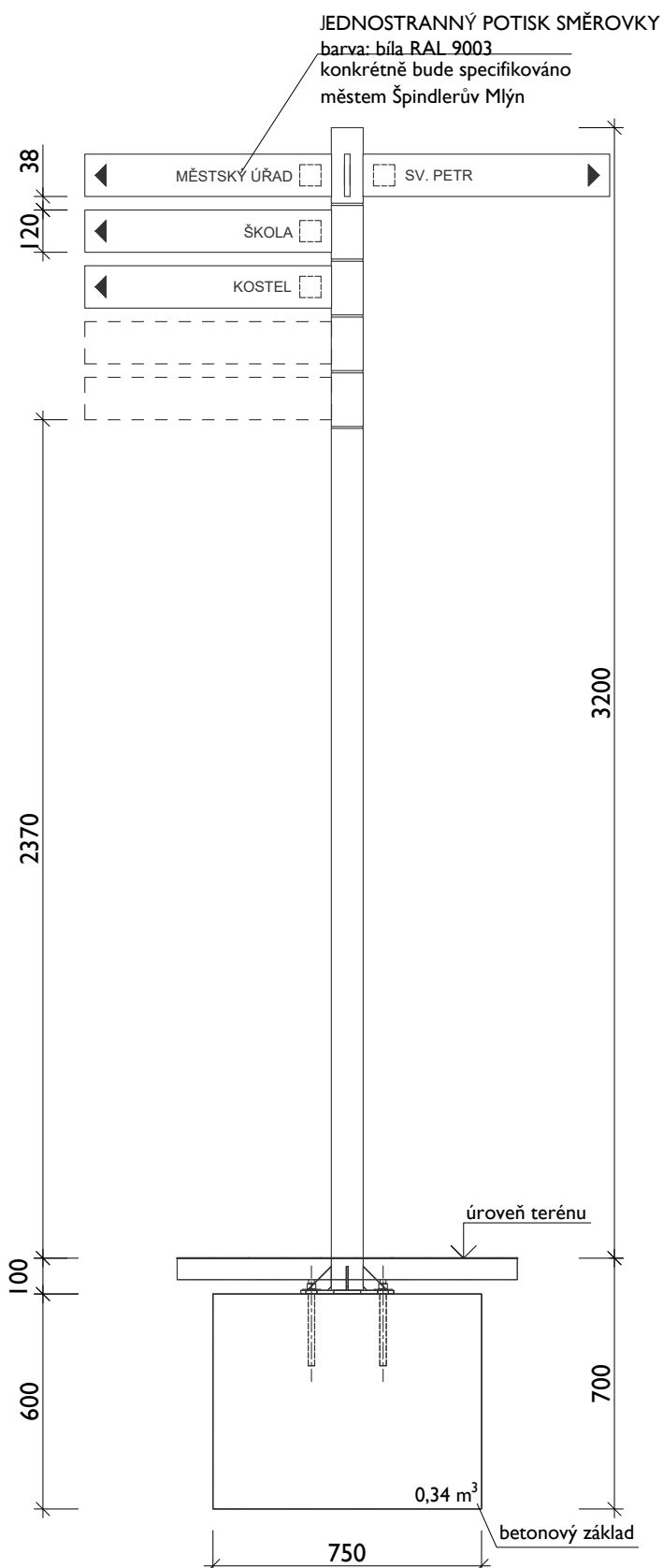


## DETAIL ZALOŽENÍ m1:10

minimální únosnost základové půdy 150 kPa



## POHLED m1:20



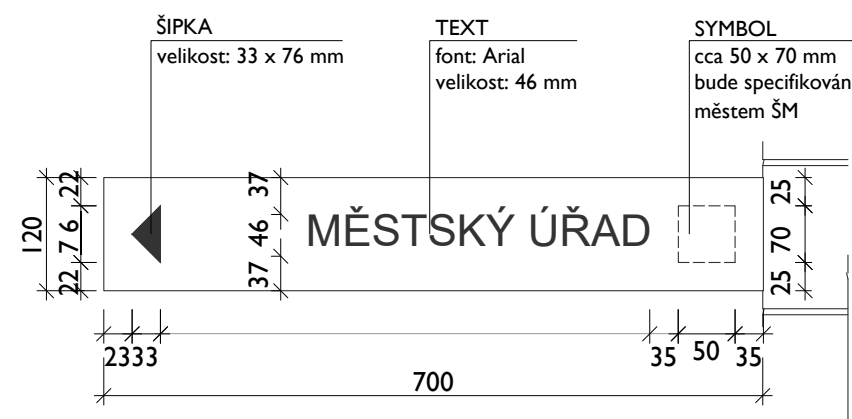
ilustrační foto



ilustrační foto

## DETAIL SMĚROVKY 6x - JEDNOSTRANNÝ POTISK

text a symbol budou specifikovány městem ŠM



STUPEŇ PROJEKTU

DOKUMENTACE PRO PROVEDENÍ STAVBY (DPS)

ODPOVĚDNÝ PROJEKTANT ČÁSTI

Ing. Karel Lorenz, ČKAIT 0010147  
+420 724 792 303, karel.lorenz@archibase.cz

AUTOŘI NÁVRHU / DESIGN

Ing. arch. Lukáš Rous  
+420 733 611 608, lukas.rous@archibase.cz  
Ing. arch. Tereza Mandíková  
+420 774 364 695, tereza.mandikova@archibase.cz

VYPRACOVAL

Ondřej Duda  
+420 735 277 401, xondrej.duda@gmail.com

INVESTOR

MĚSTO ŠPINDLERŮV MLÝN

ČÁST DOKUMENTACE

D.

OBSAH VÝKRESU

ROZCESTNÍK - R.a.

MĚŘÍTKO

1:20

FORMÁT

2xA4

DATUM

09/2023

ČÍSLO VÝKRESU / REVIZE

D.1.10

ČÍSLO PARÉ

GENERÁLNÍ PROJEKTANT

archibase s.r.o.

V Benátkách 2350/6  
149 00 Praha 4  
www.archibase.cz

