

IPROS s. r. o.

Tyršova 2076, 256 01 Benešov,
tel. 317 721 655, 317 728 348,
e-mail: ipros@iprosbn.cz,



Zodp. projektant : Ing. Miroslav Frantes

Autor návrhu: Ing. Miloslav Michálek

Vypracoval: Ing. Miloslav Michálek

Investor : Obec Senohraby, Příčná 61, 251 66 Senohraby

Datum : VIII.2017

Akce : **Rozšíření kapacity
mateřské školy
Senohraby**

Stupeň : DPS

Zak. číslo : 80/16

Měřítko : 1:25

Obsah :

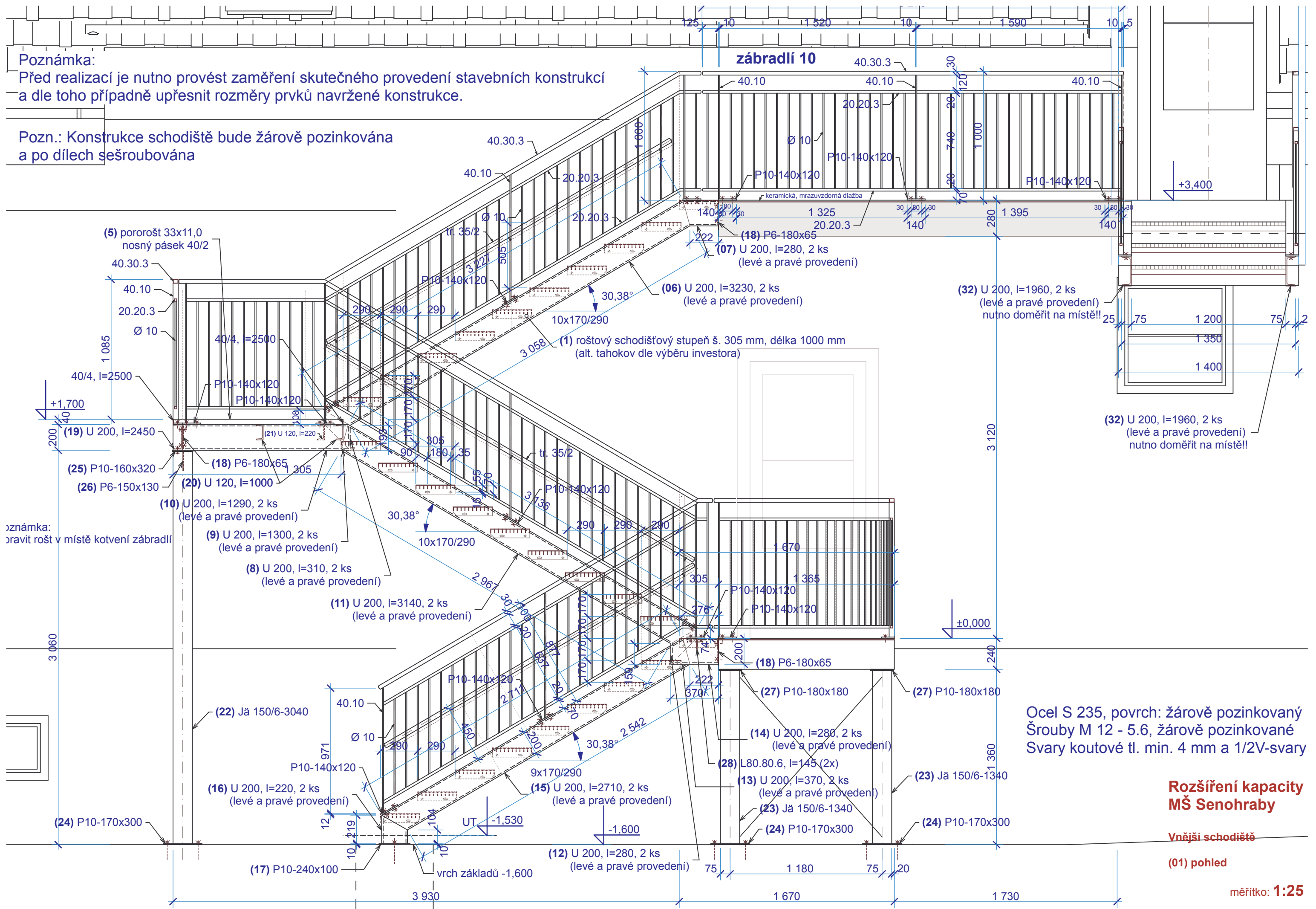
Číslo výkresu :

Zámečnické výrobky

D1.20

Poznámka:
Před realizací je nutno provést zaměření skutečného provedení stavebních konstrukcí a dle toho případně upřesnit rozměry prvků navržené konstrukce.

Pozn.: Konstrukce schodiště bude žárově pozinkována a po dílech sešroubována



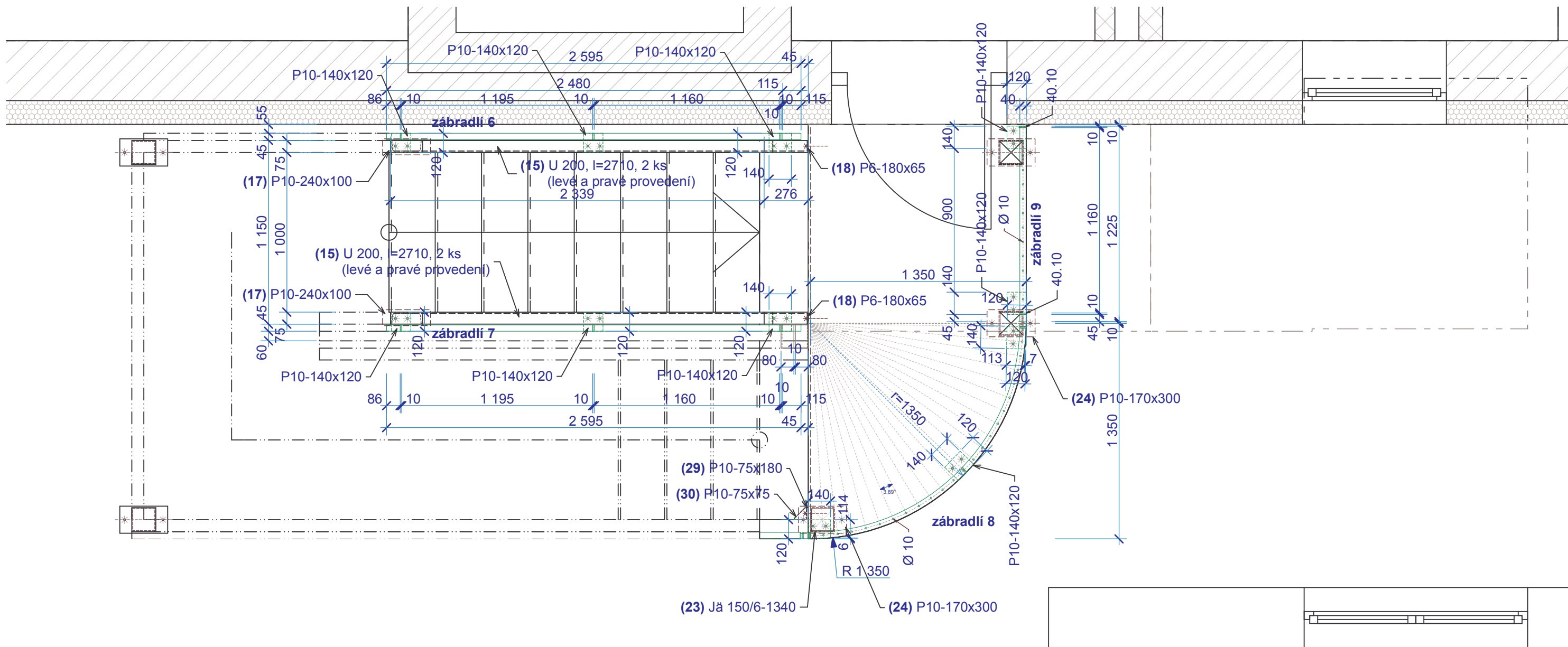
Ocel S 235, povrch: žárově pozinkovaný
Šrouby M 12 - 5.6, žárově pozinkované
Svary koutové tl. min. 4 mm a 1/2V-svary

**Rozšíření kapacity
MŠ Senohraby**

Vnější schodiště

(01) pohled

měřítko: 1:25

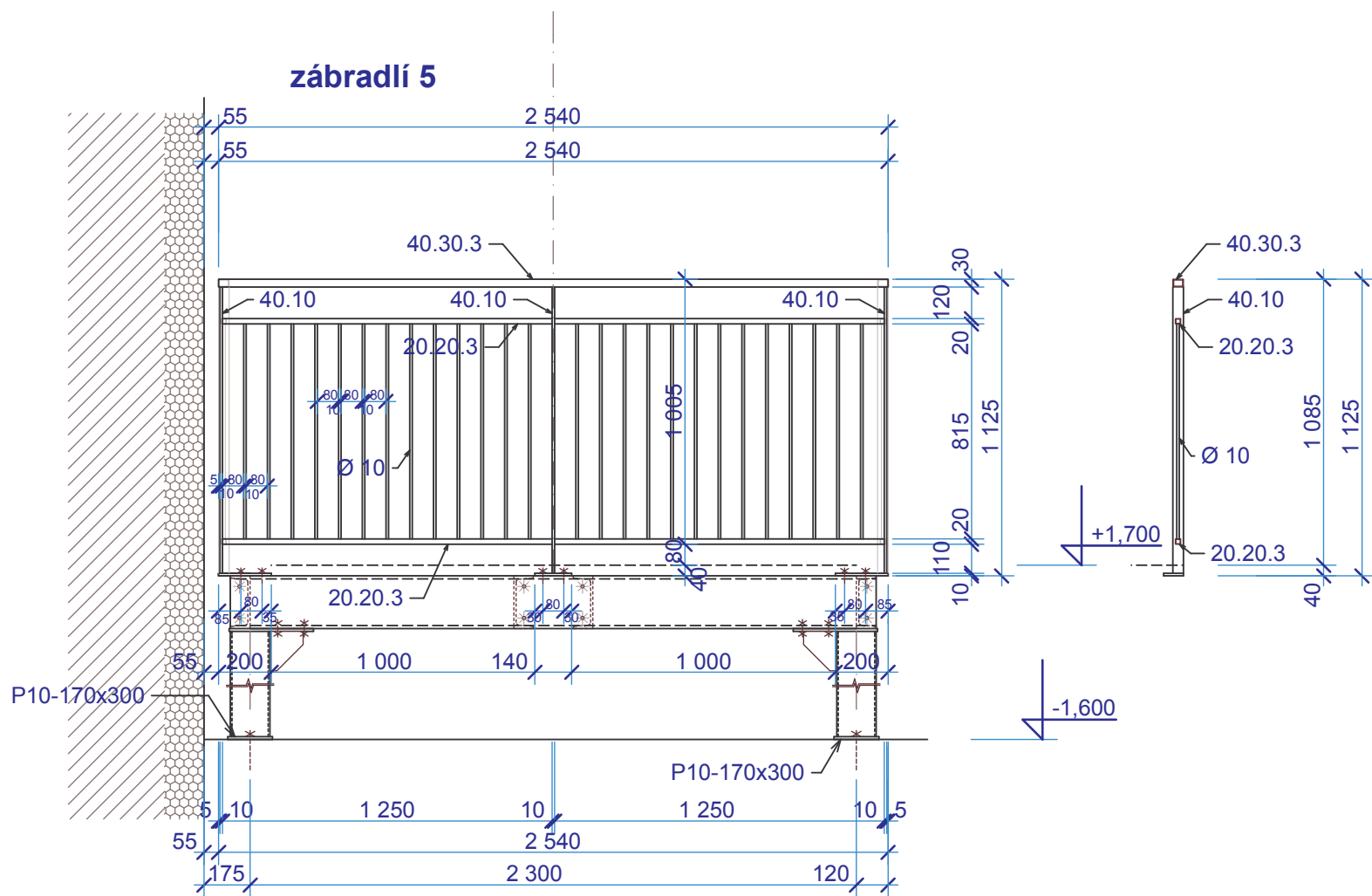
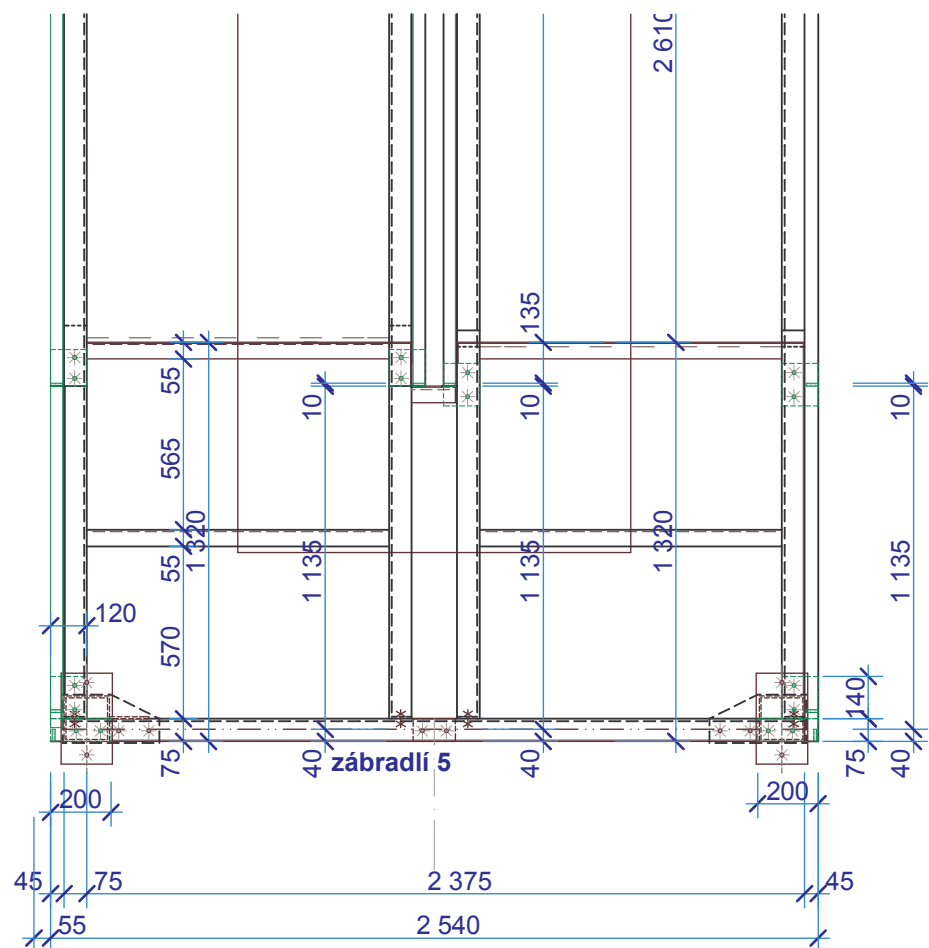


**Rozšíření kapacity
MŠ Senohraby**

Vnější schodiště

(02) půdorys 1.n.p.

měřítko: 1:25

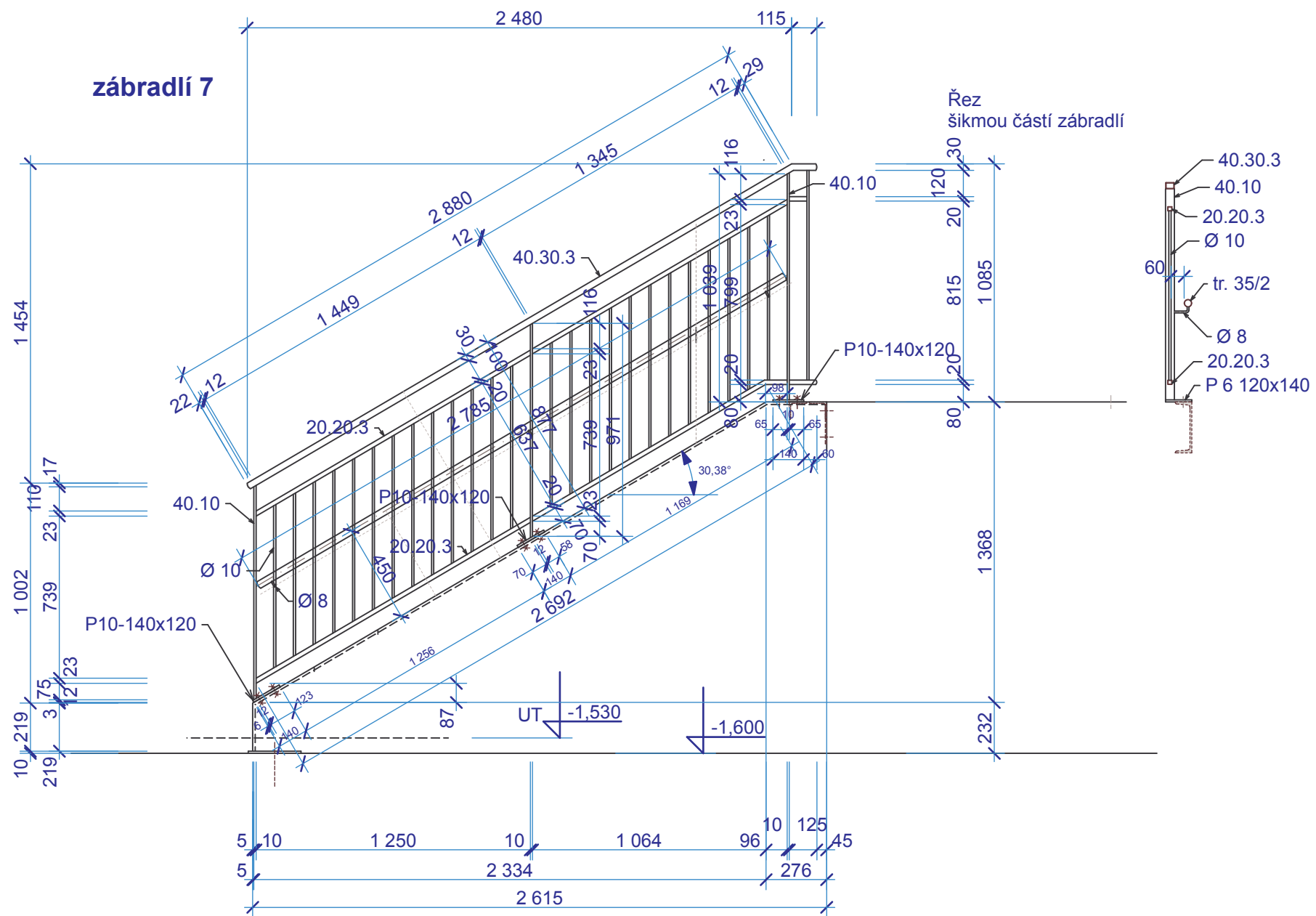


**Rozšíření kapacity
MŠ Senohraby**

Vnější schodiště

(08) zábradlí 05

měřítko: 1:25

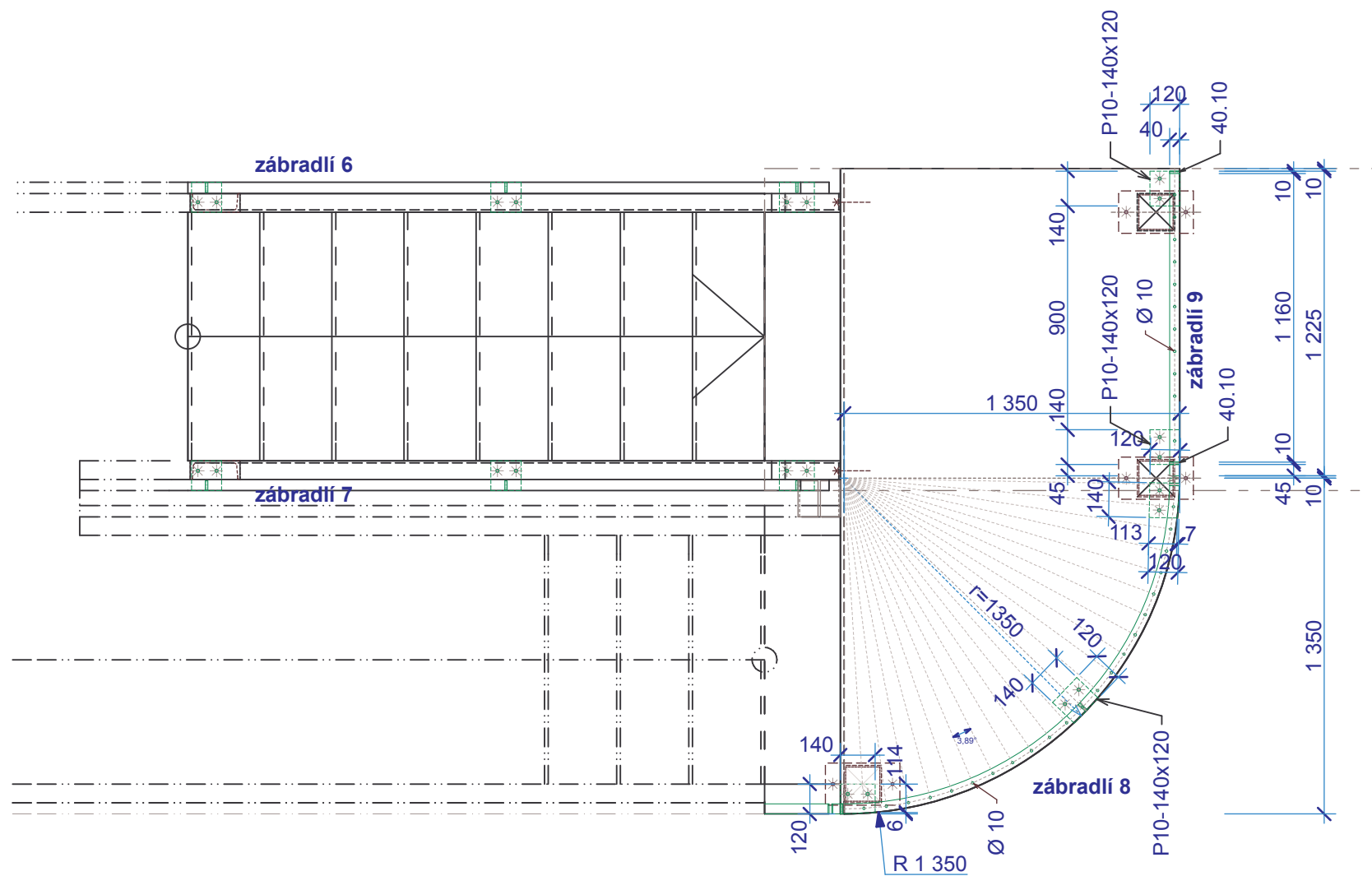
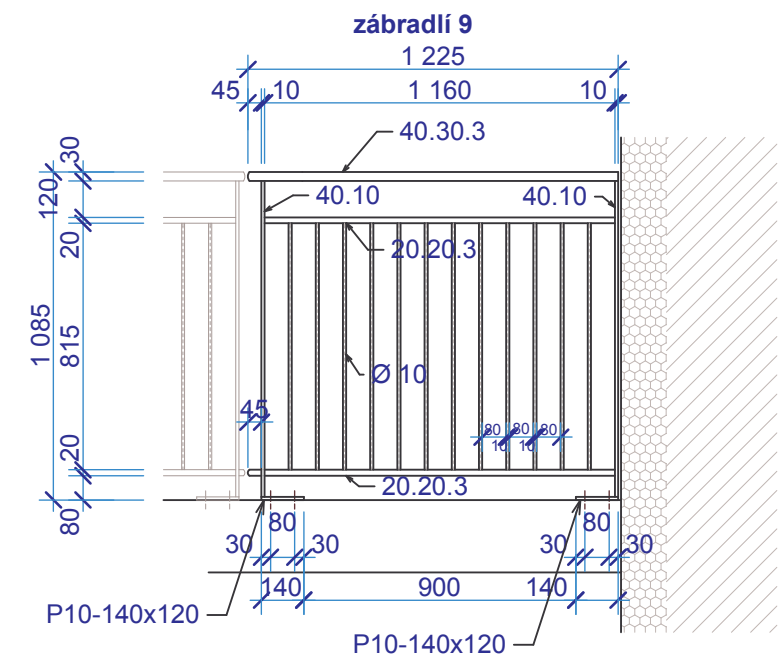
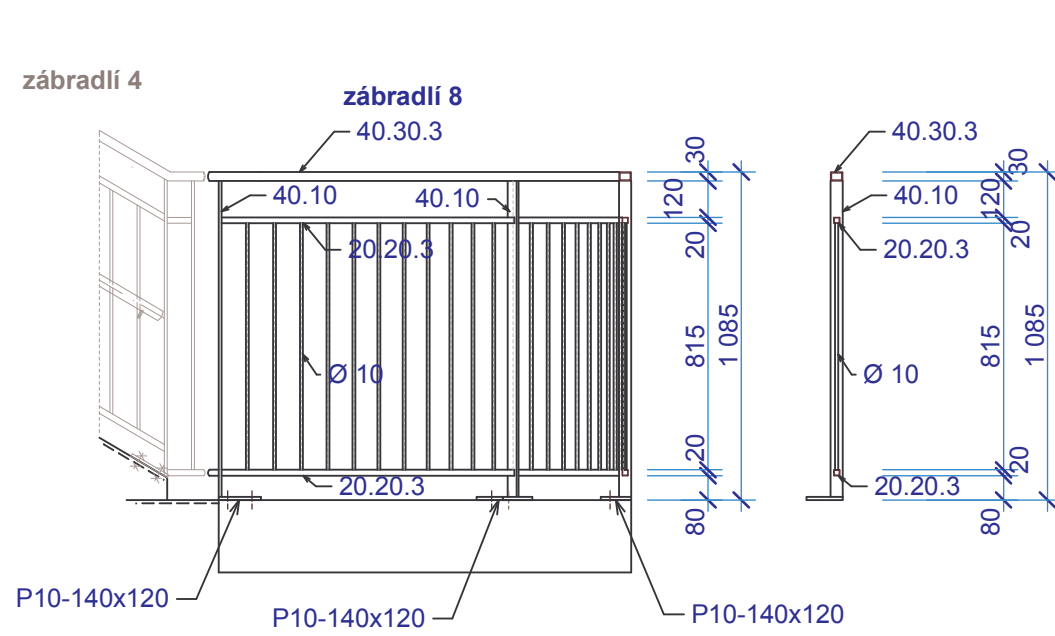


**Rozšíření kapacity
MŠ Senohraby**

Vnější schodiště

(10) zábradlí 07

měřítko: **1:25**

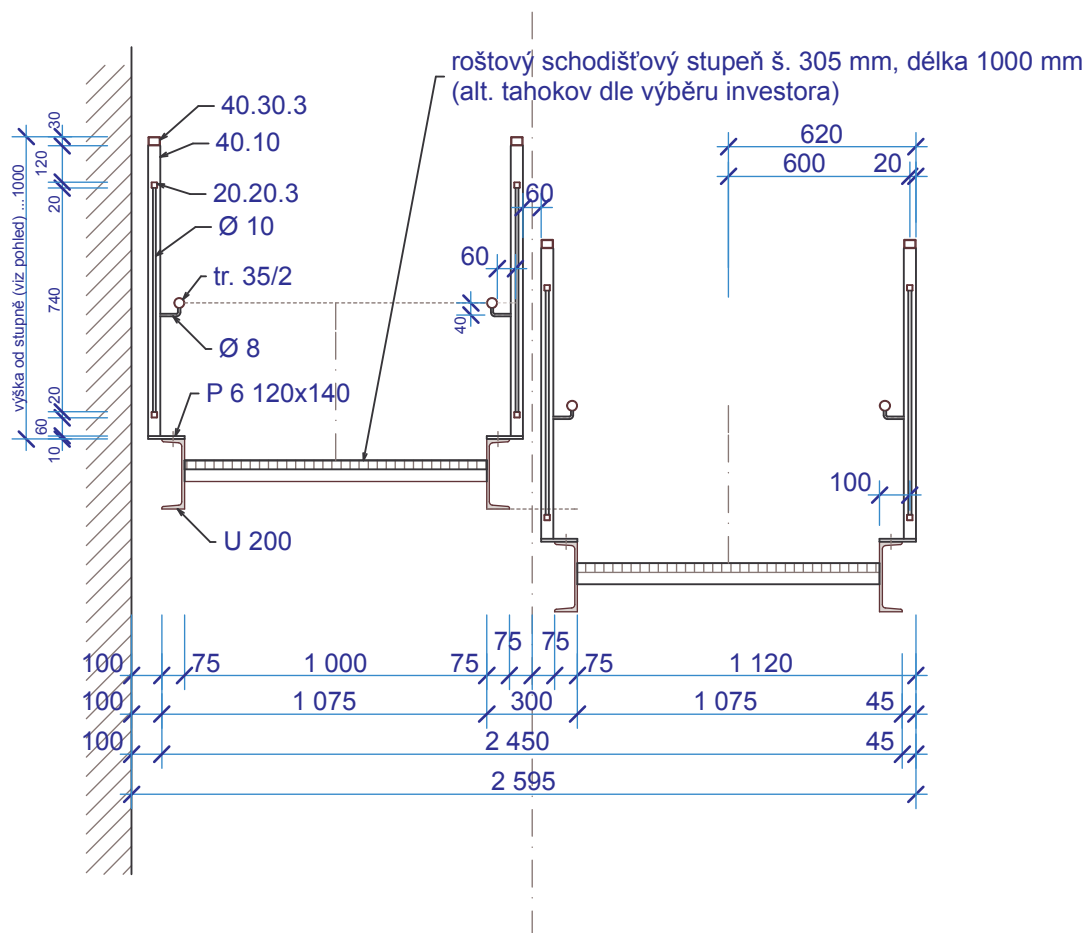


**Rozšíření kapacity
MŠ Senohraby**

Vnější schodiště

(11) zábradlí 08

měřítko: 1:25



Rozšíření kapacity MŠ Senohraby

Vnější schodiště

(12) příčný řez

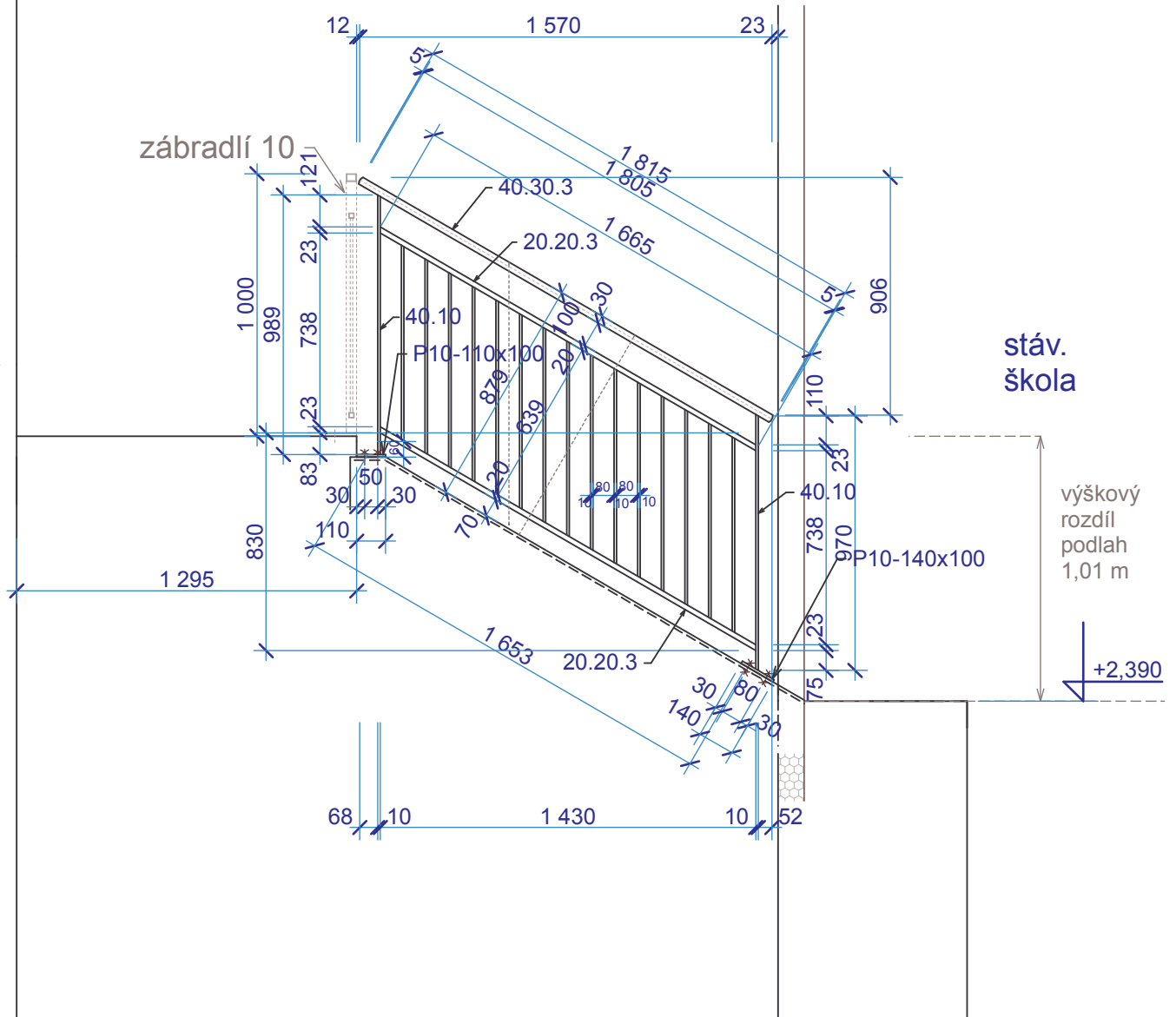
měřítko: 1:25

zábradlí 11

řístavba
1Š

zábradlí 10

stáv.
škola



**Rozšíření kapacity
MŠ Senohraby**

Vnější schodiště

(14) zábradlí 11

měřítko: 1:25

Schodiště venkovní

pol.	profil	délka (m) (m ²)	hmotnost (kg.m ⁻¹) (kg.m ⁻²)	počet (ks)	délka celkem (m)	hmotnost celkem (kg)
schodišťové stupně z pororoštů (MŠ)						
01	schodišťový stupeň š. 305 mm, délka 1000 mm - celkový počet = 10+10+8 = 28 st					
schodišťové stupně z pororoštů (ZŠ)						
02	schodišťový stupeň š. 305 mm, délka 1200 mm - celkový počet 5 st					
schodišťový atyp. stupeň ze žebrovaného plechu tl. 5 mm, délka 1200 mm						
03	stupnice rš=0,380		39,3	1	0,456 m ²	17,9
04	bok atyp. stupně, 250 x 55 tl. 5 mm 250/55		39,3	2	0,028	1,08
mezipodesta z pororoštů						
05	pororošt 33x11,0, nosný pásek 40/2				celk. plocha 3,2 m ²	
Konstrukce schodiště MŠ						
schodnice z U 200						
06	U 200	3,23	25,3	2	6,46	163,44
07	U 200	0,23	25,3	2	0,46	11,64
08	U 200	0,31	25,3	2	0,62	15,67
09	U 200	1,30	25,3	2	2,60	65,78
10	U 200	1,29	25,3	2	2,58	65,27
11	U 200	3,14	25,3	2	6,28	158,89
12	U 200	0,28	25,3	2	0,56	14,17
13	U 200	0,37	25,3	2	0,74	18,72
14	U 200	0,28	25,3	2	0,56	14,17
15	U 200	2,71	25,3	2	2,71	68,56
16	U 200	0,22	25,3	2	0,44	11,13
patní plechy schodnic 240 x 100 tl. 10 mm						
17	200/100	0,02 m ²	78,5	2	0,040 m ²	3,14
kotevní plechy schodnic 180 x 65 tl. 6 mm						
18	180/65	0,0117m ²	47,1	8	0,0936 m ²	4,41
nosník mezipodesty U 200						
19	U 200	2,45	25,3	1	2,45	61,99
nosníky mezipodesty U 120						
20	U 120	1,00	13,3	2	2,00	26,60
21	U 120	0,22	13,3	1	0,22	2,93
sloupky mezipodesty 150.150.6						
22	150.150.6	3,04	25,61	2	6,08	155,71
23	150.150.6	1,34	25,61	3	4,02	102,95

pol.	profil	délka (m) (m ²)	hmotnost (kg.m ⁻¹) (kg.m ⁻²)	počet (ks)	délka celkem (m)	hmotnost celkem (kg)
patní plechy sloupků schodiště 300 x 170 tl. 10 mm						
24	300/170	0,051 m ²	78,5	5	0,255 m ²	20,02
kotevní plechy hlavy sloupů na mezipodestě 160 x 320 tl. 10 mm						
25	320/160	0,0512 m ²	78,5	2	0,102 m ²	8,04
výztužný plech hlavy sloupů na mezipodestě 180 x 65 tl. 6 mm						
26	150/130	0,0195m ²	47,1	2	0,039 m ²	1,84
kotevní plechy hlavy sloupů na podestě 180 x 180 tl. 10 mm						
27	180/180	0,0324 m ²	78,5	3	0,0972 m ²	7,63
doplnění podesty L 80.80.6						
28	L 80.80.6	0,145	7,34	2	0,29	2,13
boční kotevní plechy schodnic (29) včetně výztuh (30) na kraji podesty tl. 10 mm						
29	75/180	0,0135 m ²	78,5	2	0,027 m ²	2,12
30	75/75	0,0056 m ²	78,5	4	0,0225 m ²	1,77
zarážky mezipodesty, pásovina 40.4						
31	40/4	6,89	5,42	1	6,89	37,34
zábradlí 1						
madlo 40 . 30 . 3, celk. délka 4770 mm						
	40.30.3	4,77	2,92	1	4,77	13,93
sloupky 40/10, délka celkem 3990 mm						
	40/10mm	3,99	3,14	1	3,99	12,53
podélné profily 20 . 20 . 3, celková délka 9220 mm						
	20.20.3	9,22	1,376	1	9,22	12,69
svislá výplň Ø 10, délka 32925 mm						
	Ø 10 mm	32,93	0,617	1	32,93	20,32
kotevní plechy sloupků 140 x 120 tl. 10 mm						
	140/120	0,0168 m ²	78,5	4	0,0672 m ²	5,28
střední madlo tr. 35/2, celk. délka 3150 mm						
	35/2	3,15	1,63	1	3,15	5,13
kotvení středního madla Ø 8, délka 90 mm						
	Ø 8 mm	0,090	0,395	3	0,27	0,11

pol.	profil	délka (m) (m ²)	hmotnost (kg.m ⁻¹) (kg.m ⁻²)	počet (ks)	délka celkem (m)	hmotnost celkem (kg)
------	--------	-----------------------------------	--	---------------	---------------------	-------------------------

zábradlí 2

madlo 40 . 30 . 3, celk. délka 3460 mm						
40.30.3	3,46	2,92		1	3,46	10,10
sloupky 40/10, délka celkem 2970 mm						
40/10mm	2,97	3,14		1	2,97	9,33
podélné profily 20 . 20 . 3, celková délka 6830 mm						
20.20.3	6,83	1,376		1	6,83	9,40
svislá výplň Ø 10, délka 2250 mm						
Ø 10 mm	22,50	0,617		1	22,50	13,88
kotevní plechy sloupků 140 x 120 tl. 10 mm						
140/120	0,0168 m ²	78,5		3	0,0504 m ²	3,96
střední madlo tr. 35/2, celk. délka 3150 mm						
35/2	3,15	1,63		1	3,15	5,13
kotvení středního madla Ø 8, délka 90 mm						
Ø 8 mm	0,090	0,395		3	0,27	0,11

zábradlí 3

madlo 40 . 30 . 3, celk. délka 3570 mm						
40.30.3	3,57	2,92		1	3,57	10,42
sloupky 40/10, délka celkem 2990 mm						
40/10mm	2,99	3,14		1	2,99	9,39
podélné profily 20 . 20 . 3, celková délka 6960 mm						
20.20.3	6,96	1,376		1	6,96	9,58
svislá výplň Ø 10, délka 750 mm						
Ø 10 mm	0,75	0,617		30	22,50	13,88
svislá výplň Ø 10, délka 960 mm						
Ø 10 mm	0,96	0,617		1	0,96	0,59
kotevní plechy sloupků 140 x 120 tl. 10 mm						
140/120	0,0168 m ²	78,5		3	0,0504 m ²	3,96
střední madlo tr. 35/2, celk. délka 3400 mm						
35/2	3,40	1,63		1	3,40	5,54
kotvení středního madla Ø 8, délka 90 mm						
Ø 8 mm	0,090	0,395		3	0,27	0,11

pol.	profil	délka (m) (m ²)	hmotnost (kg.m ⁻¹) (kg.m ⁻²)	počet (ks)	délka celkem (m)	hmotnost celkem (kg)
zábradlí 4						
	madlo 40 . 30 . 3, celk. délka 4700 mm					
	40.30.3	4,70	2,92	1	4,70	13,72
	sloupky 40/10, délka celkem 4220 mm					
	40/10mm	4,22	3,14	1	4,22	13,25
	podélné profily 20 . 20 . 3, celková délka 9100 mm					
	20.20.3	9,10	1,376	1	9,11	12,54
	svislá výplň Ø 10, délka 32280 mm					
	Ø 10 mm	32,28	0,617	1	32,28	19,92
	kotevní plechy sloupků 140 x 120 tl. 10 mm					
	140/120	0,0168 m ²	78,5	4	0,0672 m ²	5,28
	střední madlo tr. 35/2, celk. délka 3400 mm					
	35/2	3,40	1,63	1	3,40	5,54
	kotvení středního madla Ø 8, délka 90 mm					
	Ø 8 mm	0,090	0,395	3	0,27	0,11
zábradlí 5						
	madlo 40 . 30 . 3, celk. délka 2640 mm					
	40.30.3	2,64	2,92	1	2,64	7,71
	sloupky 40/10, délka 1085 mm					
	40/10mm	1,085	3,14	3	3,26	10,22
	podélné profily 20 . 20 . 3, délka 1250 mm					
	20.20.3	1,25	1,376	4	5,00	6,88
	svislá výplň Ø 10, délka 815 mm					
	Ø 10 mm	0,815	0,617	26	21,19	13,07
	kotevní plechy sloupků 200 x 75 tl. 10 mm					
	200/750	0,0150 m ²	78,5	2	0,030 m ²	2,36
	kotevní plechy sloupků 140 x 75 tl. 10 mm					
	140/75	0,0105 m ²	78,5	1	0,0105 m ²	0,82
zábradlí 6						
	madlo 40 . 30 . 3, celk. délka 3100 mm					
	40.30.3	3,10	2,92	1	3,10	9,05
	sloupky 40/10, délka celkem 3040 mm					
	40/10mm	3,04	3,14	1	3,04	9,55
	podélné profily 20 . 20 . 3, celková délka 5600 mm					
	20.20.3	5,60	1,376	1	5,60	7,71
	svislá výplň Ø 10, délka 750 mm					
	Ø 10 mm	0,75	0,617	25	18,75	11,57
	svislá výplň Ø 10, délka 960 mm					
	Ø 10 mm	0,96	0,617	1	0,96	0,59
	kotevní plechy sloupků 140 x 120 tl. 10 mm					
	140/120	0,0168 m ²	78,5	3	0,0504 m ²	3,96
	střední madlo tr. 35/2, celk. délka 2890 mm					
	35/2	2,89	1,63	1	2,89	4,71
	kotvení středního madla Ø 8, délka 90 mm					
	Ø 8 mm	0,090	0,395	3	0,27	0,11

pol.	profil	délka (m) (m ²)	hmotnost (kg.m ⁻¹) (kg.m ⁻²)	počet (ks)	délka celkem (m)	hmotnost celkem (kg)
------	--------	-----------------------------------	--	---------------	---------------------	-------------------------

zábradlí 7

madlo 40 . 30 . 3, celk. délka 3100 mm						
40.30.3		3,10	2,92	1	3,10	9,05
sloupky 40/10, délka celkem 3040 mm						
40/10mm		3,04	3,14	1	3,04	9,55
podélné profily 20 . 20 . 3, celková délka 5600 mm						
20.20.3		5,60	1,376	1	5,60	7,71
svislá výplň Ø 10, délka 750 mm						
Ø 10 mm		0,75	0,617	25	18,75	11,57
svislá výplň Ø 10, délka 960 mm						
Ø 10 mm		0,96	0,617	1	0,96	0,59
kotevní plechy sloupků 140 x 120 tl. 10 mm						
140/120		0,0168 m ²	78,5	3	0,0504 m ²	3,96
střední madlo tr. 35/2, celk. délka 2890 mm						
35/2		2,89	1,63	1	2,89	4,71
kotvení středního madla Ø 8, délka 90 mm						
Ø 8 mm		0,090	0,395	3	0,27	0,11

zábradlí 8 (obloukové)

madlo 40 . 30 . 3, celk. délka 2220 mm						
40.30.3		2,22	2,92	1	2,22	6,48
sloupky 40/10, délka 1045 mm						
40/10mm		1,045	3,14	3	3,14	9,86
podélné profily 20 . 20 . 3, celková délka 4240 mm						
20.20.3		4,24	1,376	1	4,24	5,83
svislá výplň Ø 10, délka 815 mm						
Ø 10 mm		0,815	0,617	21	17,12	10,56
kotevní plechy sloupků 140 x 120 tl. 10 mm						
140/120		0,0168 m ²	78,5	3	0,0504 m ²	3,96

zábradlí 9

madlo 40 . 30 . 3, celk. délka 1320 mm						
40.30.3		1,32	2,92	1	1,32	3,85
sloupky 40/10, délka 1045 mm						
40/10mm		1,045	3,14	2	2,09	6,56
podélné profily 20 . 20 . 3, celková délka 2370 mm						
20.20.3		2,37	1,376	1	2,37	3,26
svislá výplň Ø 10, délka 815 mm						
Ø 10 mm		0,815	0,617	12	9,78	6,03
kotevní plechy sloupků 140 x 120 tl. 10 mm						
140/120		0,0168 m ²	78,5	2	0,0336 m ²	2,64

pol.	profil	délka (m) (m ²)	hmotnost (kg.m ⁻¹) (kg.m ⁻²)	počet (ks)	délka celkem (m)	hmotnost celkem (kg)
------	--------	-----------------------------------	--	---------------	---------------------	-------------------------

zábradlí 10

madlo 40 . 30 . 3, celk. délka 3370 mm						
	40.30.3	3,37	2,92	1	3,37	9,84
sloupky 40/10, délka 960 mm						
	40/10mm	0,96	3,14	3	2,88	9,04
podélné profily 20 . 20 . 3, celková délka 6520 mm						
	20.20.3	6,52	1,376	1	6,52	8,97
svislá výplň Ø 10, délka 740 mm						
	Ø 10 mm	0,74	0,617	34	25,16	15,52
kotevní plechy sloupků 140 x 120 tl. 10 mm						
	140/120	0,0168 m ²	78,5	3	0,0504 m ²	3,96

Konstrukce schodiště ZŠ

schodnice z U 200

32	U 200	1,96	25,3	2	3,92	99,18
33	U 200	0,14	25,3	2	0,28	7,08

kotevní plechy schodnic 180 x 65 tl. 6 mm

34	180/65	0,0117m ²	47,1	2	0,0234 m ²	1,10
----	--------	----------------------	------	---	-----------------------	------

kotevní plechy schodnic 150 x 65 tl. 6 mm

35	150/65	0,0098m ²	47,1	2	0,0195 m ²	0,92
----	--------	----------------------	------	---	-----------------------	------

zábradlí 11

madlo 40 . 30 . 3, celk. délka 1850 mm						
	40.30.3	1,85	2,92	1	1,85	5,40
sloupky 40/10, délka celkem 1960 mm						
	40/10mm	1,96	3,14	1	1,96	6,15
podélné profily 20 . 20 . 3, celková délka 1670 mm						
	20.20.3	1,67	1,376	2	3,34	4,60
svislá výplň Ø 10, délka 750 mm						
	Ø 10 mm	0,75	0,617	15	11,25	6,94
kotevní plechy sloupků 140 x 100 tl. 10 mm						
	140/100	0,014 m ²	78,5	1	0,014 m ²	1,10
kotevní plechy sloupků 110 x 100 tl. 10 mm						
	110/100	0,011 m ²	78,5	1	0,011 m ²	0,86

pol.	profil	délka	hmotnost	počet	délka celkem	hmotnost celkem
		(m)	(kg.m ⁻¹)	(ks)	(m)	(kg)
		(m ²)	(kg.m ⁻²)			

zábradlí 12

madlo 40 . 30 . 3, celk. délka 1850 mm						
40.30.3		1,85	2,92	1	1,85	5,40
sloupky 40/10, délka celkem 1960 mm						
40/10mm		1,96	3,14	1	1,96	6,15
podélné profily 20 . 20 . 3, celková délka 1670 mm						
20.20.3		1,67	1,376	2	3,34	4,60
svislá výplň Ø 10, délka 750 mm						
Ø 10 mm		0,75	0,617	15	11,25	6,94
kotevní plechy sloupků 140 x 100 tl. 10 mm						
140/100		0,014 m ²	78,5	1	0,014 m ²	1,10
kotevní plechy sloupků 110 x 100 tl. 10 mm						
110/100		0,011 m ²	78,5	1	0,011 m ²	0,86

zábradlí 13

madlo 40 . 30 . 3, celk. délka 1400 mm						
40.30.3		1,40	2,92	1	1,40	4,09
sloupky 40/10, délka 960 mm						
40/10mm		0,96	3,14	2	1,92	6,03
podélné profily 20 . 20 . 3, celková délka 1340 mm						
20.20.3		1,34	1,376	2	2,68	3,69
svislá výplň Ø 10, délka 740 mm						
Ø 10 mm		0,74	0,617	13	9,62	5,94
svislá výplň Ø 10, délka 120 mm						
Ø 10 mm		0,12	0,617	1	0,12	0,07
kotevní plechy sloupků 140 x 120 tl. 10 mm						
140/120		0,0168 m ²	78,5	2	0,0336 m ²	2,64

(délky bez prořezu)

