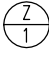
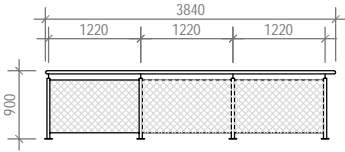

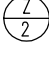
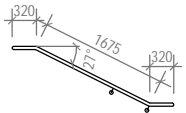

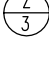
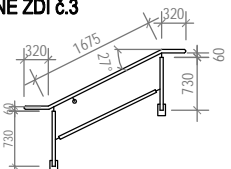

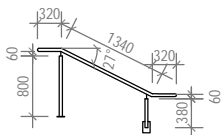

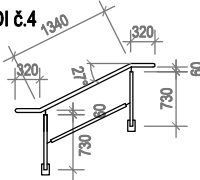
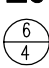
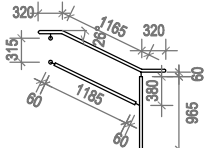
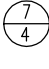
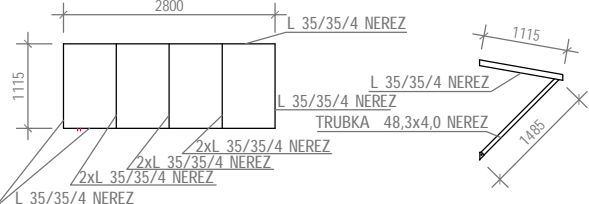


| OZN. | POPIS VÝROBKU | SCHÉMA | POČET KUSŮ ORIENTACE | POZNÁMKA |
|--|--|---|---|--|
| Z1  | NOVÉ OCELOVÉ ZÁBRADLÍ UMÍSTĚNÉ NA OPĚRNÉ ZDI č.1 |  |  | 2 MADLO - OCELOVÁ TRUBKA BEZEŠVÁ 42,4x2,0 mm SLOUPKY - OCELOVÁ TRUBKA BEZEŠVÁ - 48,3x3,0 mm VÝROBEK ŽÁROVĚ POZINKOVANÝ VÝPLŇ - POZINKOVANÁ SÍŤ, VLÁKNO 2,0 mm, OKO 75X75 mm |
| Z2  | NOVÉ OCELOVÉ MADLO UMÍSTĚNÉ NA OPĚRNÉ ZDI č.1 |  |  | 1 MADLO - OCELOVÁ TRUBKA BEZEŠVÁ 42,4x2,0 mm SLOUPKY - OCELOVÁ TRUBKA BEZEŠVÁ - 48,3x3,0 mm VÝROBEK ŽÁROVĚ POZINKOVANÝ KONCE MADEL S DÝNKEM |
| Z3  | NOVÉ OCELOVÉ MADLO UMÍSTĚNÉ NA OPĚRNÉ ZDI č.3 |  | | 1 MADLO - OCELOVÁ TRUBKA BEZEŠVÁ 42,4x2,0 mm SLOUPKY - OCELOVÁ TRUBKA BEZEŠVÁ - 48,3x3,0 mm VÝROBEK ŽÁROVĚ POZINKOVANÝ KONCE MADEL S DÝNKEM |
| Z4  | NOVÉ OCELOVÉ MADLO UMÍSTĚNÉ NA OPĚRNÉ ZDI č.2 |  | | 1 MADLO - OCELOVÁ TRUBKA BEZEŠVÁ 42,4x2,0 mm SLOUPKY - OCELOVÁ TRUBKA BEZEŠVÁ - 48,3x3,0 mm VÝROBEK ŽÁROVĚ POZINKOVANÝ KONCE MADEL S DÝNKEM |
| Z5  | NOVÉ OCELOVÉ MADLO UMÍSTĚNÉ NA OPĚRNÉ ZDI č.4 |  | | 1 MADLO - OCELOVÁ TRUBKA BEZEŠVÁ 42,4x2,0 mm SLOUPKY - OCELOVÁ TRUBKA BEZEŠVÁ - 48,3x3,0 mm VÝROBEK ŽÁROVĚ POZINKOVANÝ KONCE MADEL S DÝNKEM |
| Z6  | NOVÉ OCELOVÉ MADLO UMÍSTĚNÉ U ZÁVĚTRÍ |  | | 2 MADLO - OCELOVÁ TRUBKA BEZEŠVÁ 42,4x2,0 mm SLOUPKY - OCELOVÁ TRUBKA BEZEŠVÁ - 48,3x3,0 mm VÝROBEK ŽÁROVĚ POZINKOVANÝ KONCE MADEL S DÝNKEM |
| Z7  | NOVÁ OCELOVÉ STRÍŠKA NAD PŘEDLOŽENÝM SCHODIŠTĚM. MATERIÁL - NEREZOVÁ OCEL KARTÁČOVANÁ VÝPLŇ - BEZPEČNOSTNÍ SKLO CONEX PŮDORYSNÝ ROZMĚR 1100x2800 mm |  | | 1 VZPĚRA - OCELOVÁ TRUBKA BEZEŠVÁ 48,3x4,0 mm KONSTRUKCE - L PROFIL - 35/35/4 mm VÝROBEK ŽÁROVĚ POZINKOVANÝ SKLENĚNÉ TABULE - SKLO MLÉČNÉ BEZPEČNOSTNÍ KALENÉ CONEX LEPENÉ 12 mm - 4 KUSY 700x1117 mm |

| | | | |
|-----------------------|--|----------|------------------------------|
| ODPOVĚDNÝ PROJEKTANT: | Ing. Radek Vlašín | | |
| PROJEKTANT: | Ing. Radek Vlašín | | |
| STAVEBNÍK: | Statutární město Brno, MČ Brno-Jundrov, Veslařská 56, 637 00 | | |
| MÍSTO STAVBY: | Brno k.ú. Jundrov č.k.ú. 610542 - p.č. 623/38, 623/6 | | |
| STAVBA: | SO-01, SO-02 Oprava prostoru před BD Sosnová 15 Brno k.ú. Jundrov - p.č. 623/38, 623/6 ARCHITEKTONICKO STAVEBNÍ REŠENÍ | FORMÁT: | A4 |
| | | STUPEŇ: | DSP |
| | | DATUM: | 02.2021 |
| | | MĚŘÍTKO: | 1:100 |
| VÝKRES: | VÝPIS VÝROBKŮ | PARÉ | Č. VÝKRESU D1-1.10 |