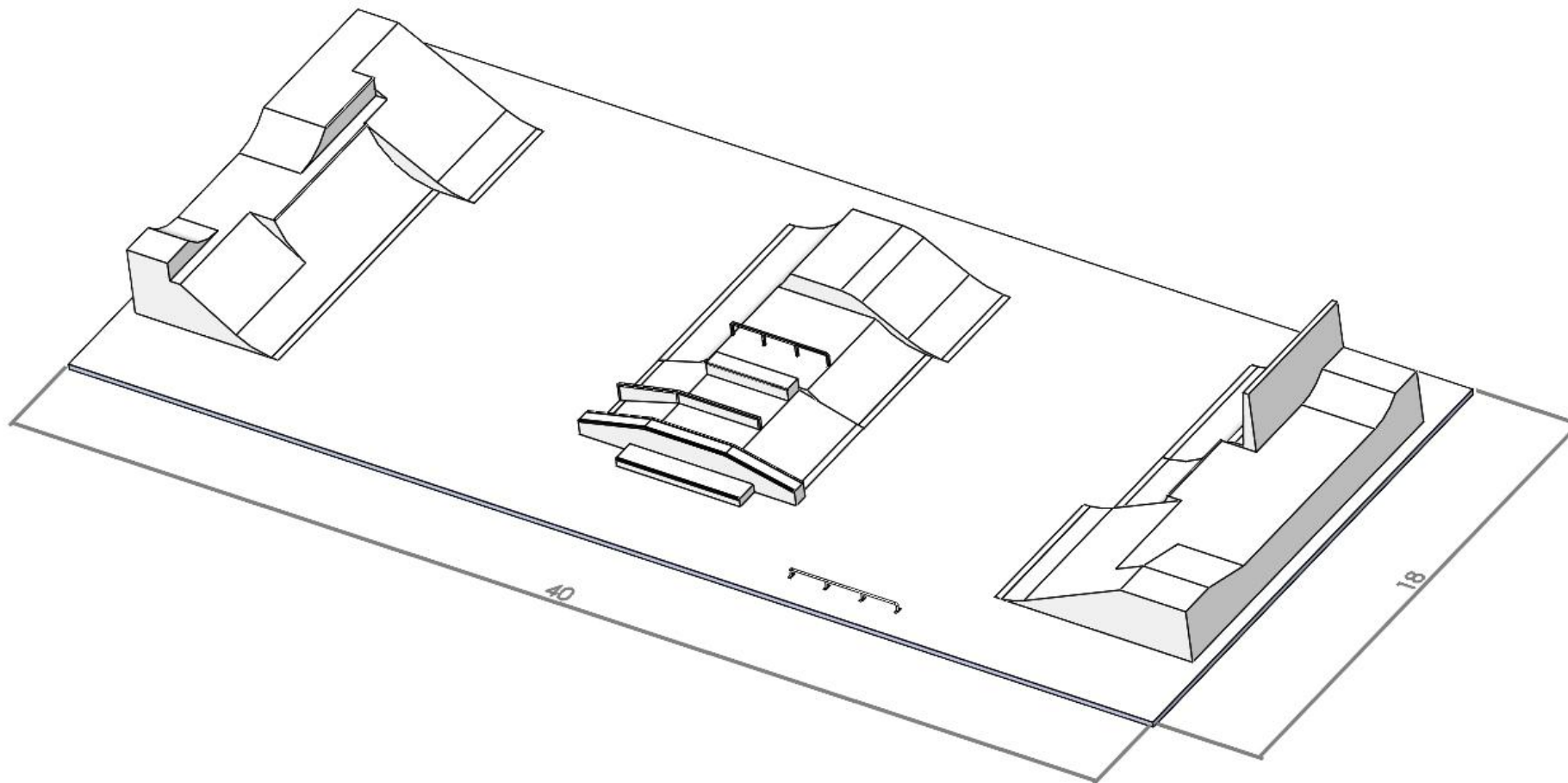


DODÁVKA NOVÝCH PŘEKÁŽEK DO SKATEPARKU V BLANSKU



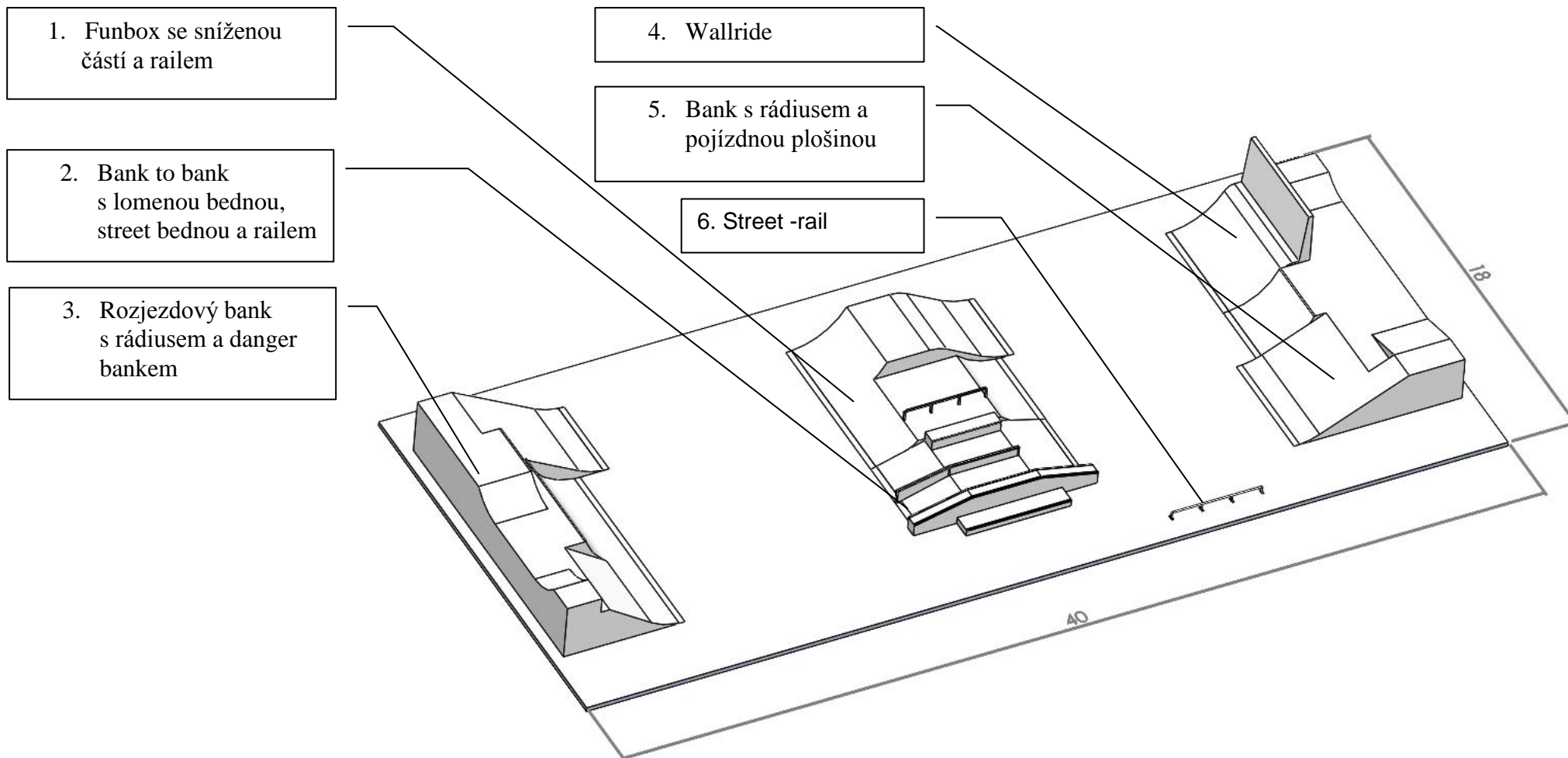
Dokumentace vybavení skateparku – specifikace překážek

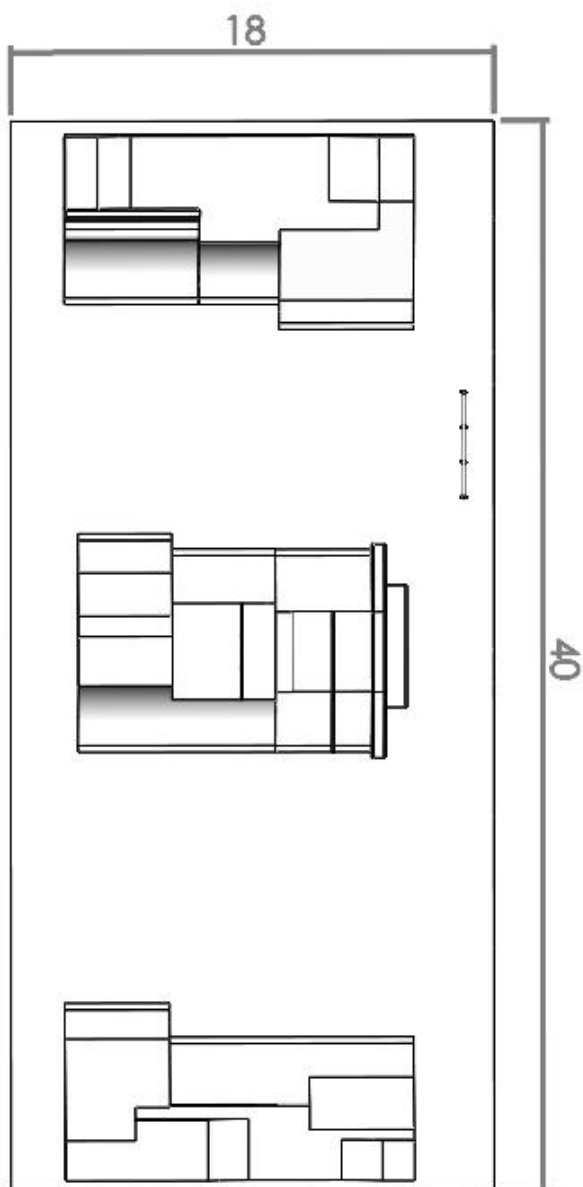
(sestava překážek určená pro skateboarding, bmx a in-line brusle a koloběžky, rozmístěná na stávající asfaltové ploše o rozměrech 40m x 18 m)

popis:

Předmětem zakázky je kompletní realizace nových překážek na plochu skateparku a jejich uvedení do provozu (dodávka včetně montáže a uvedení do provozu dle této PD).

Tvar, rozměry, technické provedení a rozmístění překážek na ploše skateparku musí splňovat bezpečnostní a technickou normu **ČSN-EN 14974**. Shoda výrobku s touto normou bude dle §6 nařízení vlády **č. 173/1997 Sb.** doložena certifikátem (například TÜV) a prohlášením o shodě.



Půdorys a konstrukce překážek:**Konstrukce překážek:**

Konstrukce překážek bude pozinkovaná, z ocelových profilů min 40x40mm, pokrytá příčně roštem ze 40 mm silných smrkových fošen bez mezer a speciálním povrchem síly min. 8mm. Mezi fošny a pojezdový povrch bude použita kontaktní folie.

Zábradlí překážek 3, 4 a 5 bude z ocelových pozinkovaných profilů s výplní z 12 mm březové vodovzdorné překližky.

Překážky budou opatřeny 60 mm kopinky. Dřevo bude impregnováno proti plísním..

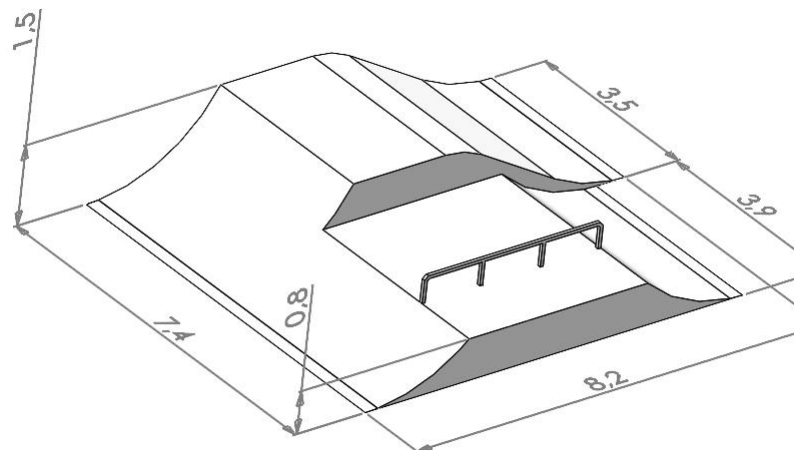
Materiál pojezdového povrchu překážek je zásadní pro výslednou užitnou hodnotu celé stavby, musí být vysoce kvalitní a odpovídající potřebám jezdců na skateboardech, in-line bruslích, bmx kolech a koloběžkách: např. skatesmart nebo skatelite.

- tvrdost, pružnost a ostatní mechanické vlastnosti příznivé pro vysoký odraz jezdce
- grip – deska nebude hladká a lesklá, bude opatřena jemným gripem kvůli ideálním adhezním vlastnostem
- materiál povrchu, potažmo celá překážka musí být při pojezdu tichý
- materiál musí být odolný vůči všem druhům počasí a proti opotřebením grindováním např. stupačkami bmx kol
- jako materiál povrchu se nepřipouští plech ani překližka ani jiné méně vhodné náhražky určené prvotně k jinému účelu.

1. Funbox se sníženou částí a railem

ROZMĚRY A DALŠÍ SPECIFIKACE:

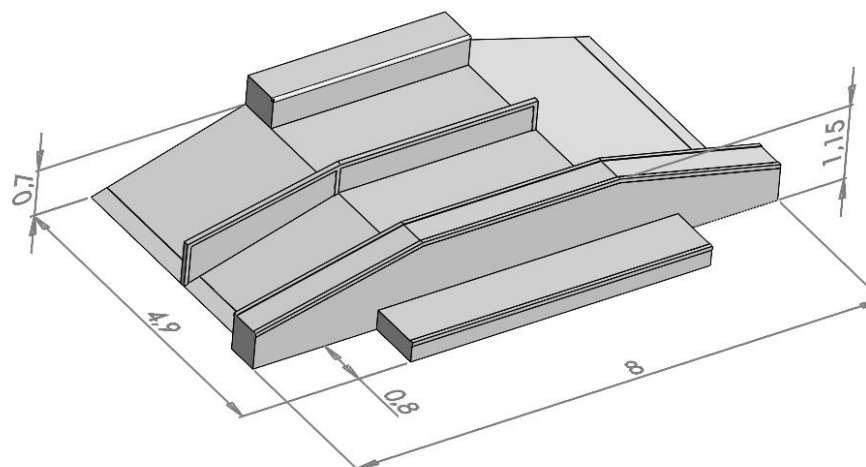
výška 1,5m, šířka 7,4m, délka 8,2m



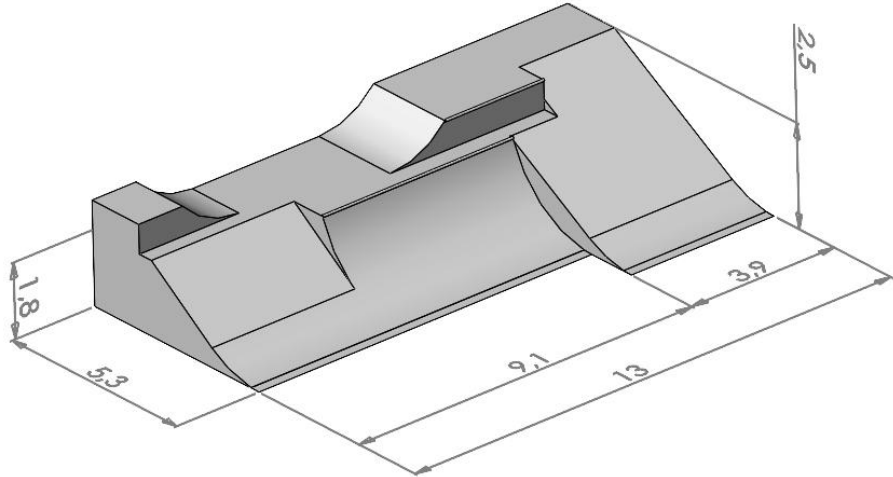
2. Bank to bank s lomenou bednou, street bednou a railem

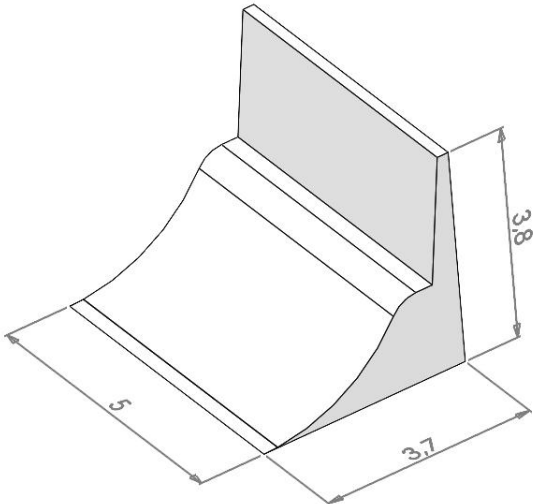
ROZMĚRY A DALŠÍ SPECIFIKACE:

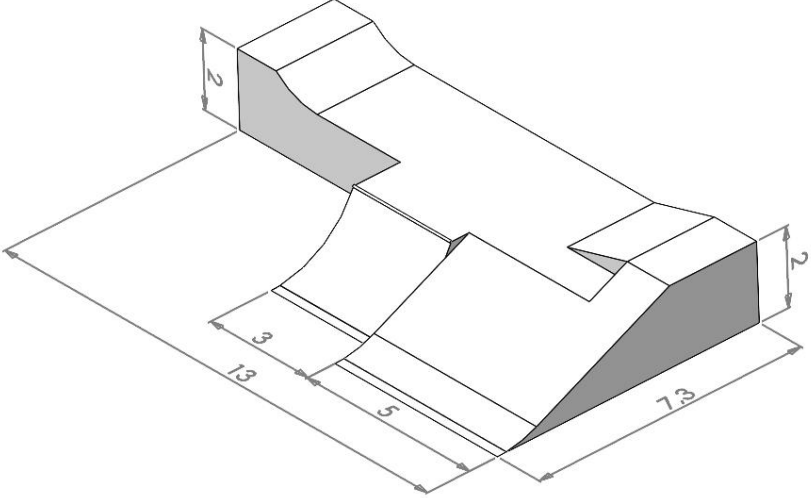
výška 1,15m, šířka 4,9m, délka 8m.

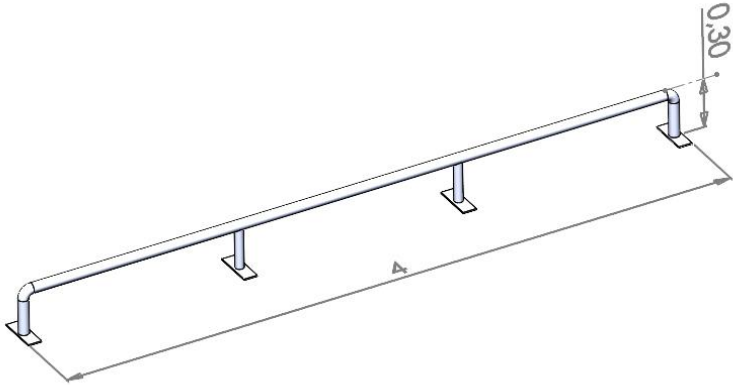


DODÁVKA PŘEKÁŽEK

<p>3. Rozjezdový bank s rádiusem a danger bankem</p>	
<p>Zobrazeno bez zábradlí:</p>	
<p>ROZMĚRY A DALŠÍ SPECIFIKACE: výška bez zábradlí 2,5m , šířka 13m , délka 5,3m</p>	

<p>4. Wallride</p>	
<p>Zobrazeno bez zábradlí:</p>	
<p>ROZMĚRY A DALŠÍ SPECIFIKACE: výška 3,8m, šířka 5m, délka 3,7m</p>	

<p>5. Bank s rádiusem a pojízdnou plošinou</p>	
<p>Zobrazeno bez zábradlí:</p> <p>ROZMĚRY A DALŠÍ SPECIFIKACE: <i>Výška bez zábradlí: 2m, šířka 13m, délka 7,3m</i></p>	

<p>6. Street -rail</p>	
<p>ROZMĚRY A DALŠÍ SPECIFIKACE: <i>Výška 0,3m, délka 4m,</i></p>	