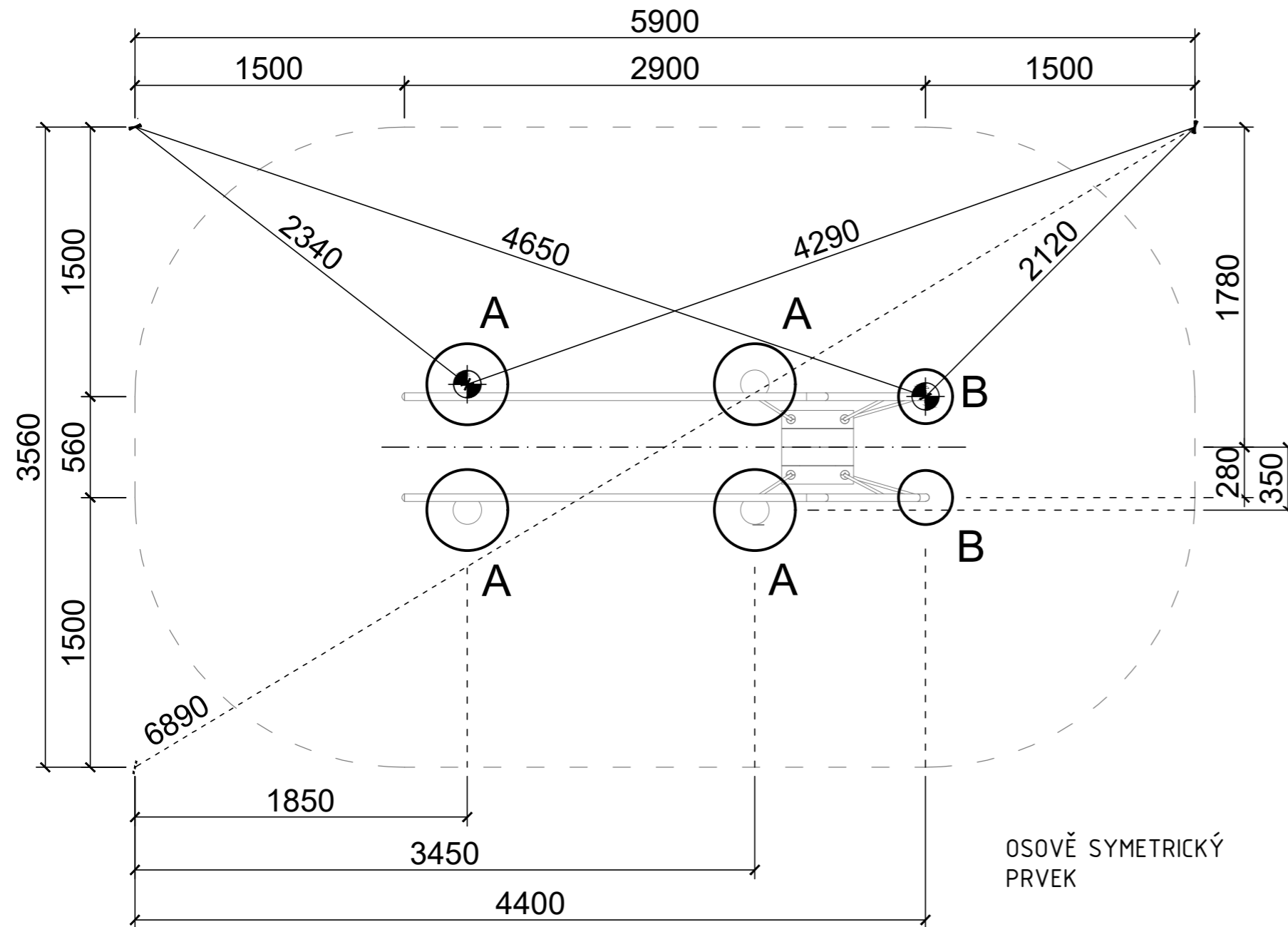


SEZNAM VÝKRESŮ SO-06.8-PRVKY	
ID	JMÉNO VÝKRESU
01	27-BRADLA S BALANČNÍ PLOŠINOU
02	28-POSILOVACÍ SESTAVA
03	29-TROJITÁ HRAZDA
04	30-ŽEBŘINOVÝ BOX
05	31-1 - HRAZDA VÍCEŮROVNŮVÁ
06	31-2 - HRAZDA LOMENÁ
07	31-3 - Kladina
08	31-4 - BLOK
09	31-5 - STĚNA

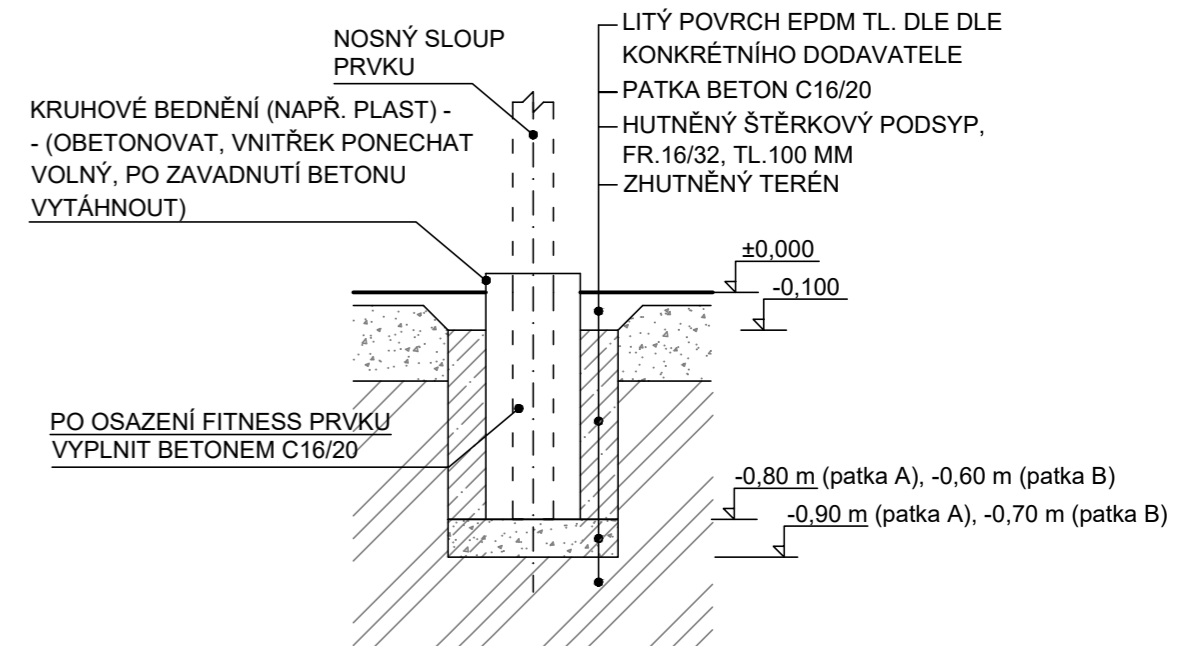
Souřadný systém: S-JTSK

Výškový systém: B.p.v. (PODKLADEM STÁVAJÍCÍ ZAMĚŘENÍ)

<p>PROJEKTSTUDIO EUCZ, s.r.o. - nositel veškerých majetkových autorských práv. Obsah tohoto dokumentu, vyobrazení a návrhy řešení na nich zobrazená požívají jako autorské dílo ochrany dle zákona č. 121/2000 Sb. (autorský zákon). Originál tohoto dokumentu, vyobrazení a návrhy řešení na něm zobrazená (dále jen "autorské dílo") jsou majetkem: PROJEKTSTUDIO EUCZ, s.r.o. Předmětné autorské dílo ani jeho části nesmí být žádným způsobem v rozporu s ustanoveními autorského zákona a bez udělení licence ze strany nositele majetkových autorských práv či v rozporu s podmínkami takové licence užito ani poskytnuto třetí osobě.</p>		<p>GENERÁLNÍ PROJEKTANT (ZHOTOVITEL)</p>	
<p>ZODPOVĚDNÝ PROJEKTANT</p>	<p>MANAŽER PROJEKTU ING. ARCH. DAVID KOTEK</p>	<p>PROJEKTANT ING. JAKUB DUCHÁČ <i>Ducháč</i></p>	<p>PROJEKTSTUDIO[®]</p> <p>PROJEKTSTUDIO EUCZ, s.r.o. Opavská 6230 / 29a, 708 00 Ostrava tel.: +420 596 911 126 e-mail: info@projektstudio.cz IČ: 27787443</p> <p>www . PROJEKTSTUDIO . CZ</p>
	<p>HLAVNÍ INŽENÝR PROJEKTU -</p>	<p>VYPRACOVAL ING. JAKUB DUCHÁČ <i>Ducháč</i></p>	
	<p>ZODPOVĚDNÝ PROJEKTANT -</p>	<p>KONTROLOVAL ING. ARCH. DAVID KOTEK</p>	
<p>STAVEBNÍK (OBJEDNATEL) Statutární město Frýdek-Místek, Radniční 1148, PSČ 738 01</p>		<p>ZPRACOVATEL ČÁSTI PD ING. JAKUB DUCHÁČ Mírové náměstí 519/3d, 703 00 Ostrava tel.: +420 725 385 972 e-mail: ps.duchac@gmail.com IČO: 21698104</p>	
<p>MÍSTO STAVBY K.Ú Místek [634824], parc.č. 3416, 3491/1, 3491/2, 3492/1, 3434/1, 3460/1, 3482/1</p>		<p>DATUM 05/2025</p>	
<p>NÁZEV STAVBY (DÍLO) VOLNOČASOVÝ AREÁL VE FRÝDKU-MÍSTKU</p>		<p>ZAKÁZKA č. PS_24_23</p>	
<p>STAVEBNÍ OBJEKT (SO) SOUPIS PREFABRIKOVANÝCH PRVKŮ SO-06.8</p>		<p>FORMÁT 1 x A4</p>	
<p>ČÁST DOKUMENTACE D.1.1 ARCHITEKTONICKO-STAVEBNÍ ŘEŠENÍ</p>		<p>STUPEŇ PD DPS</p>	<p>PARÉ</p>
<p>DOKUMENT SOUPIS PREFABRIKOVANÝCH PRVKŮ SO-06.8</p>		<p>MĚŘÍTKO</p>	
		<p>ČÍSLO DOKUMENTU D.1.1.5</p>	

**ŘEZ PATKOU**

POVRCH TLUMÍCÍ PÁD - LITÝ POVRCH EPDM

**PŘÍPRAVA PRO ZALOŽENÍ FITNESS PRVKU**

A - patka beton, 450x450 mm, opatřit kruhovým bedněním Ø 250 mm (4x)
B - patka beton, 300x300 mm, opatřit kruhovým bedněním Ø 150 mm (2x)

Beton C16/20.

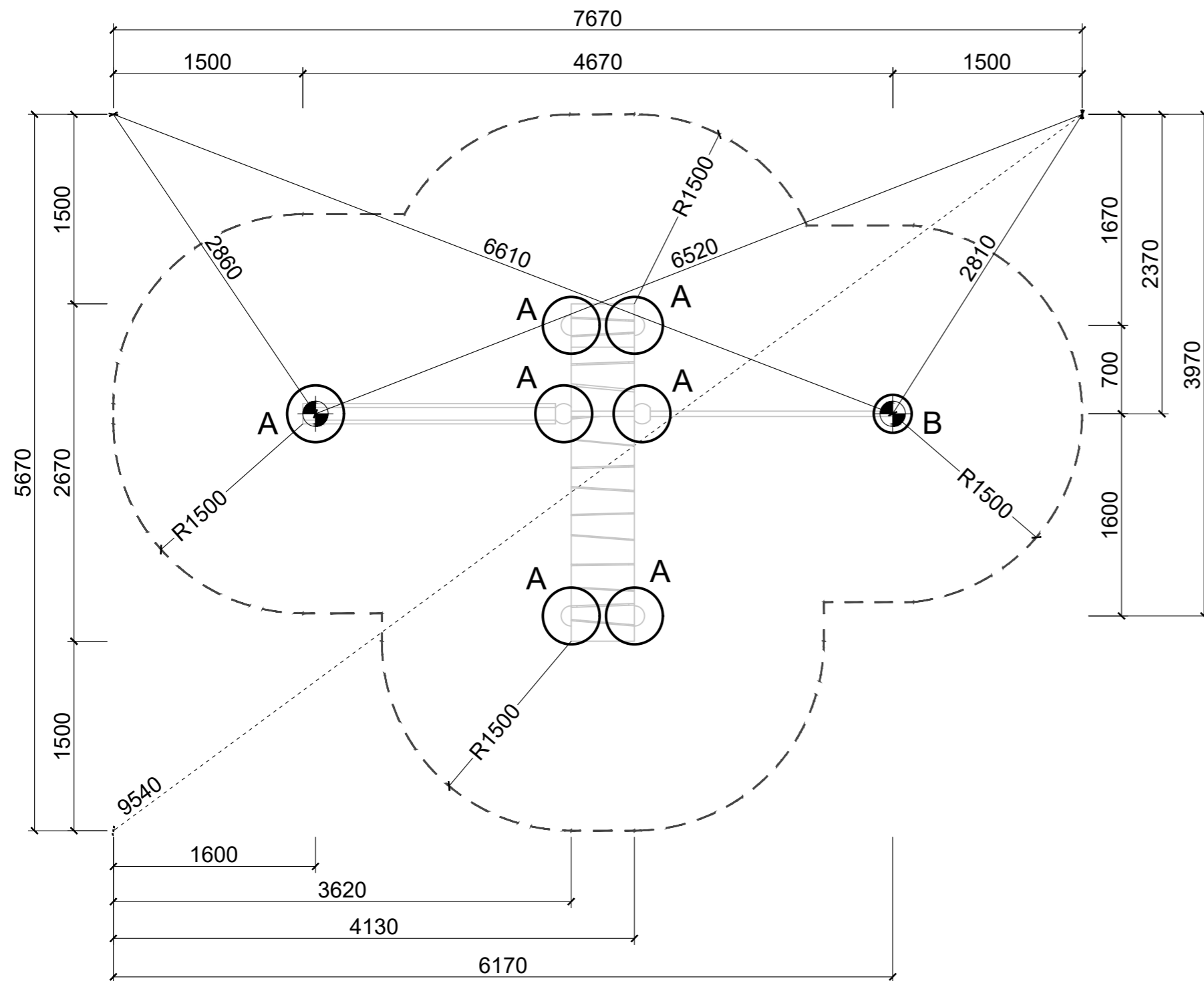
VNITŘNÍ PROSTOR KRUHOVÉHO BEDNĚNÍ PONECHAT VOLNÝ, ZABETONOVAT AŽ PO MONTÁŽI FITNESS PRVKU!

±0,000 = finální úroveň dopadové plochy

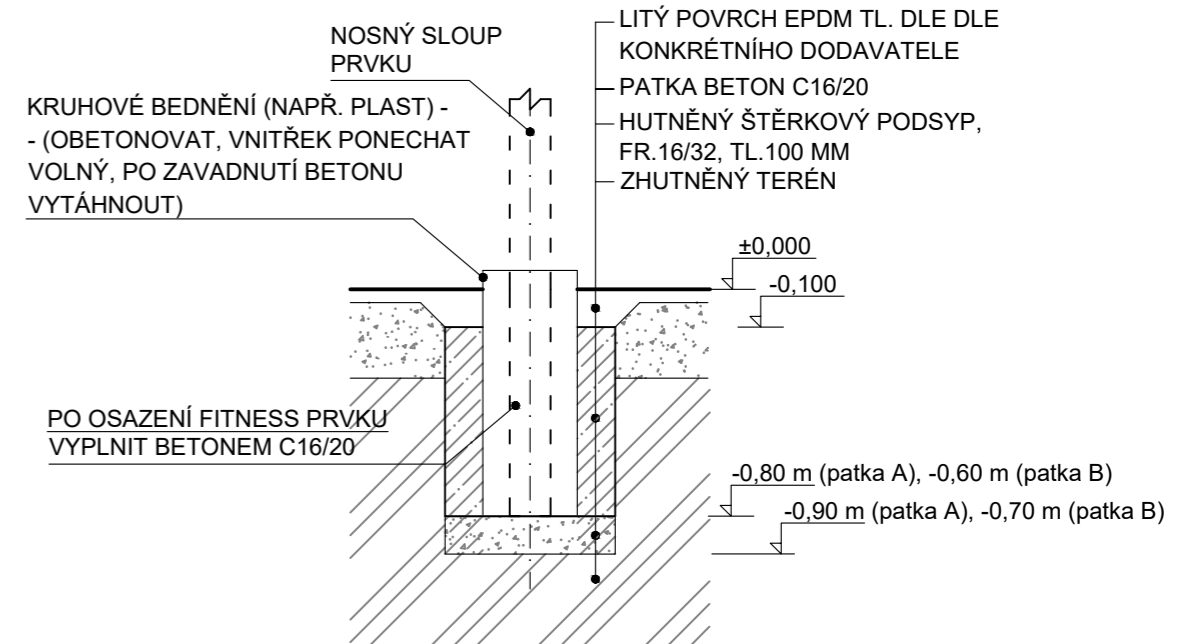
- - - - - prostor pro pohyb

vytyčovací bod

Zhutnění zemní pláně na E_{def2} min. 25 MPa!!!

**ŘEZ PATKOU**

POVRCH TLUMÍCÍ PÁD - LITÝ POVRCH EPDM

**PŘÍPRAVA PRO ZALOŽENÍ FITNESS PRVKU**

A - patka beton, 450x450 mm, opatřit kruhovým bedněním Ø 250 mm (7x)

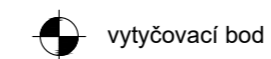
B - patka beton, 300x300 mm, opatřit kruhovým bedněním Ø 150 mm (1x)

Beton C16/20.

VNITŘNÍ PROSTOR KRUHOVÉHO BEDNĚNÍ PONECHAT VOLNÝ, ZABETONOVAT AŽ PO MONTÁŽI FITNESS PRVKU!

±0,000 = finální úroveň dopadové plochy

- - - - - prostor pro pohyb

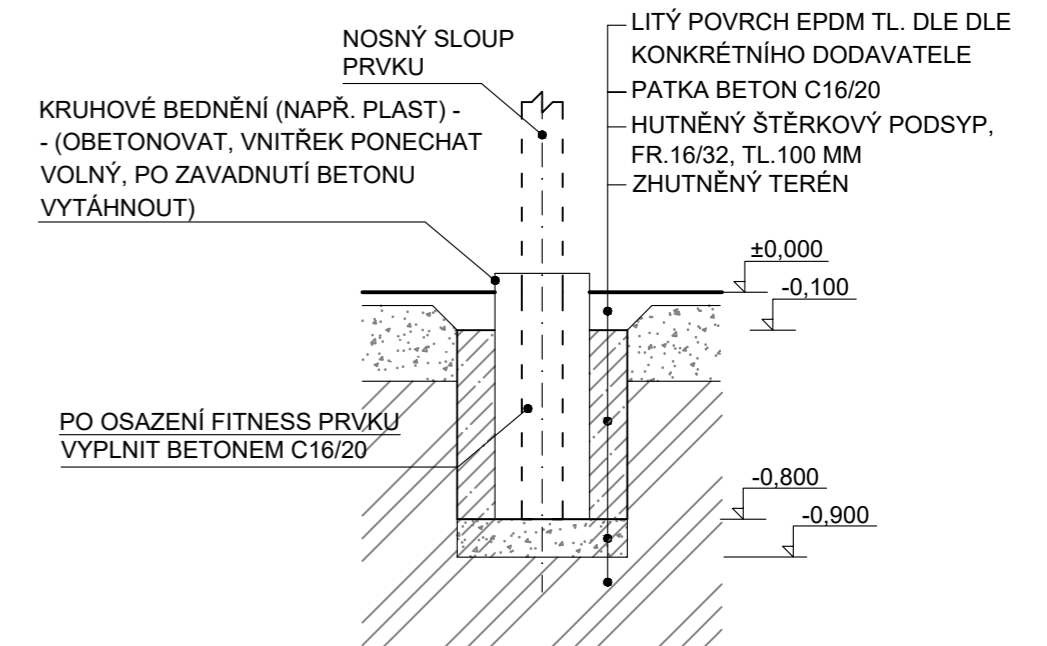


vytyčovací bod

Zhutnění zemní pláně na E_{def2} min. 25 MPa!!!

ŘEZ PATKOU

POVRCH TLUMÍCÍ PÁD - LITÝ POVRCH EPDM

**PŘÍPRAVA PRO ZALOŽENÍ FITNESS PRVKU**

A - patka beton, 450x450 mm, opatřit kruhovým bedněním Ø 250 mm (4x)

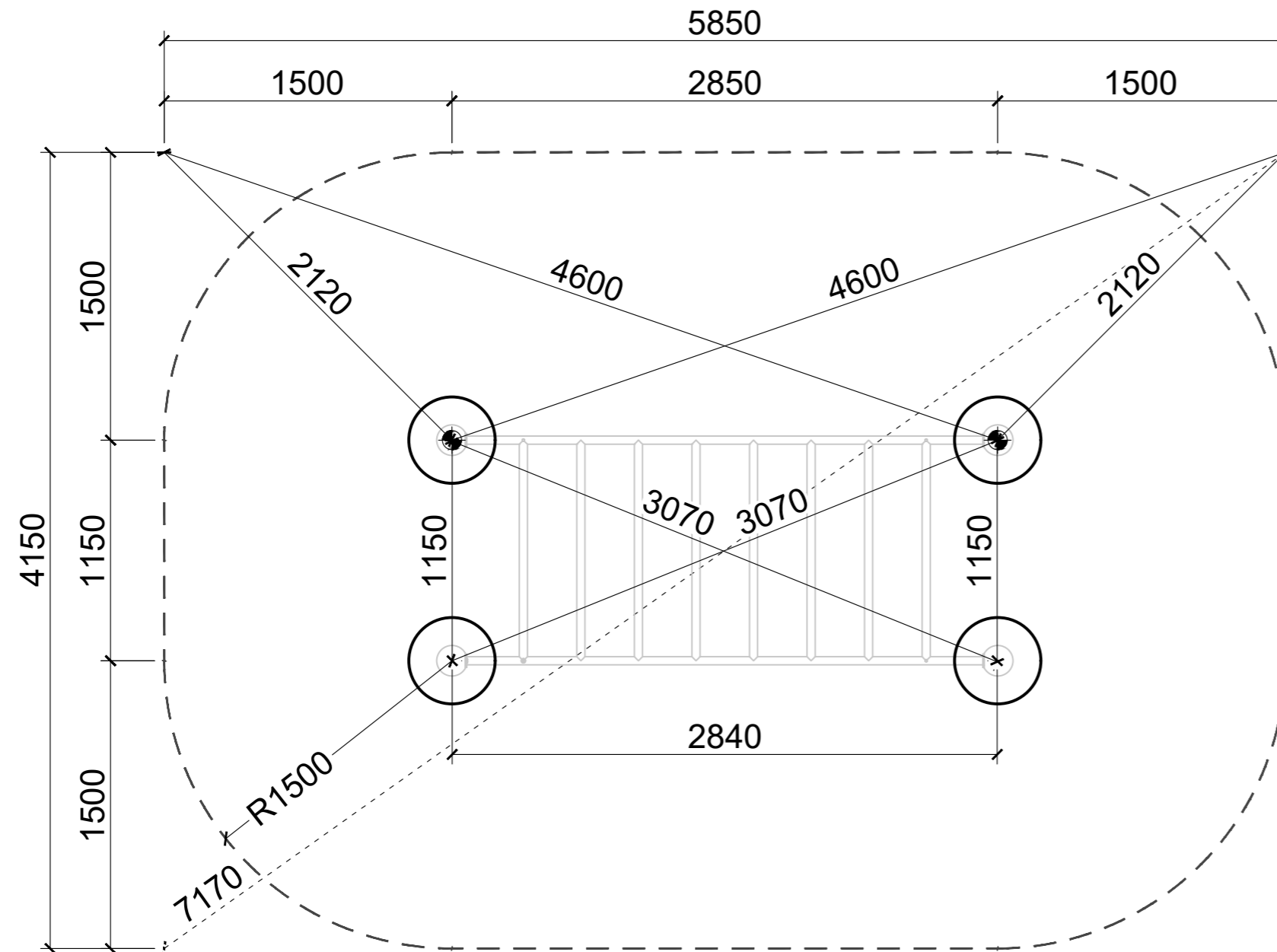
Beton C16/20.

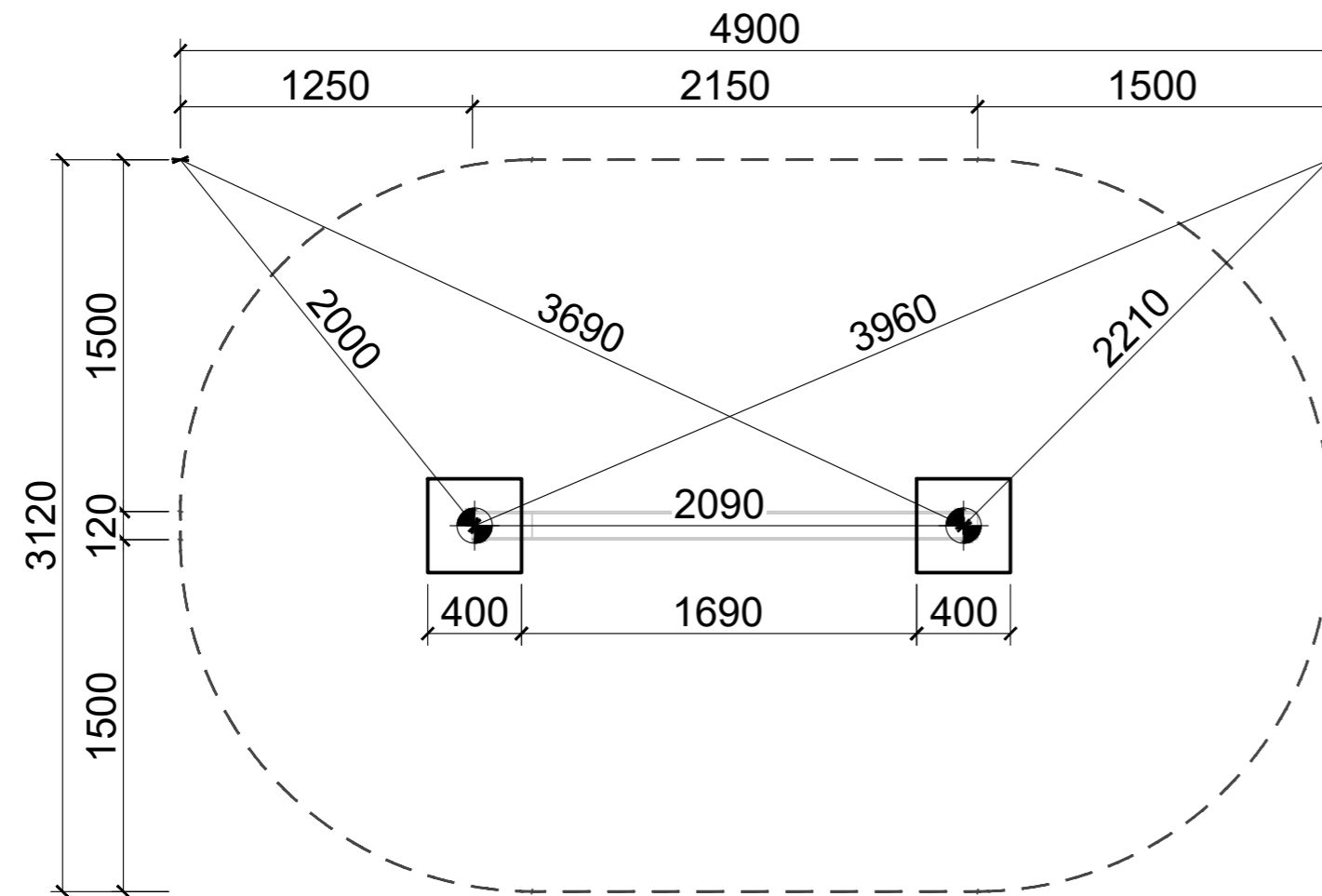
VNITŘNÍ PROSTOR KRUHOVÉHO BEDNĚNÍ PONECHAT VOLNÝ, ZABETONOVAT AŽ PO MONTÁŽI FITNESS PRVKU!

±0,000 = finální úroveň dopadové plochy

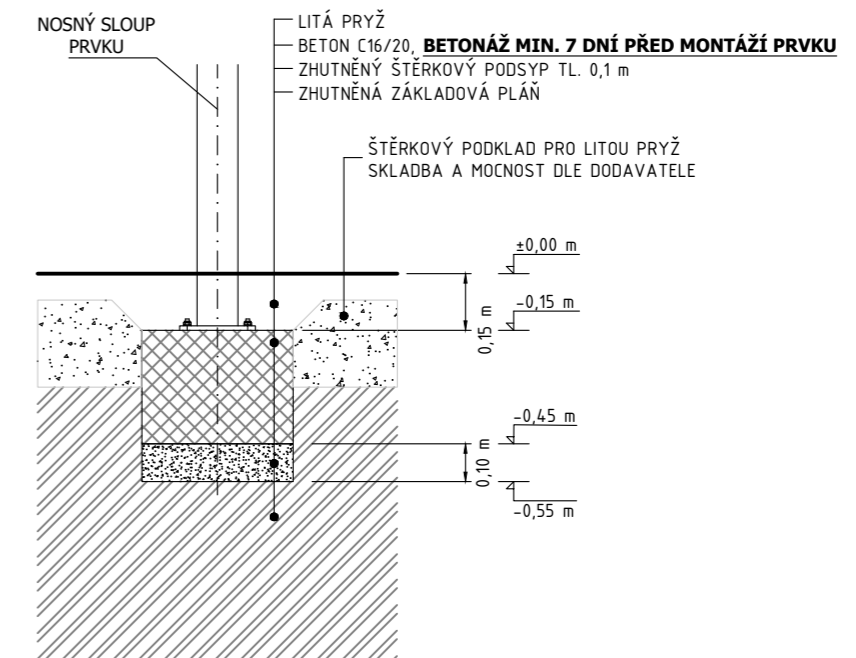
- - - - - prostor pro pohyb

vytyčovací bod

Zhutnění zemní pláň na E_{def2} min. 25 MPa!!!



ŘEZ PATKOU G - DOPADOVÁ PLOCHA LITÁ PRYŽ



ROZMĚRY ZÁKLADOVÝCH PATEK
G - 0,4 x 0,4 m, hloubka -0,55 m; horní hrana -0,2 m (2x)

±0,000 = finální úroveň dopadové plochy

BETONÁŽ MIN. 7 DNÍ PŘED MONTÁŽÍ PRVKU (BETON C16/20)

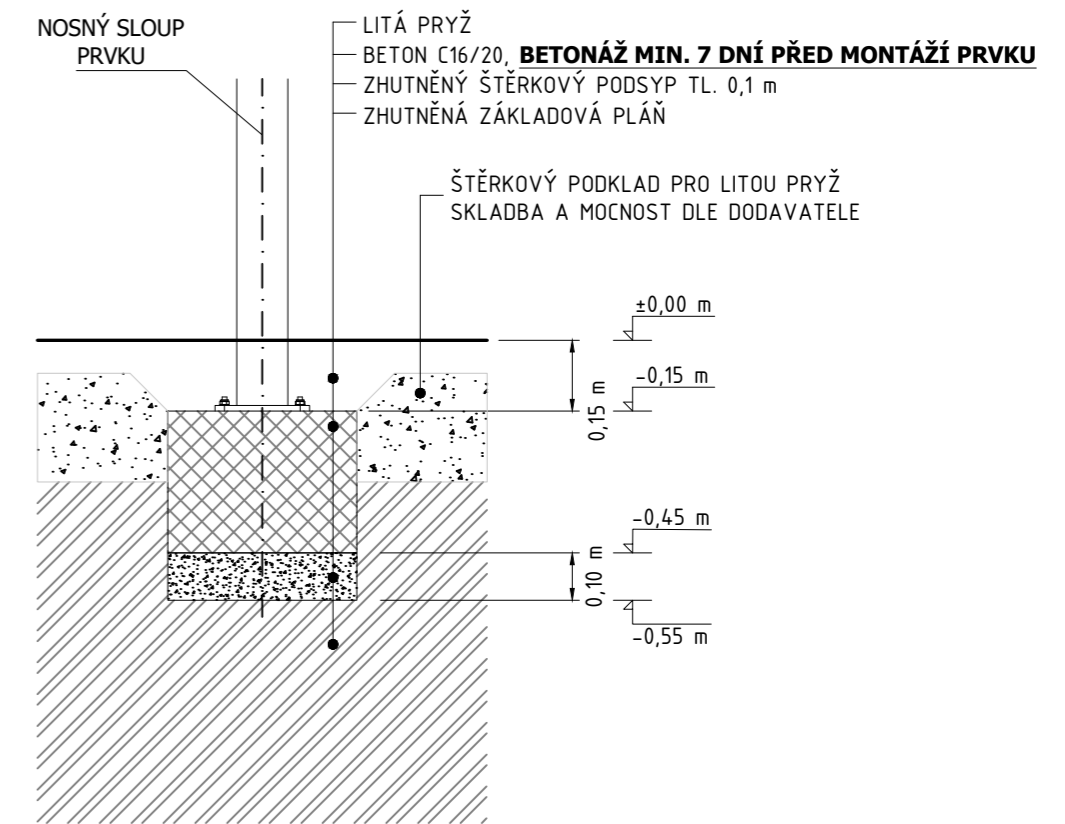
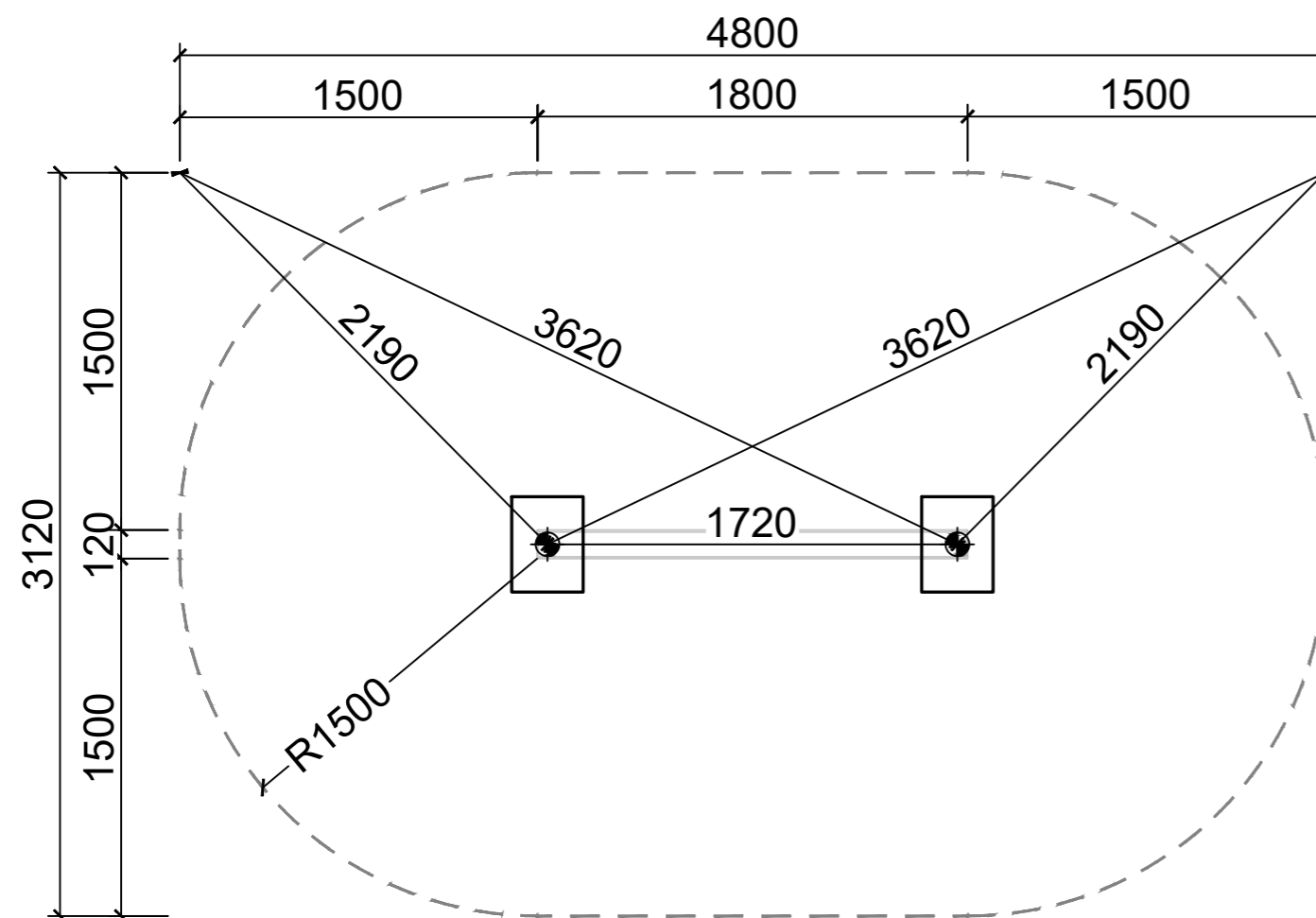
HORNÍ ÚROVEŇ VŠECH PATEK MUSÍ BÝT STEJNÁ!



VYTYČOVACÍ BOD

Zhutnění zemní pláně na E_{def2} min. 25 MPa!!!

ŘEZ PATKOU B - DOPADOVÁ PLOCHA LITÁ PRYŽ



ROZMĚRY ZÁKLADOVÝCH PATEK

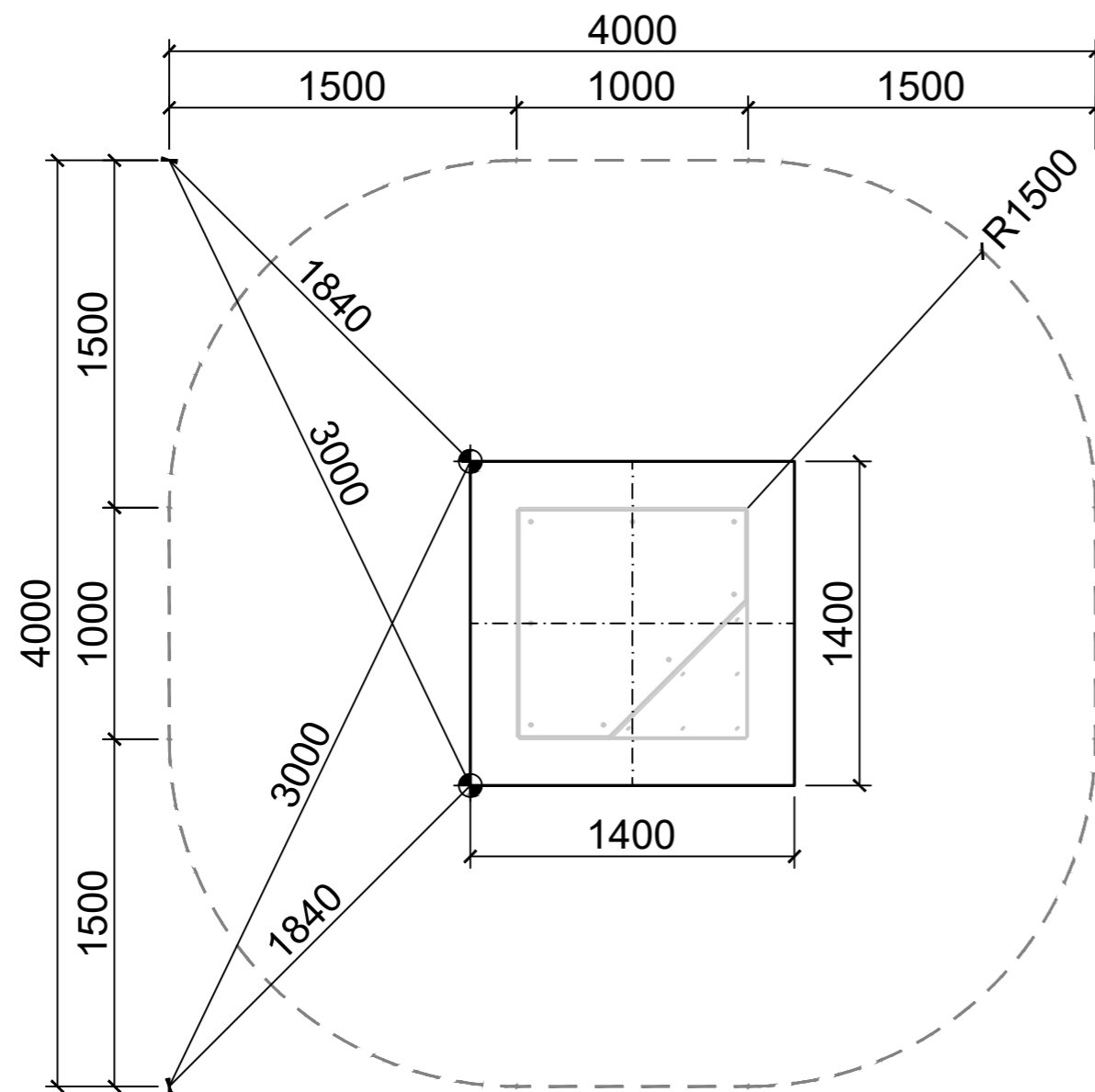
B - 0,4 x 0,3 m, hloubka -0,55 m; horní hrana -0,2 m (2x)

±0,000 = finální úroveň dopadové plochy

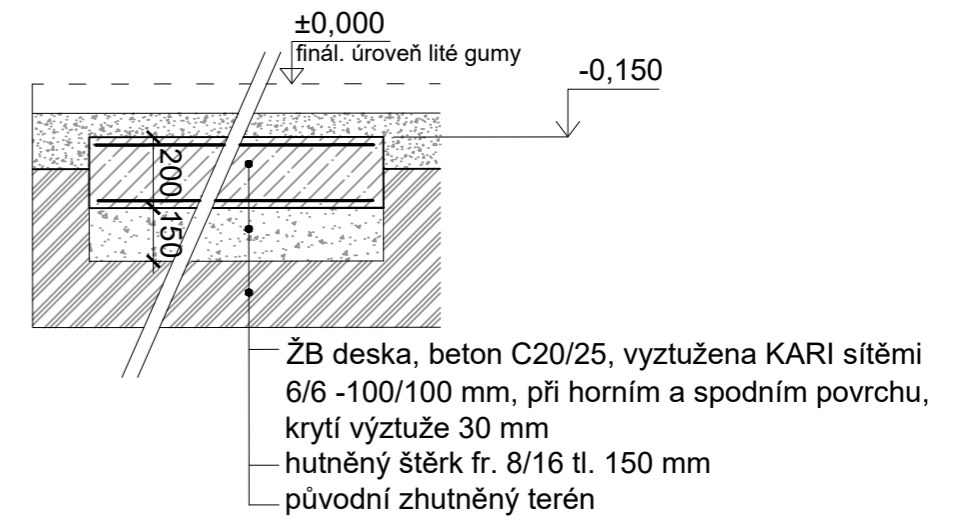
BETONÁŽ MIN. 7 DNÍ PŘED MONTÁŽÍ PRVKU (BETON C16/20)**HORNÍ ÚROVEŇ VŠECH PATEK MUSÍ BÝT STEJNÁ!**

VYTYČOVACÍ BOD

Zhutnění zemní pláně na E_{def2} min. 25 MPa!!!



**ŘEZ ZÁKLADOVOU DESKOU C-
DOPADOVÁ PLOCHA LITÁ PRYŽ**



ROZMĚRY ZÁKLADOVÝCH PATEK

C - 1,4 x 1,4 m, hloubka -0,50 m; horní hrana -0,15 m (1x)

±0,000 = finální úroveň dopadové plochy

BETONÁŽ MIN. 7 DNÍ PŘED MONTÁŽÍ PRVKU (BETON C16/20)

HORNÍ ÚROVEŇ VŠECH PATEK MUSÍ BÝT STEJNÁ!



VYTYČOVACÍ BOD

Zhutnění zemní pláně na E_{def2} min. 25 MPa!!!

