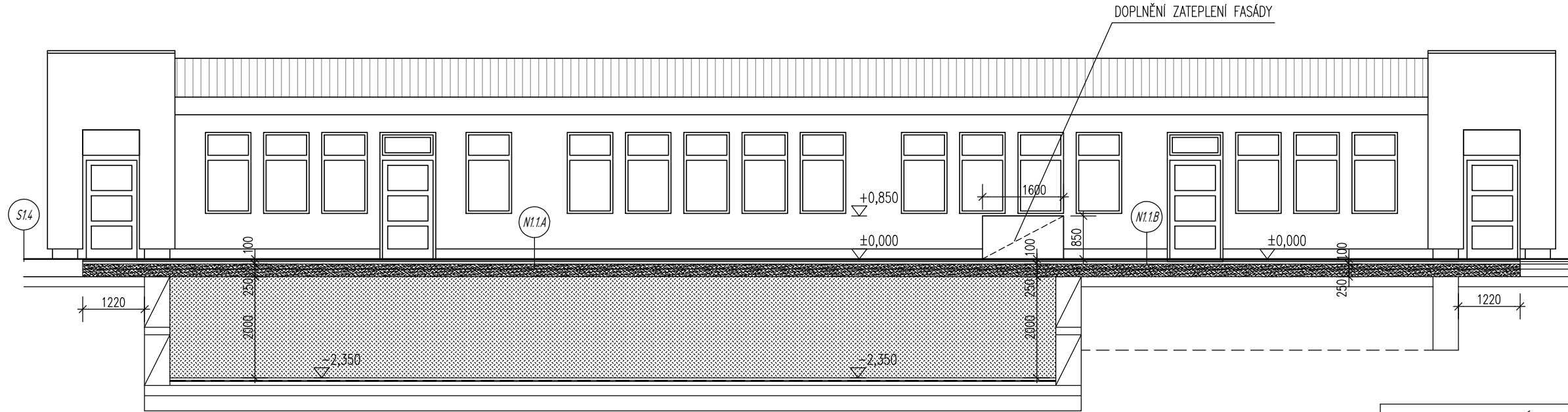
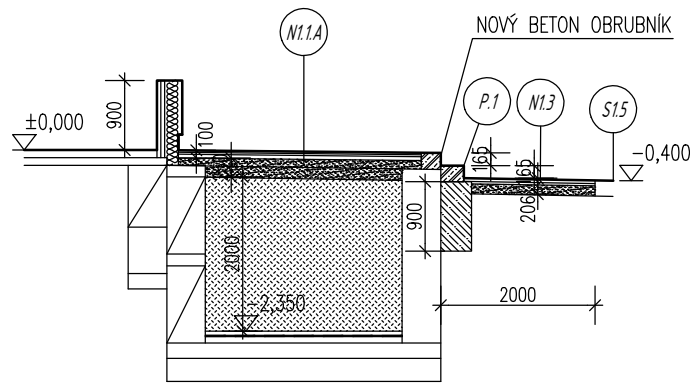


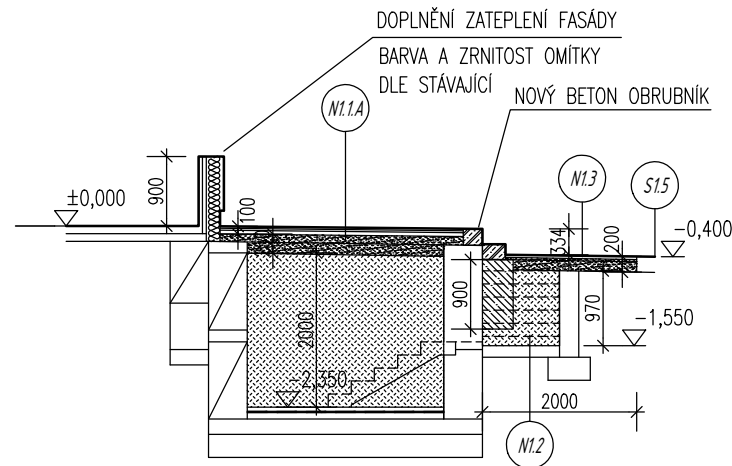
PODÉLNÝ ŘEZ 3-3 - NÁVRH



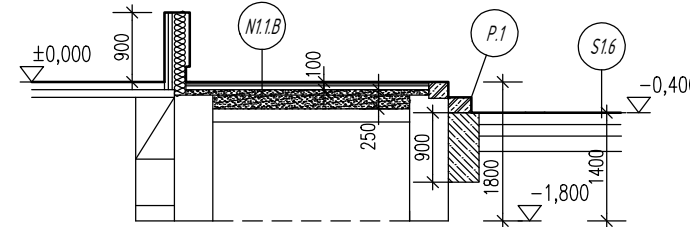
PŘÍČNÝ ŘEZ 1-1 - NÁVRH



PŘÍČNÝ ŘEZ 2-2 - NÁVRH



PŘÍČNÝ ŘEZ 4-4 - NÁVRH



LEGENDA MATERIÁLŮ

- STÁVAJÍCÍ KONSTRUKCE
- ŽELEZOBETONOVÁ MONOLITICKÁ KONSTRUKCE
- BETONOVÁ MONOLITICKÁ KONSTRUKCE
- ZEMINA - ROSTLÝ TERÉN
- KLADEČÍ VRSTVY PRO BETONOVÉ DLAŽICE
- ŠTĚRKOVÝ HUTNĚNÝ NÁSYP VRSTVY PRO HUTNĚNÍ - VIZ STATIKA

SKLADBY NOVÉ

N1.1A	<ul style="list-style-type: none"> <li>- PRKNA 150/25MM DŘEVO PLUS - DŘEVOPLAST, SPOJKY KOV</li> <li>- PODKLADNÍ RAM 40/25MM - MAX PO 350MM (VIZ TECHNOLOGICKÉ PŘEDPISY SYSTÉMU)</li> <li>- BETONOVÉ DLAŽDICE BEST CHODNÍK PŘÍRODNÍ 400/400/50MM - ROZESTUP VIZ VÝKRES</li> <li>- KLADEČÍ VRSTVA FRAKCE 4-8MM, 100MM</li> <li>- DRCENÉ KAMENIVO FR. 16-32MM, 150MM</li> <li>- HUTNĚNÝ ŠTĚRKOPISOVÝ NÁSYP, HUTNĚNÍ CCA PO 200MM ZPŮSOB HUTNĚNÍ A ZRNITOST PŘEDEPÍŠE STATIK</li> </ul>
N1.1B	<ul style="list-style-type: none"> <li>- PRKNA 150/25MM DŘEVO PLUS - DŘEVOPLAST, SPOJKY KOV</li> <li>- PODKLADNÍ RAM 40/25MM - MAX PO 350MM (VIZ TECHNOLOGICKÉ PŘEDPISY SYSTÉMU)</li> <li>- BETONOVÉ DLAŽDICE BEST CHODNÍK PŘÍRODNÍ 400/400/50MM - ROZESTUP VIZ VÝKRES</li> <li>- KLADEČÍ VRSTVA FRAKCE 4-8MM, 100MM</li> <li>- DRCENÉ KAMENIVO FR. 16-32MM, 150MM</li> <li>- STÁVAJÍCÍ NÁSYP</li> </ul>
N1.2	<ul style="list-style-type: none"> <li>- HUTNĚNÝ ŠTĚRKOPISOVÝ NÁSYP, HUTNĚNÍ CCA PO 200MM ZPŮSOB HUTNĚNÍ A ZRNITOST PŘEDEPÍŠE STATIK</li> <li>JEDNÁ SE O ZÁSYP ANGLICKÝCH DVORKŮ A SCHODIŠTĚ NAD TOUTO SKLADBOU BUDE PROVEDENA SKLADBA N1.3</li> </ul>
N1.3	<ul style="list-style-type: none"> <li>- BETONOVÁ DLAŽBA BEST BEATON PŘÍRODNÍ 40/200/165MM</li> <li>- KLADEČÍ VRSTVA FRAKCE 4-8MM, 30MM</li> <li>- DRCENÉ KAMENIVO FR. 8-16MM, 130MM</li> <li>- STÁVAJÍCÍ PODKLAD</li> </ul>

POZNÁMKA:

PRO PROVEDENÍ POVRCHOVÝCH SKLADEB TERASY Z PRKEN DŘEVO PLUS JE NEZBYTNĚ NUTNÉ DODRŽET VEŠKERÉ TECHNOLOGICKÉ PŘEDPISY DANÉHO SYSTÉMU.

ROZMĚRY JE NUTNÉ OVĚŘIT NA STAVBĚ.

TATO POVRCHOVÁ ÚPRAVA JE NAVRŽENA NA PŘÁNÍ UŽIVATELE. TENTO ZARUČÍ ZPŮSOBEM ÚDRŽBY POVRCHU UVÁDĚNOU PROTISKLUZNOST V TECHNICKÉM LISTĚ VÝROBKU.

ZÁBRADLÍ NEOSAZENO NA PŘÁNÍ UŽIVATELE.

±0,000 - 288,250 Mnm Bpv

ZODPOVĚDNÝ PROJEKTANT PETR HŮDA	VYPRACOVAL PETR HŮDA	KRESLIL PETR HŮDA	ATELIER PETR HŮDA VOLARSKÁ 370 148 00 PRAHA 4 TEL. 607 066 445 petr.huda@volny.cz	
INVESTOR MĚSTO RUDNÁ, MASARYKOVA 94/53, 252 19 RUDNÁ			Č. ZAKÁZKY	VYHOTOV.
MÍSTO STAVBY UL. KE ŠKOLCE 922/1, 252 19 RUDNÁ			FORMÁT 2 x A4	
AKCE STAVEBNÍ ÚPRAVY MŠ RUDNÁ			DATUM 01/2024	Č. VÝKRESU
OBSAH VÝKRESU ŘEZY - NÁVRH			STUPEŇ PD: DSP, VÝBĚR DODAVATELE	D1.1.07
			MĚŘITKO 1:100	