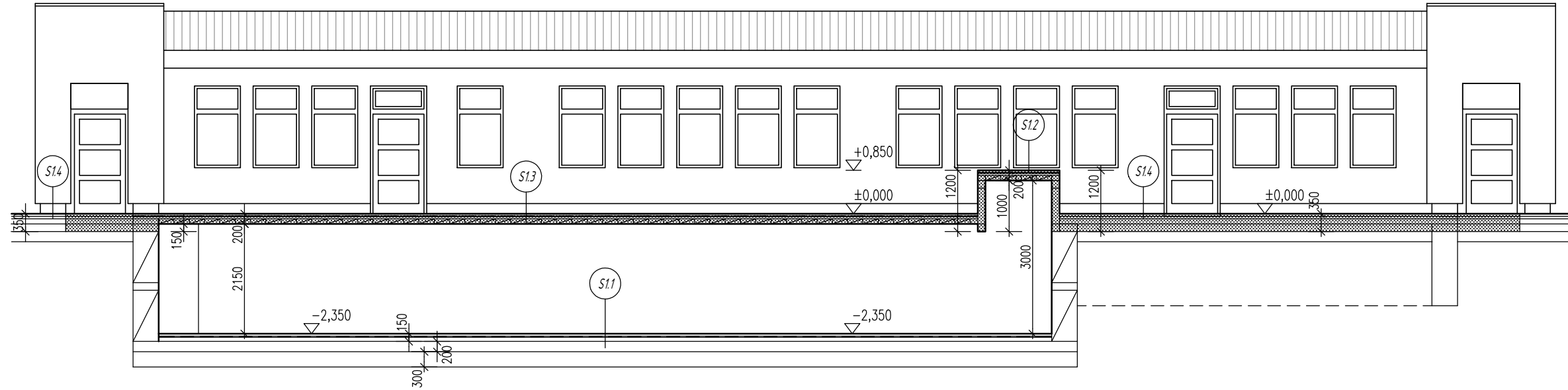
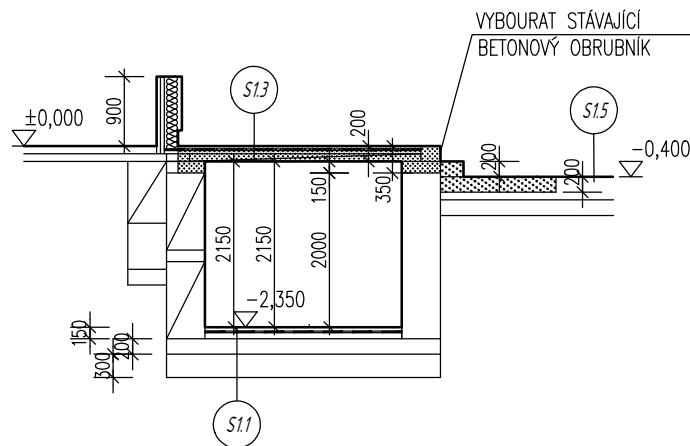


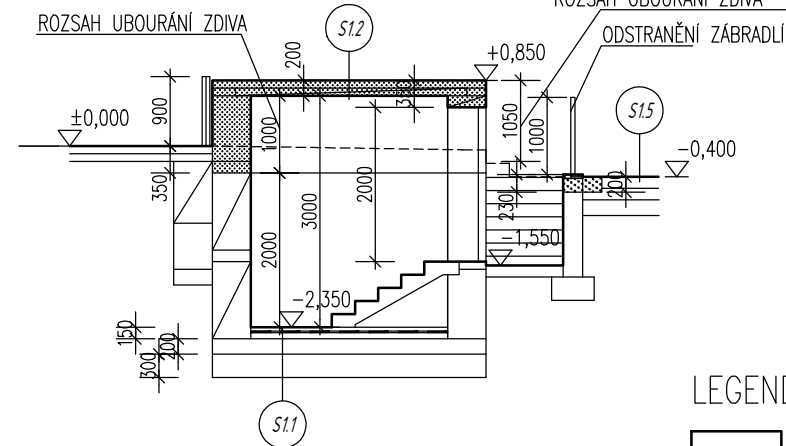
PODÉLNÝ ŘEZ 3-3 – BOURÁNÍ



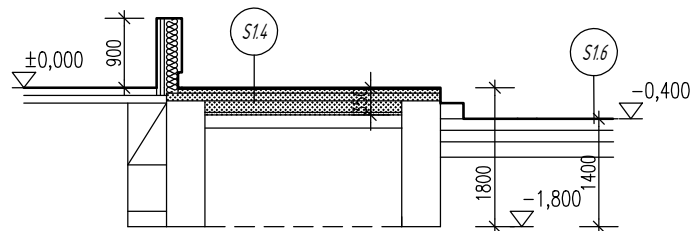
PŘÍČNÝ ŘEZ 1-1 – BOURÁNÍ



PŘÍČNÝ ŘEZ 2-2 – BOURÁNÍ



PŘÍČNÝ ŘEZ 4-4 – BOURÁNÍ



SKLADBY STÁVAJÍCÍ	
S11	BETONOVÁ MAZANINA S CEMENTOVÝM POTÉREM - IZOLACE PROTI ZEMNÍ VLHKOSTI – IPA - PODKLADNÍ BETON - BETONOVÁ DESKA SE SÍTÍ – TL.200mm - ŠTĚRKOVÝ NÁSYP – TL- 300mm
S12	TERACOVÁ DLAŽBA 400/600mm – TL. 20mm - BETONOVÁ MAZANINA - TEPELNÁ IZOLACE ROTAFLEX - HYDROIZOLACE – 2X IPA - ŽB PANEĽ 100/300/3000mm - OMÍTKA
S13	TERACOVÁ DLAŽBA 400/600mm – TL. 20mm - ŠKVÁROBETON DO SPÁDU - TEPELNÁ IZOLACE ROTAFLEX - HYDROIZOLACE – 2X IPA - ŽB PANEĽ 100/300/3000mm - OMÍTKA
S14	TERACOVÁ DLAŽBA 400/600mm – TL. 20mm - MALTOVÉ LOŽE 50mm - PODKLADNÍ BETON 100mm - PÍSKOVÝ NÁSYP 150mm - ŠTĚRKOVÝ NÁSYP 200mm
S15	ASFALTOVÁ PLOCHA
S16	STÁVAJÍCÍ ZÁMKOVÁ DLAŽBA

LEGENDA MATERIÁLŮ

- STÁVAJÍCÍ KONSTRUKCE
- BOURANÉ KONSTRUKCE
- BOURANÝ ASFALTOVÝ POVRCH

±0,000 – 288,250 Mnm Bpv

ZODPOVĚDNÝ PROJEKTANT PETR HŮDA	VYPRACOVAL PETR HŮDA	KRESLIL PETR HŮDA	ATELIER PETR HŮDA VOLARSKÁ 370 148 00 PRAHA 4 TEL. 607 066 445 petr.huda@volny.cz
INVESTOR MĚSTO RUDNÁ, MASARYKOVA 94/53, 252 19 RUDNÁ	MÍSTO STAVBY UL. KE ŠKOLCE 922/1, 252 19 RUDNÁ		
AKCE STAVEBNÍ ÚPRAVY MŠ RUDNÁ			Č. ZAKÁZKY VÝHOTOV.
OBSAH VÝKRESU ŘEZY – BOURÁNÍ			FORMÁT 2 x A4
			DATUM 01/2024
			STUPEŇ PD: DSP. VYBĚR DODAVATELE MĚŘÍTKO 1:100
			Č. VÝKRESU D1.1.05