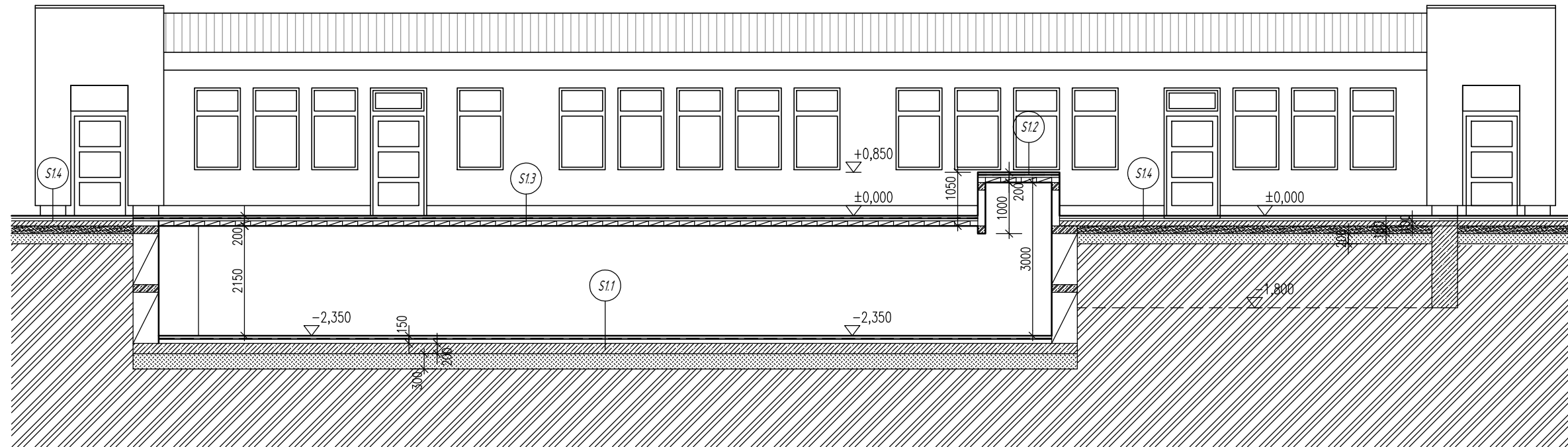


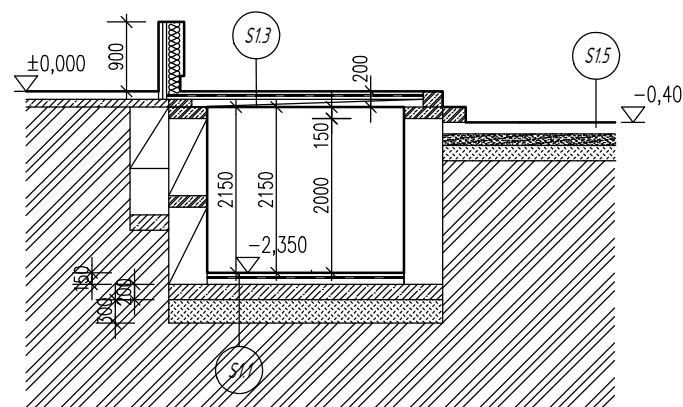
PODÉLNÝ ŘEZ 3-3 - STAV



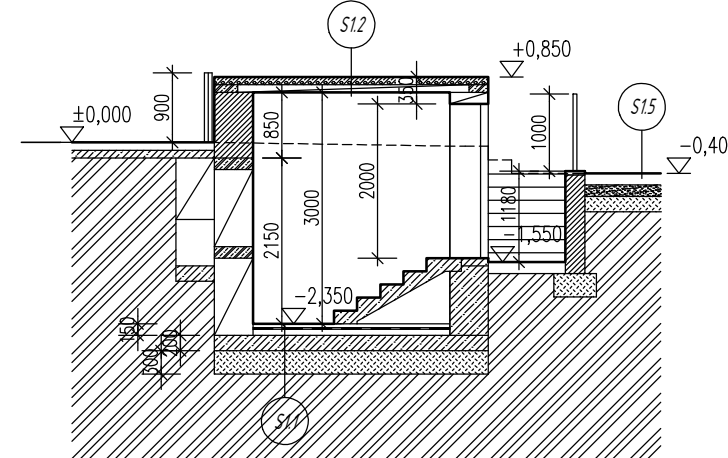
SKLADBY STÁVAJÍCÍ

S11	BETONOVÁ MAZANINA S CEMENTOVÝM POTÉREM - IZOLACE PROTI ZEMNÍ VLHKOSTI - IPA - PODKLADNÍ BETON - BETONOVÁ DESKA SE SÍTÍ - TL.200mm - ŠTĚRKOVÝ NÁSYP - TL- 300mm
S12	TERACOVÁ DLAŽBA 400/600mm - TL. 20mm - BETONOVÁ MAZANINA - TEPELNÁ IZOLACE ROTAFLEX - HYDROIZOLACE - 2X IPA - ŽB PANEĽ 100/300/3000mm - OMÍTKA
S13	TERACOVÁ DLAŽBA 400/600mm - TL. 20mm - ŠKVÁROBETON DO SPÁDU - TEPELNÁ IZOLACE ROTAFLEX - HYDROIZOLACE - 2X IPA - ŽB PANEĽ 100/300/3000mm - OMÍTKA
S14	TERACOVÁ DLAŽBA 400/600mm - TL. 20mm - MALTOVÉ LOŽE 50mm - PODKLADNÍ BETON 100mm - PÍSKOVÝ NÁSYP 150mm - ŠTĚRKOVÝ NÁSYP 200mm
S15	ASFALTOVÁ PLOCHA
S16	STÁVAJÍCÍ ZÁMKOVÁ DLAŽBA

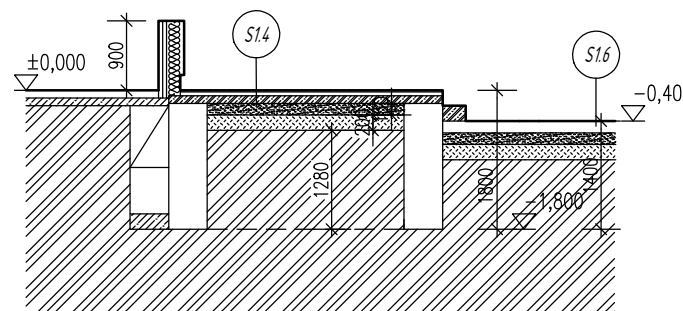
PŘÍČNÝ ŘEZ 1-1 - STAV



PŘÍČNÝ ŘEZ 2-2 - STAV



PŘÍČNÝ ŘEZ 4-4 - STAV



LEGENDA MATERIÁLŮ

[Symbol]	STÁVAJÍCÍ KONSTRUKCE
[Symbol]	ŽELEZOBETONOVÁ MONOLITICKÁ KONSTRUKCE
[Symbol]	BETONOVÁ MONOLITICKÁ KONSTRUKCE
[Symbol]	ŠKVÁROBETON
[Symbol]	ZDĚNÉ KONSTRUKCE
[Symbol]	ZEMINA - ROSTLÝ TERÉN
[Symbol]	ŠTĚRKOVÝ HUTNĚNÝ NÁSYP

±0,000 - 288,250 Mnm Bpv

ZODPOVĚDNÝ PROJEKTANT PETR HŮDA	VYPRACOVAL PETR HŮDA	KRESLIL PETR HŮDA	ATELIER PETR HŮDA VOLARSKÁ 370 148 00 PRAHA 4 TEL. 607 066 445 petr.huda@volny.cz
INVESTOR MĚSTO RUDNÁ, MASARYKOVA 94/53, 252 19 RUDNÁ	MÍSTO STAVBY UL. KE ŠKOLCE 922/1, 252 19 RUDNÁ		
AKCE STAVEBNÍ ÚPRAVY MŠ RUDNÁ	Č. ZAKÁZKY	VÝHOTOV.	
OBSAH VÝKRESU ŘEZY - STAV	FORMÁT 2 x A4	DATUM 01/2024	Č. VÝKRESU D1.1.03
	STUPEŇ PD: DSP, VYBĚR DODAVATELE	MĚŘÍTKO 1:100	