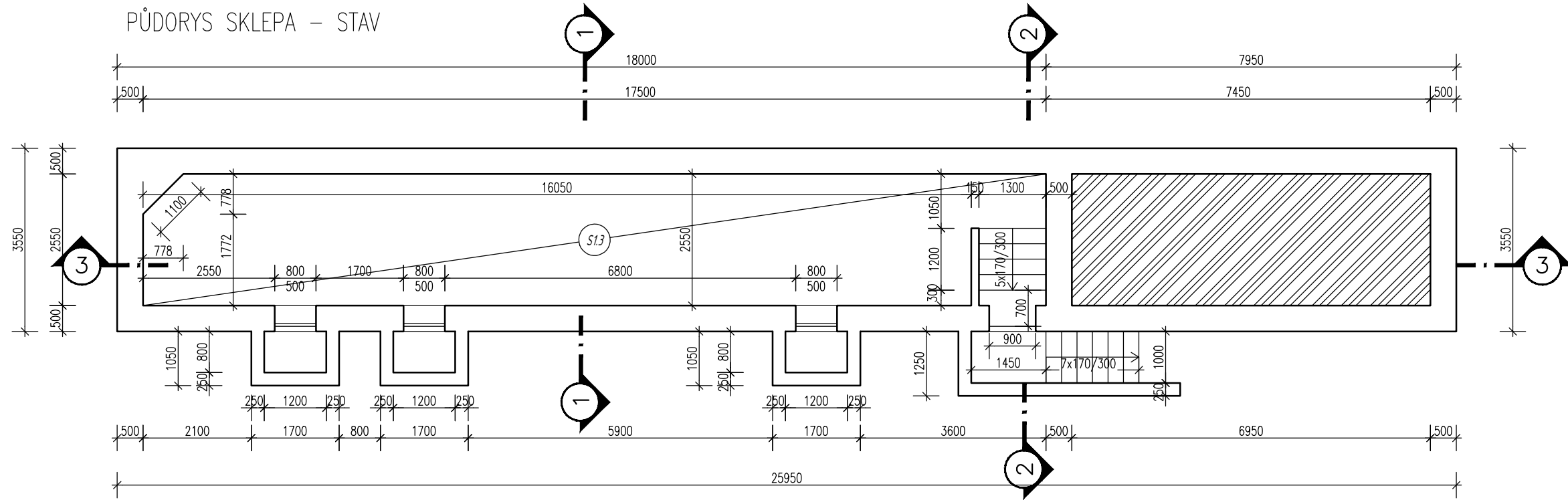
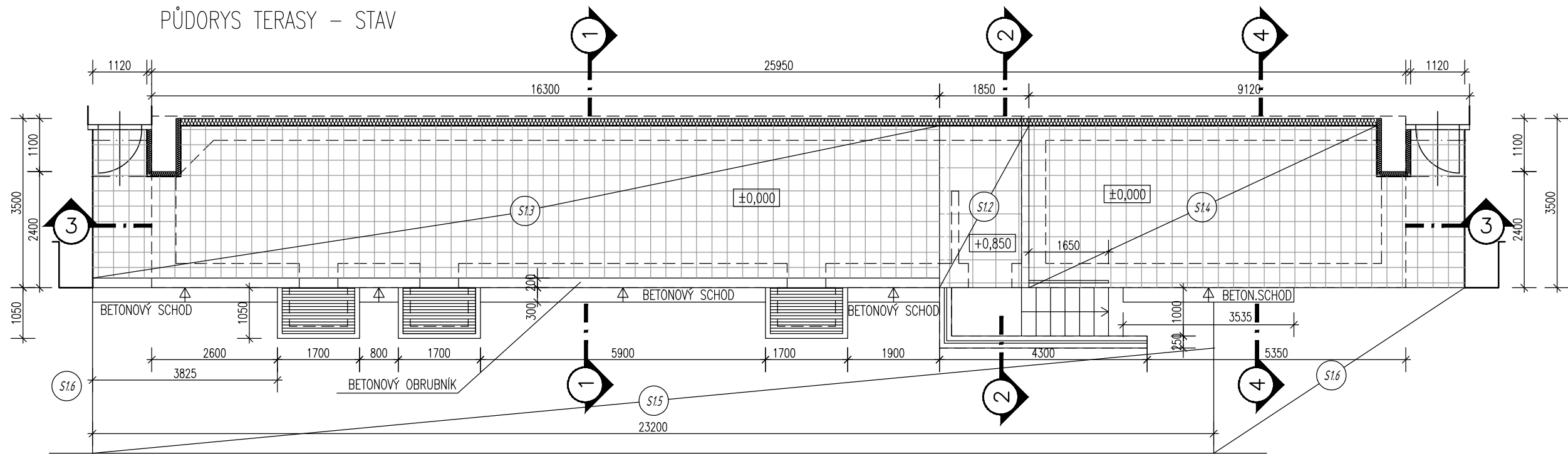


PŮDORYS SKLEPA – STAV



PŮDORYS TERASY – STAV



SKLADBY STÁVAJÍCÍ

S11	BETONOVÁ MAZANINA S CEMENTOVÝM POTĚREM - IZOLACE PROTI ZEMNÍ VLHKOSTI – IPA - PODKLADNÍ BETON - BETONOVÁ DESKA SE SÍŤÍ – TL.200mm - ŠTĚRKOVÝ NÁSYP – TL- 300mm
S12	TERACOVÁ DLAŽBA 400/600mm – TL. 20mm - BETONOVÁ MAZANINA - TEPELNÁ IZOLACE ROTAFLEX - HYDROIZOLACE – 2X IPA - ŽB PANEL 100/300/3000mm - OMÍTKA

S13	TERACOVÁ DLAŽBA 400/600mm – TL. 20mm - ŠKVÁROBETON DO SPÁDU - TEPELNÁ IZOLACE ROTAFLEX - HYDROIZOLACE – 2X IPA - ŽB PANEL 100/300/3000mm - OMÍTKA
S14	TERACOVÁ DLAŽBA 400/600mm – TL. 20mm - MALTOVÉ LOŽE 50mm - PODKLADNÍ BETON 100mm - PÍSKOVÝ NÁSYP 150mm - ŠTĚRKOVÝ NÁSYP 200mm
S15	ASFALTOVÁ PLOCHA
S16	STÁVAJÍCÍ ZÁMKOVÁ DLAŽBA

LEGENDA MATERIÁLŮ

	STÁVAJÍCÍ KONSTRUKCE
	ŽELEZOBETONOVÁ MONOLITICKÁ KONSTRUKCE
	BETONOVÁ MONOLITICKÁ KONSTRUKCE
	ŠKVÁROBETON
	ZDĚNÉ KONSTRUKCE
	ZEMINA – ROSTLÝ TERÉN
	ŠTĚRKOVÝ HUTNĚNÝ NÁSYP VRSTVY PRO HUTNĚNÍ – VIZ STATIKA

±0,000 – 288,250 Mnm Bpv

ZODPOVĚDNÝ PROJEKTANT PETR HŮDA	VYPRACOVAL PETR HŮDA	KRESLIL PETR HŮDA	ATELIER PETR HŮDA VOLARSKÁ 370 148 00 PRAHA 4 TEL. 607 066 445 petr.huda@volny.cz
INVESTOR MĚSTO RUDNÁ, MASARYKOVA 94/53, 252 19 RUDNÁ			
MÍSTO STAVBY UL. KE ŠKOLCE 922/1, 252 19 RUDNÁ			Č. ZAKÁZKY
AKCE STAVEBNÍ ÚPRAVY MŠ RUDNÁ			VÝHOTOV.
OBSAH VÝKRESU PŮDORYSY – STAV			FORMÁT 2 x A4
			DATUM 01/2024
			Č. VÝKRESU D1.1.02
			MĚŘÍTKO 1:100