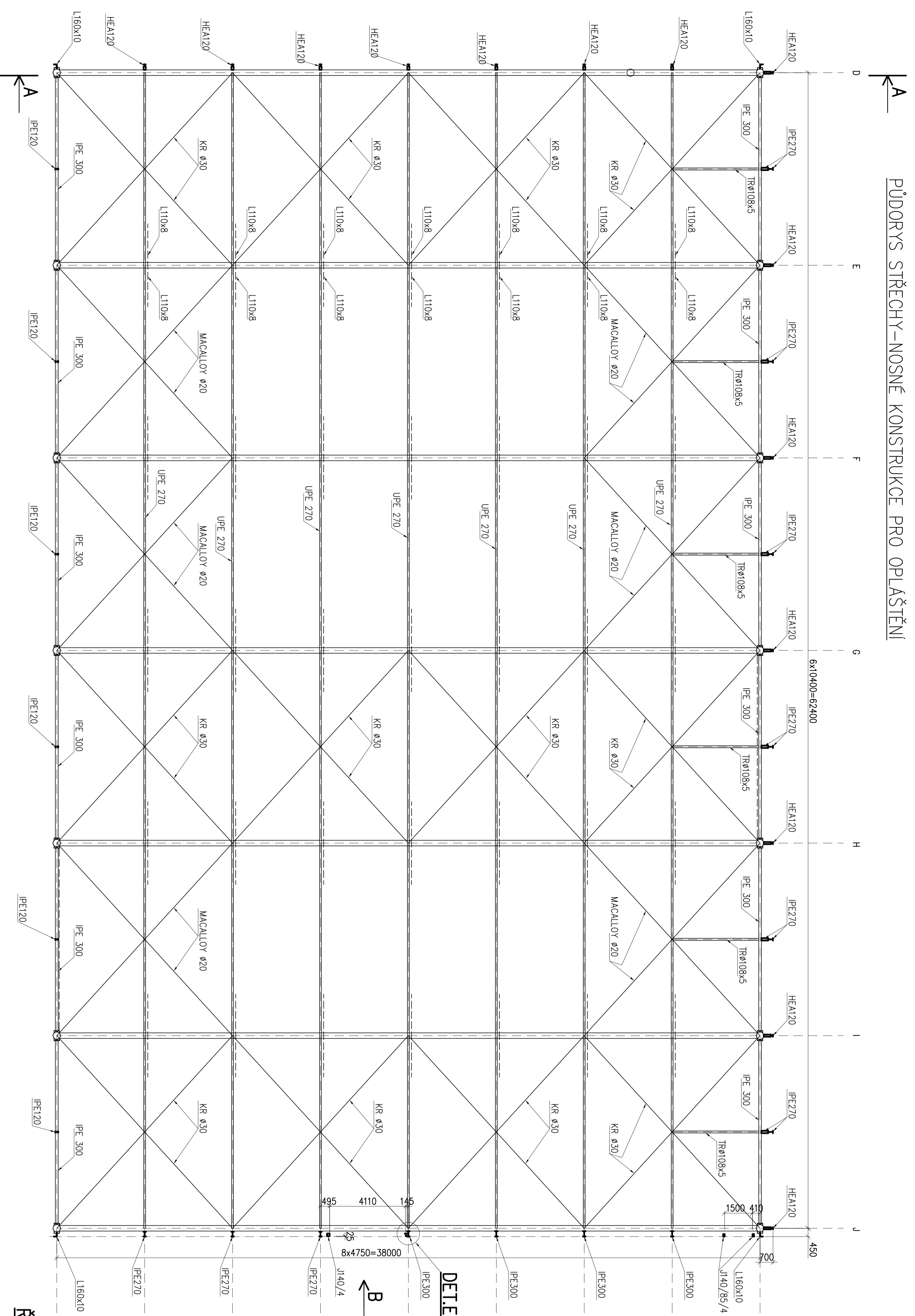
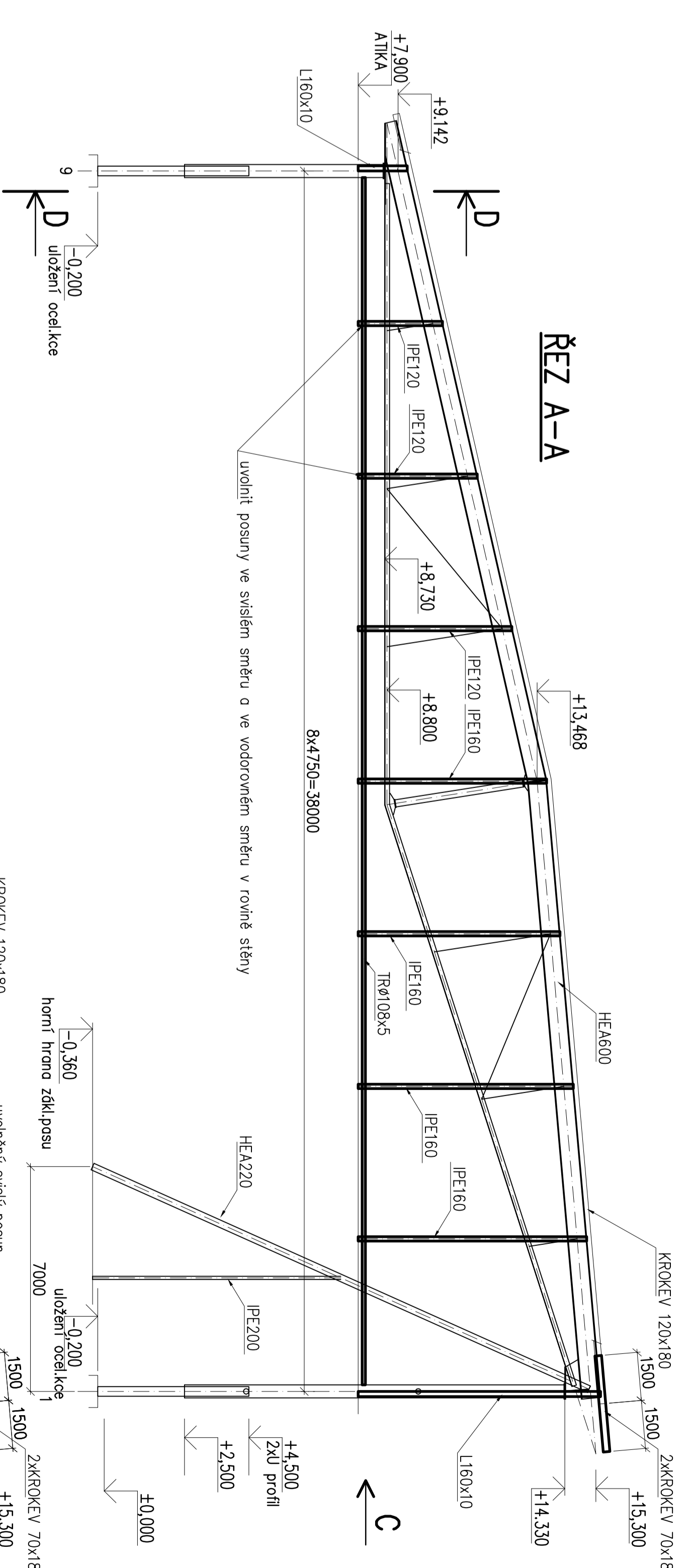


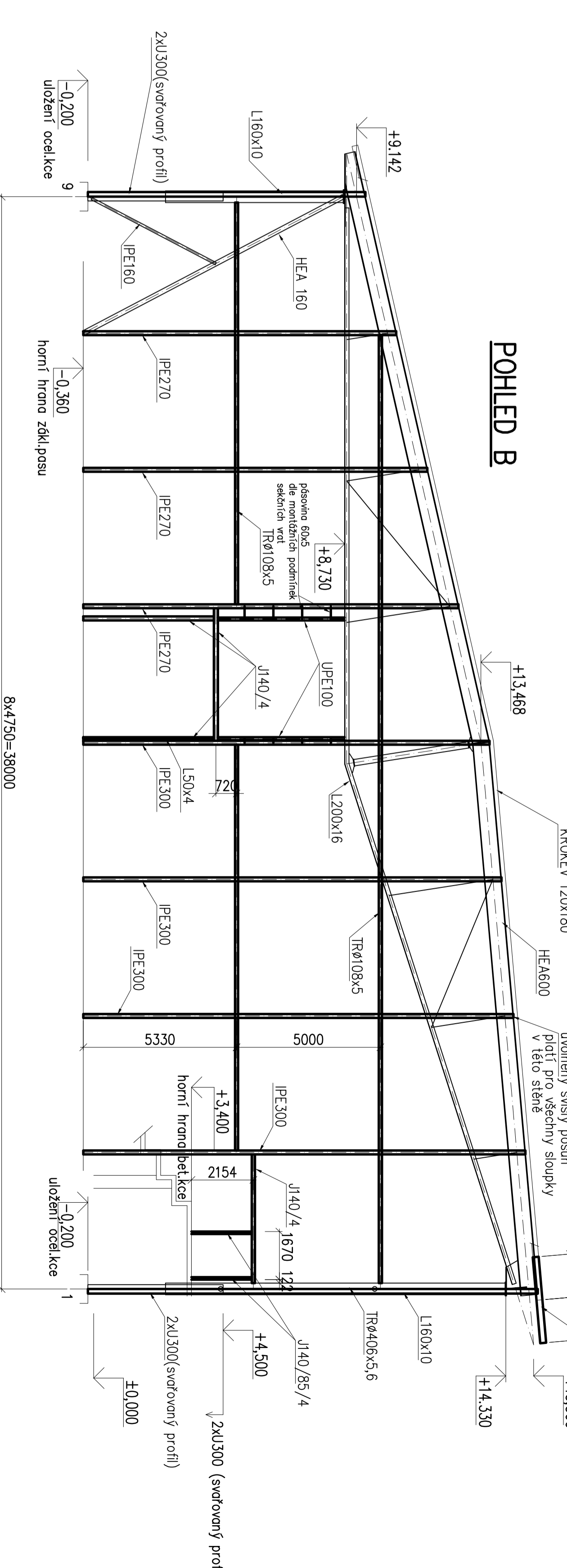
PŮDORYS STŘECHY-NOSNÉ KONSTRUKCE PRO OPLAŠTĚNÍ



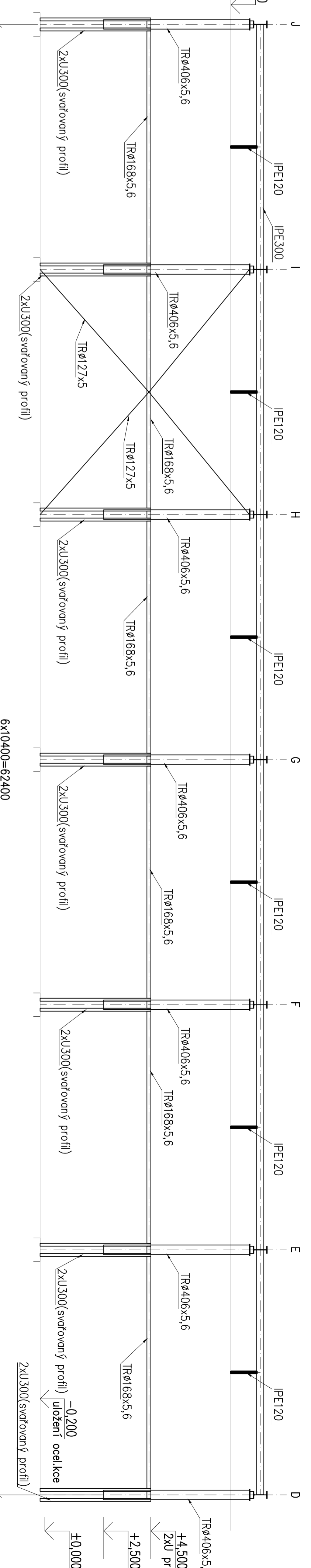
ŘEZ A-A



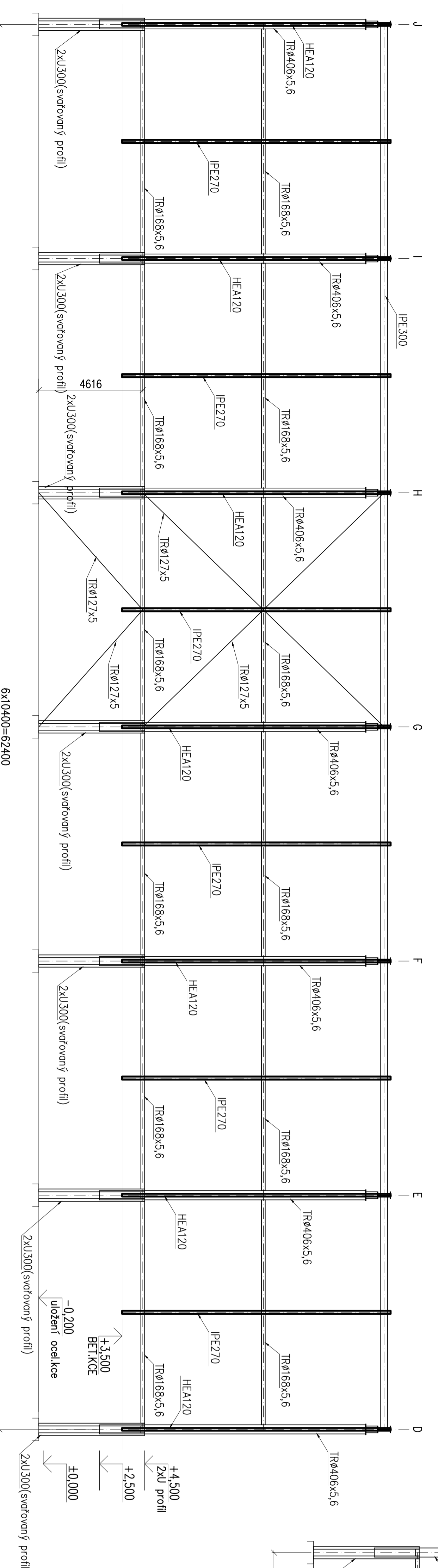
POHLED B



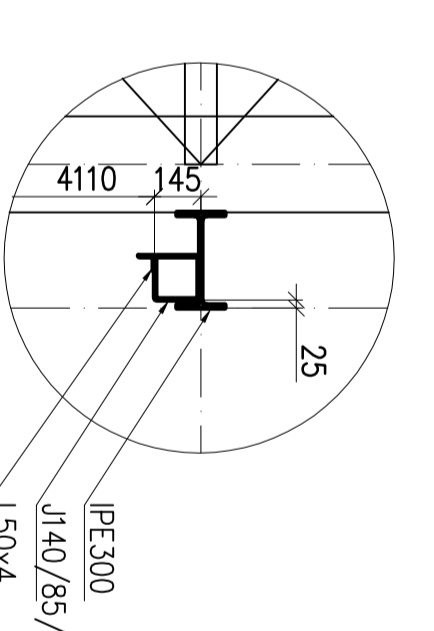
ŘEZ D-D



POHLED C



DETE M.1.20



POZNÁMKY:

- 1) MATERIÁL - S235
- 2) VÝROBNÍ SKUPINA "B" DLE ČSN 73 2601
- 3) STUPĚŇ JAKOSTI SVARŮ "C" DLE ČSN EN ISO 5817
- 4) OPROT PŮVODNÍ DOKUMENTACI OCELOVÉ KONSTRUKCE DOŠLO KE ZMĚNĚ POLOHY GROVNĚ ±0,000 O 200mm

PRVKY OPLAŠTĚNÍ
STAVAJÍCÍ PRVKY

		PRŮVODNÍ DOKUMENTACE PRŮVODNÍ DOKUMENTACE PRŮVODNÍ DOKUMENTACE PRŮVODNÍ DOKUMENTACE	
VĚSTNÍK PRÁVA VYHRAŽENÁ ZE ZNAČKOVÁNÍ		PRŮVODNÍ DOKUMENTACE PRŮVODNÍ DOKUMENTACE PRŮVODNÍ DOKUMENTACE PRŮVODNÍ DOKUMENTACE	
0 2011.2008 0 2011.2008 0 2011.2008 0 2011.2008	0 2011.2008 0 2011.2008 0 2011.2008 0 2011.2008	0 2011.2008 0 2011.2008 0 2011.2008 0 2011.2008	0 2011.2008 0 2011.2008 0 2011.2008 0 2011.2008