

RB

Typ rozvodnice	Plastová nástěnná rozvodnice 24/28modulů		
Přívod	Vrchem	Vývody	Vrchem, spodem
Dveře :	plně	Rozměr:	300x500x140mm Krytí: IP65

Napětové soustavy :	Ochrana proti nebezpečnému dotyku :
3/N/PE AC 400/230V 50Hz / TN-C-S	AUTOMATICKÝM ODPOJENÍM OD ZDROJE
1/N/PE AC 230V 50Hz / TN-C-S	AUTOMATICKÝM ODPOJENÍM OD ZDROJE

“Všechna práva vyhrazena” (KIP Brno, spol. s r.o.), 2017

ZODP. PROJEKTANT Ing. T. Portl	VYPRACOVAL M. Sekanina	KONTROLOVAL Ing. T. Portl	KIP Brno, spol. s r.o. Cejl 101 602 00 Brno TEL/FAX: 545 246 192
-----------------------------------	---------------------------	------------------------------	---

Název dílce: Rekonstrukce elektrorozvodů MŠ Dubová – 1. etapa	FORMÁT	3 A4	KOPIE
Investor: ÚMČ Brno – Jundrov, Veselárská 56, 637 00 Brno	datum	02/2017	
Část dokumentace:	STUPEŇ	DPS	
	ZAK.ČÍS.	17003	
	MĚR.	-	

ELEKTROINSTALACE

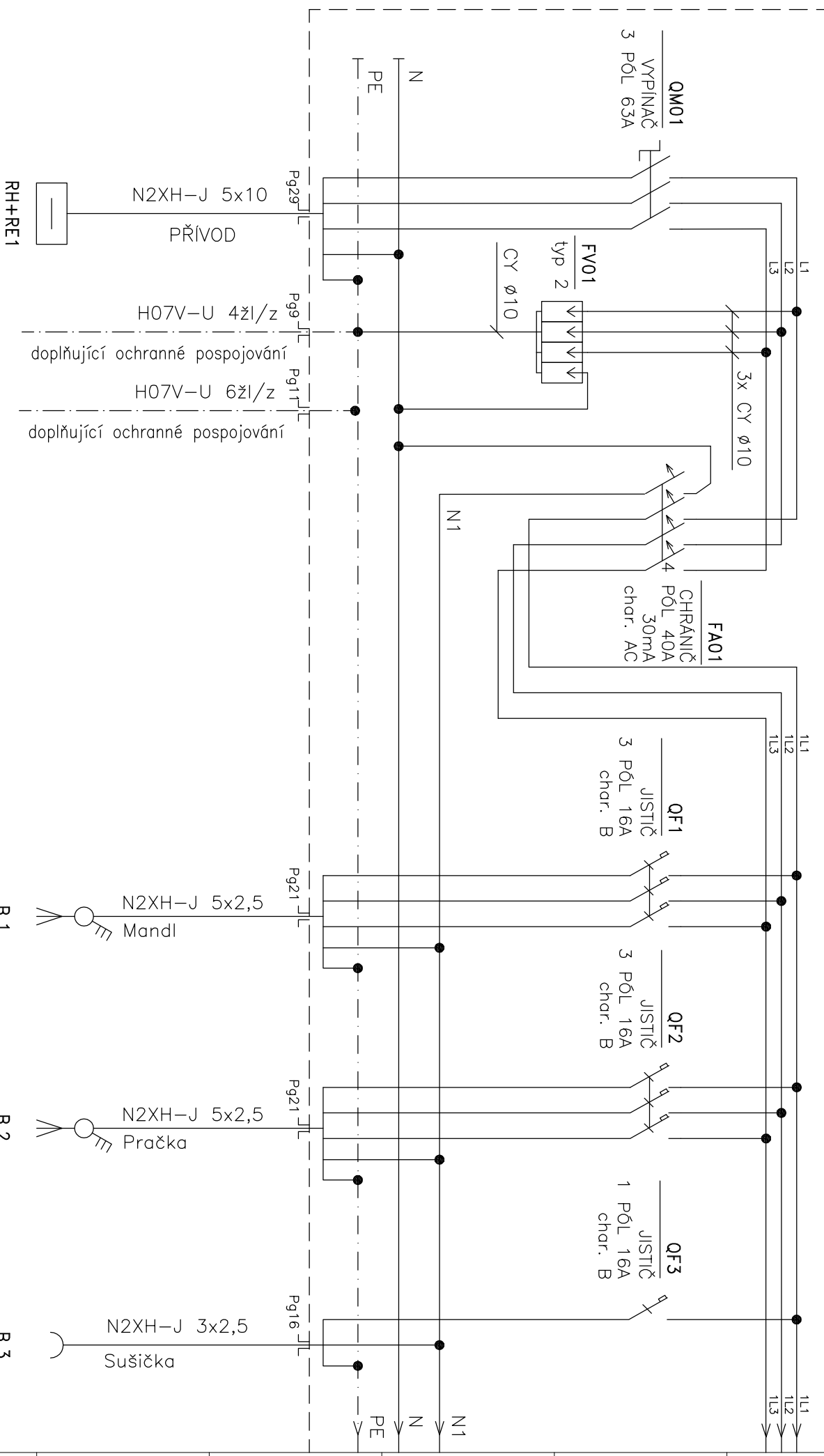
NÁZEV VÝKRESU:
Rozvaděč RB

Čís. výkř.
D.1.4-09

LIST
3/1

3/PEN AC 400/230V 50Hz/ TN-C-S (PEN, N/PE)

RB



N2XH-J 5x10
PŘÍVOD
RH+RE1

H07V-U 4žil/z
doplňující ochranné pospojování
H07V-U 6žil/z
doplňující ochranné pospojování

N2XH-J 5x2,5
Mandl
B.1
6kW

N2XH-J 5x2,5
Pračka
B.2
6kW

N2XH-J 3x2,5
Sušička
B.3

3/PEN AC 400/230V 50Hz/ TN-C-S (PEN, N/PE)

RB

