

Dotaz č. 1

**Obec Dvorce
Náměstí čp. 13
793 68 Dvorce**

2. září 2024

Žádost o vysvětlení zadávací dokumentace č. 1 k veřejné zakázce „**Lesní cesta k cihelně**“

1.1.

V obdrženém výkazu výměr pro ocenění je v objektu „SO 03 svodnice“ položka:

597081110R00	Svodnice ocelová pro odvedení vody světlé šířky 120 mm a výšky 110 mm, , pro cesty z nezpevněného kameniva	m	40,00000
	nákup,dovoz a montáž dřevěné svodnice včetně zemních prací včetně odkopu odtoku do porostu : 8*5		40,00000

Kód položky a její text odkazuje na ocelovou svodnici. Modrý popis pod položkou odkazuje v rozporu s textem položky na dřevěnou svodnici.

V projektové dokumentaci je výkres č. **D.1-8 – LC K CIHELNĚ - SVODNICE DO ŠTĚRKU**, kde je svodnice navržena ocelová v souladu s názvem položky, ale v rozporu s modrým popisem pod položkou.

Dále je v PD výkres č. **C.c1.3.9 SVODNICE**, kde je navržena svodnice dřevěná, ovšem na v tomto okamžiku neřešenou stavbu „**Realizace SZ Budišovsko**“

Dále je v PD fotka výkresu „**drevena_svodnice_001.jpg**“, který řeší dřevěnou svodnici ovšem jinou konstrukcí než na výkrese č. **C.c1.3.9 SVODNICE**

Jakou svodnice a z jakého materiálu má uchazeč ocenit?

Žádáme zadavatele o jednoznačné určení typu svodnice.

Odpověď č. 1

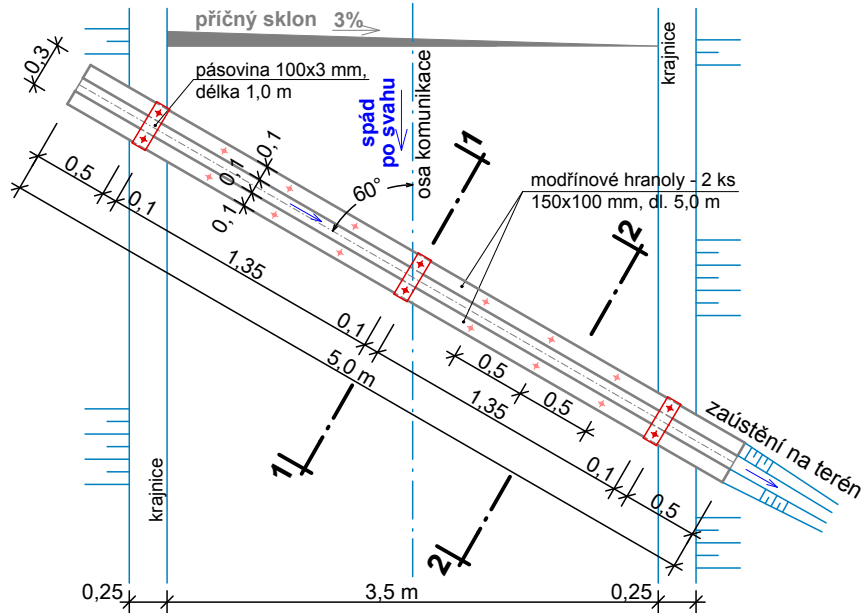
Svodnice bude provedena **z dřevěného** materiálu, výkres **D.1-8 – LC K CIHELNĚ - SVODNICE DO ŠTĚRKU** je nahrazen novým výkresem – viz. příloha.

Výkres č. **C.c1.3.9 SVODNICE**, kde je navržena svodnice dřevěná, ovšem na v tomto okamžiku neřešenou stavbu „**Realizace SZ Budišovsko**“ a dále pak fotka výkresu „**drevena_svodnice_001.jpg**“, který řeší dřevěnou svodnici ovšem jinou konstrukcí než na výkrese č. **C.c1.3.9 SVODNICE do PD nepatří.**

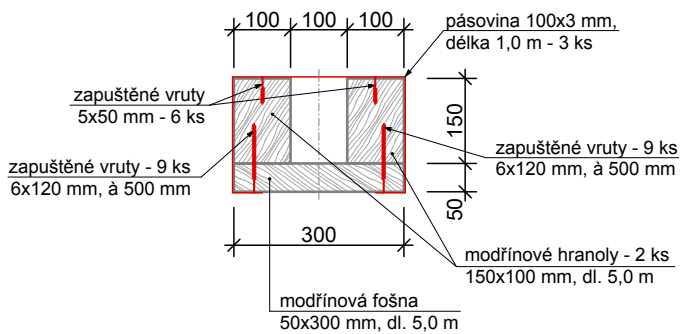
Obec Dvorce
Náměstí 13
793 68 Dvorce

3.9.2024

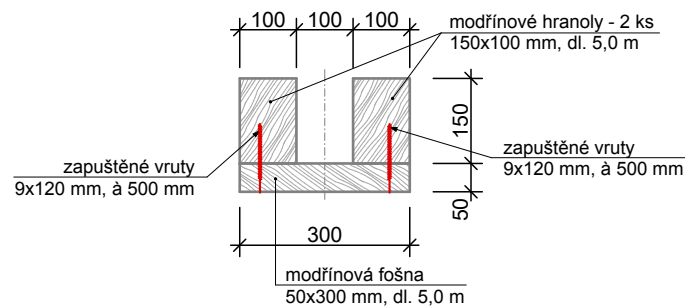
PŮDORYS OSAZENÍ DO ŠTĚRKU DŘEVĚNÁ SVODNICE DL.5,0 M



ŘEZ 1 - 1



ŘEZ 2 - 2



Poznámka:

Dřevěné konstrukce budou impregnovány - pro zvýšení životnosti

v.č. D.1 - 8	LC K CIHELNĚ SVODNICE		4/2024
WALDBAU s.r.o. Rybova 1778/16, Opava, 746 01	Ing. Jiří Černožský		č.p. pr 2420
formát: A4 (210/297)	č.aut. 1102985	INVESTOR: OBEC DVORCE Náměstí 13 793 68 Dvorce	