

- MATERIÁLY ZAŘÍZENÍ UVEDENÉ V PROJEKTOVÉ DOKUMENTACI JSOU POUZE SMĚRNÉ DLE NUTNÝCH STANDARDŮ PRO NÁSLEDNÉ ZPRACOVÁNÍ PODROBNÉHO VÝKAZU VÝMĚR. MATERIÁLY A VÝROBKY JE MOŽNÉ ZAMĚNIT PŘI ZACHOVÁNÍ SHODNÝCH PARAMETRŮ A FUNKCE. ZÁMĚNA JE MOŽNÁ PO ODSOUHLASENÍ PROJEKTANTA A INVESTORA DLE SROVNÁNÍ PŘEDLOŽENÝCH TECHNICKÝCH LISTŮ!
- DODAVATEL ZPRACUJE IV. STUPEŇ DÍLENSKÉ - VÝROBNĚ TECHNICKÉ DOKUMENTACE A PŘEDÁ K ODSOUHLASENÍ ARCHITEKTOVI A INVESTOROVĚ VČ. TECHNICKÝCH LISTŮ JEDNOTLIVÝCH MATERIÁLŮ
- ZÁKLADNÍ ROZMĚRY VČETNĚ VÝŠKOVÝCH KÓT JE NUTNÉ PŘEMĚŘIT NA STAVBĚ!!!
- NEDÍLNOU SOUČÁSTÍ PD JE TECHNICKÁ ZPRÁVA!!!
- INVESTOR SI VYHRAZUJE PRÁVO ODSOUHLASENÍ VEŠKERÝCH POUŽITÝCH VÝROBKŮ A MATERIÁLŮ!!!

IDrev	IDz	Jméno změny	Datum

0,000 =

Souřadný systém:

Výškový systém:

JTSK

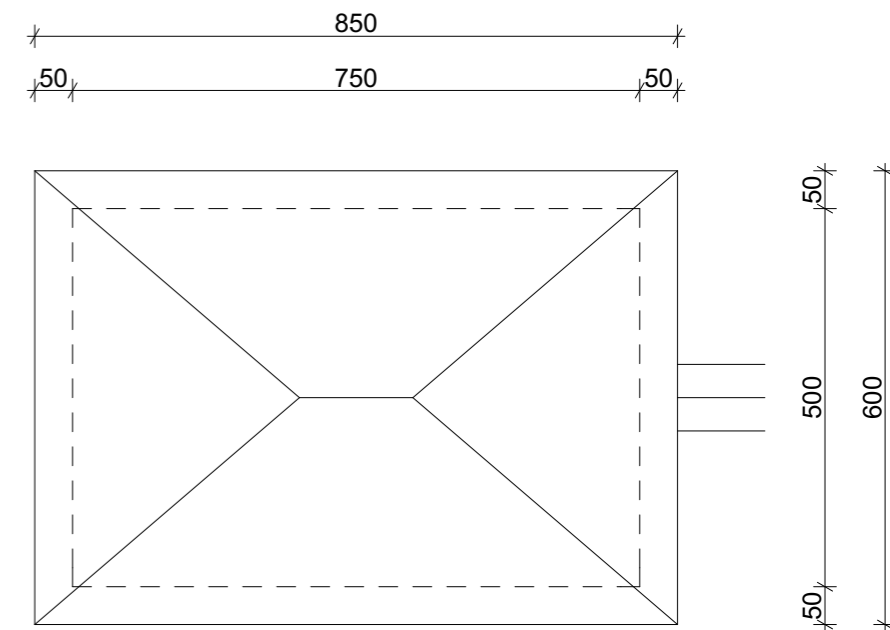
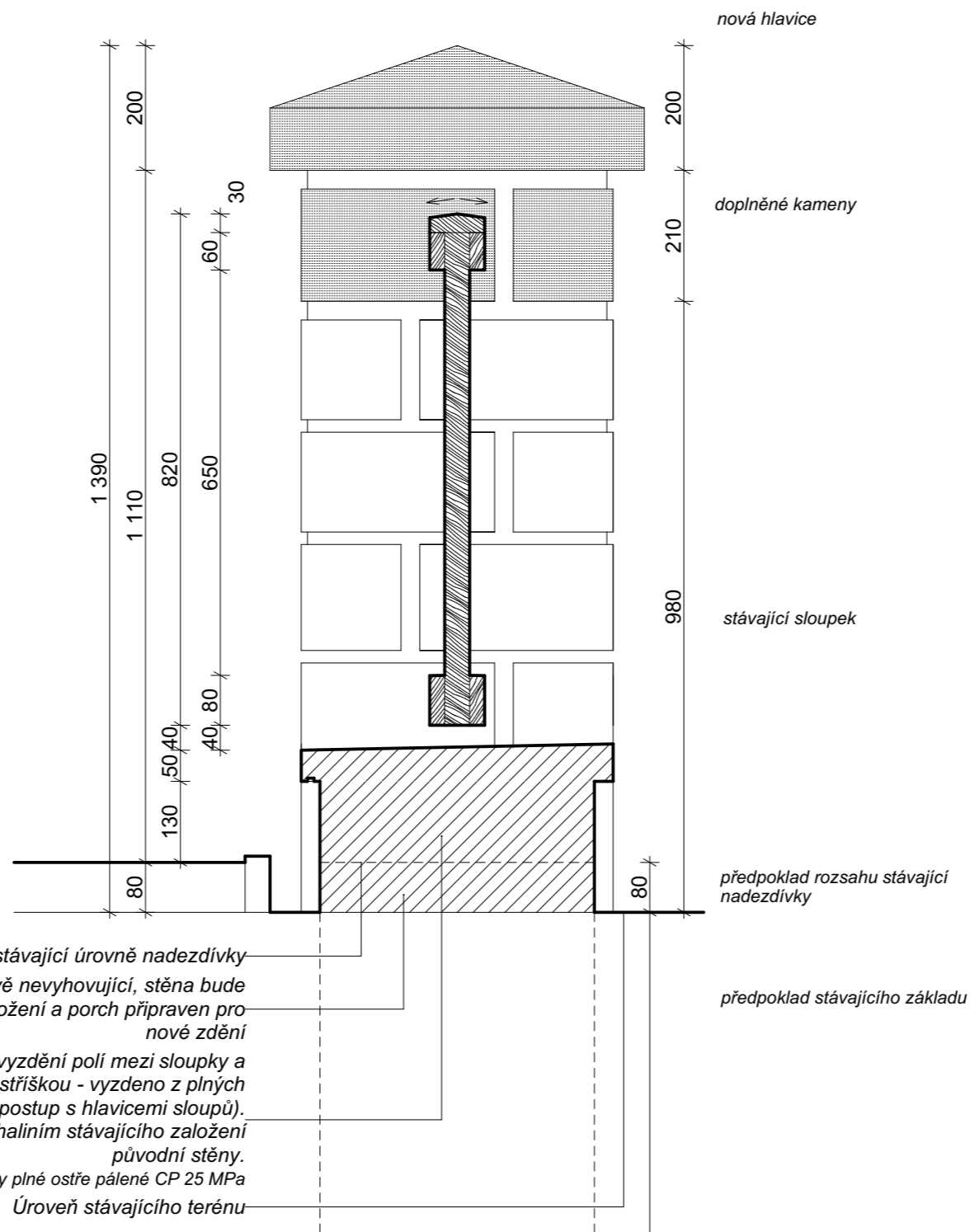
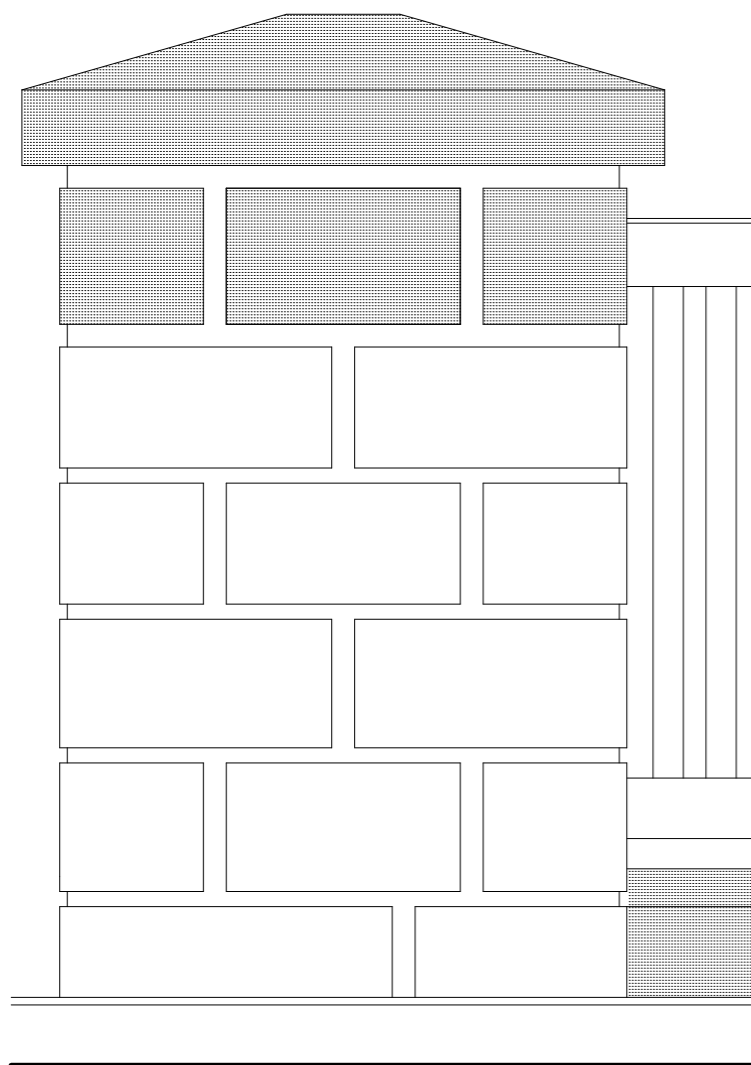
BpV

ATELIER SOUKUP OPL ŠVEHLA	ATELIER SOUKUP OPL ŠVEHLA s.r.o. , Klatovská třída 818/11, 301 00 Plzeň IČO 25229869 ☎ 377223236 info@atelier-soukup.cz www.atelier-soukup.cz		číslo paré:	
	zodpovědný projektant:	autor: Ing. arch. Jan Soukup		projektant:
	Ing. Antonín Švehla	vedoucí projektant: Ing. Antonín Švehla		Ing. arch. K. Halusková
	investor:	Obec Kunějovice, Kunějovice 28, 330 35 Líštiny		
místo stavby:		OÚ Kunějovice, Kunějovice 28, Plzeňský kraj, Kunějovice k.ú.677191	datum: 12/2018	
akce:	STAVEBNÍ ÚPRAVY OPLOCENÍ POZEMKU BUDOVY OBECNÍHO ÚŘADU Č. P. 28, KUNĚJOVICE		revize:	
část:	D.1.1 Architektonicko stavební řešení		stupeň: DPS	
název přílohy:	DETAILNÍ VÝKRESY PILÍŘŮ A VÝPLNĚ		číslo zakázky: 2018092	
			měřítka: číslo přílohy:	
			D.1.1. 04	

POHLED JIŽNÍ

POHLED VÝCHODNÍ

PŮDORYS



Předpoklad stávající úrovně nadezdívky
 Stávající, výškově nevyhovující, stěna bude rozebrána do úrovně založení a porch připraven pro nové zdění
 Nově bude provedeno vyzdění polí mezi sloupky a zakopeno novou šikmou stříškou - vyzdění z plných cihel (shodný postup s hlavicemi sloupů).
 Projekt předpokládá s odhaliním stávajícího založení původní stěny.
 Zdivo: mrazuvzdorné cihly plné ostře pálené CP 25 MPa
 Úroveň stávajícího terénu

nová hlavice

doplněné kameny

stávající sloupek

předpoklad rozsahu stávající nadezdívky

předpoklad stávajícího základu

DETAILNÍ VÝKRESY PILÍŘŮ SLOUPEK A

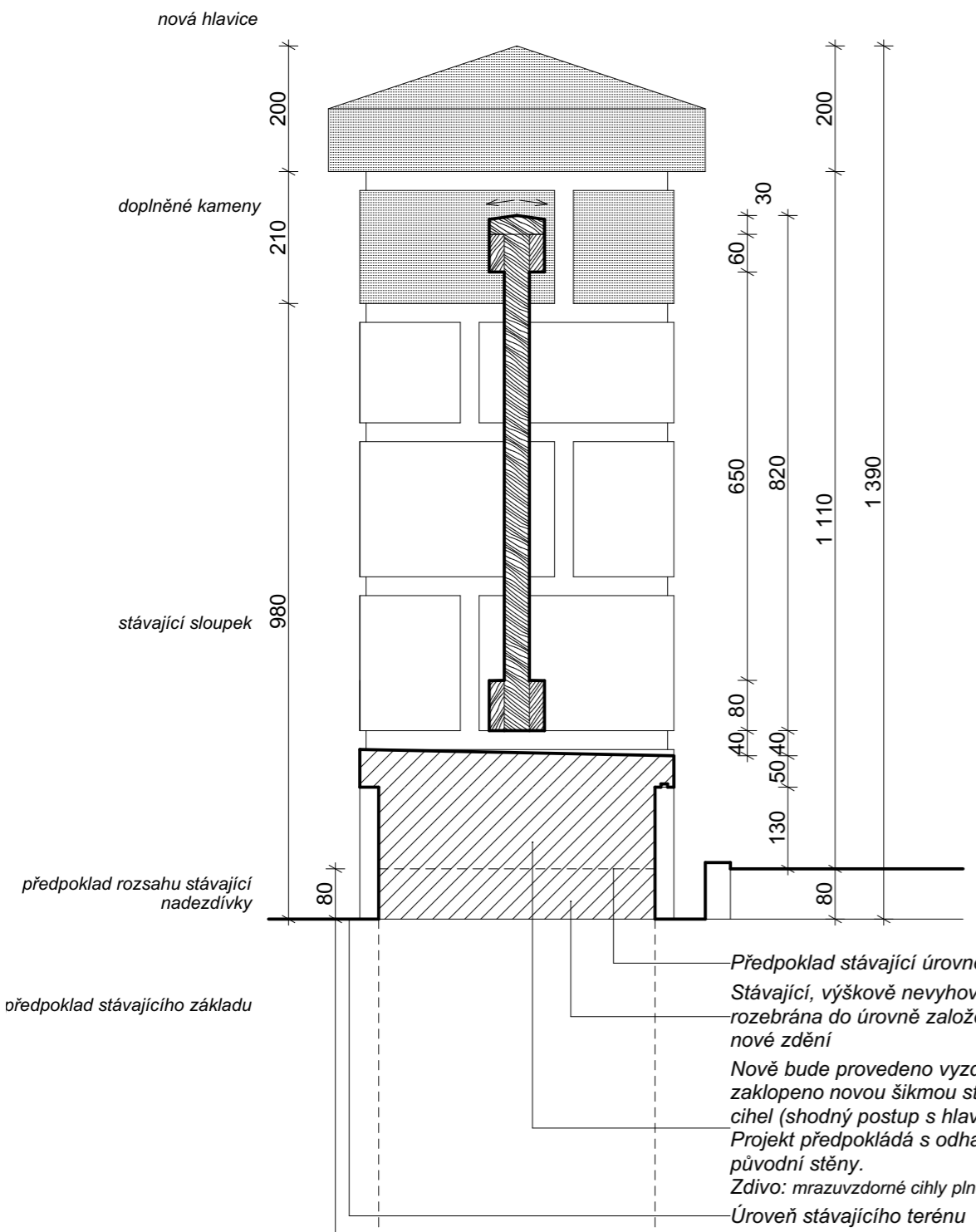
M: 1:10

OBECNÍ ÚŘAD KUNĚJOVICE

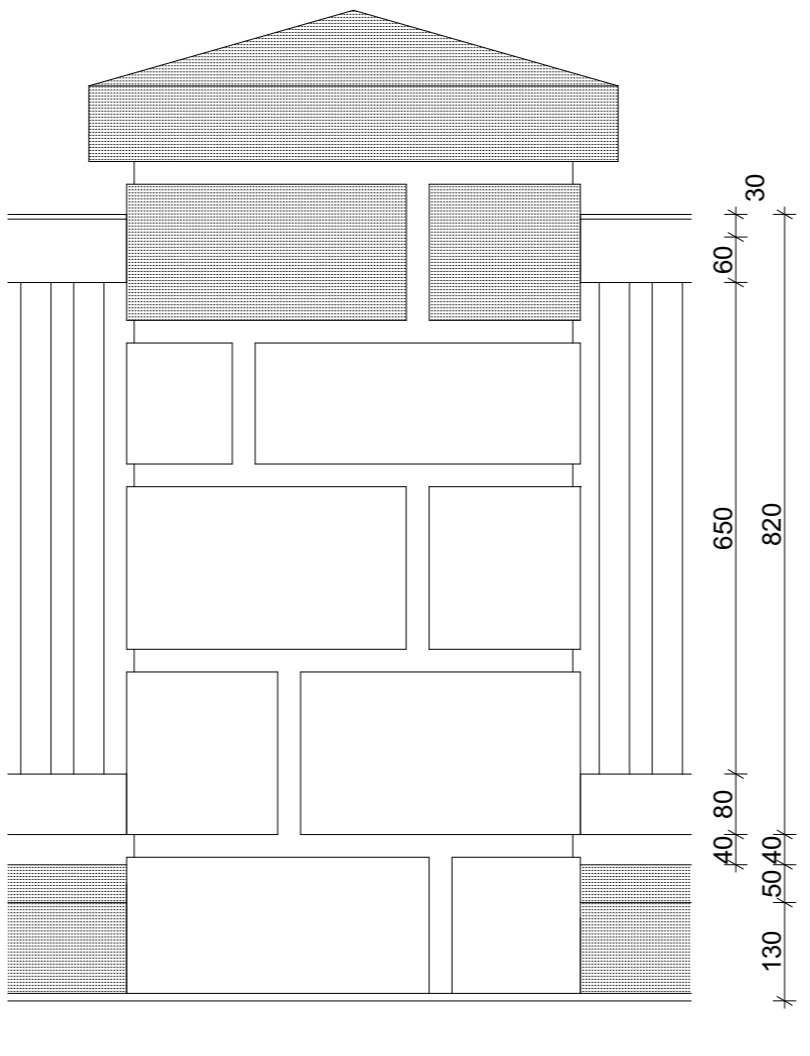
POZNÁMKY:

- PILÍŘE JSOU ROZDĚLENY DLE ROZMĚRŮ DO SKUPINY A, B, C, D. JEDNOTLIVÉ PILÍŘE SE VŠAK LIŠÍ STRUKTUROU ROZVRŽENÍ KAMENŮ. DETAILNÍ VYKRESLENÍ PILÍŘŮ ZNÁZORŇUJE ZÁKLADNÍ PROPORCE A PRINCIP OPRAV, NESJEDNOCUJE A NEUVÁDÍ PŘESNÉ ROZVRŽENÍ KAMENNÝCH KVÁDRŮ SLOUPKŮ.
 - ZÁKLADNÍ ROZMĚRY JE NUTNÉ PŘEMĚŘIT NA STAVBĚ!!!

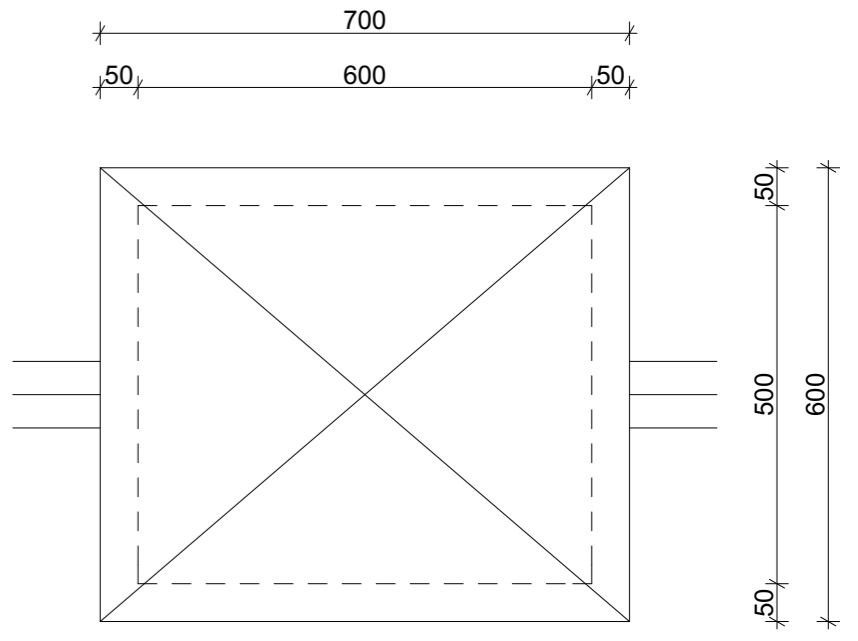
POHLED JIŽNÍ



POHLED VÝCHODNÍ



PŮDORYS



Předpoklad stávající úrovně nadezdívky
 Stávající, výškově nevyhovující, stěna bude rozebrána do úrovně založení a porch připraven pro nové zdění
 Nově bude provedeno vyzdění polí mezi sloupky a zaklopeno novou šikmou stříškou - vyzdění z plných cihel (shodný postup s hlavicemi sloupů).
 Projekt předpokládá s odhaliním stávajícího založení původní stěny.
 Zdivo: mrazuvzdorné cihly plné ostře pálené CP 25 MPa
 Úroveň stávajícího terénu

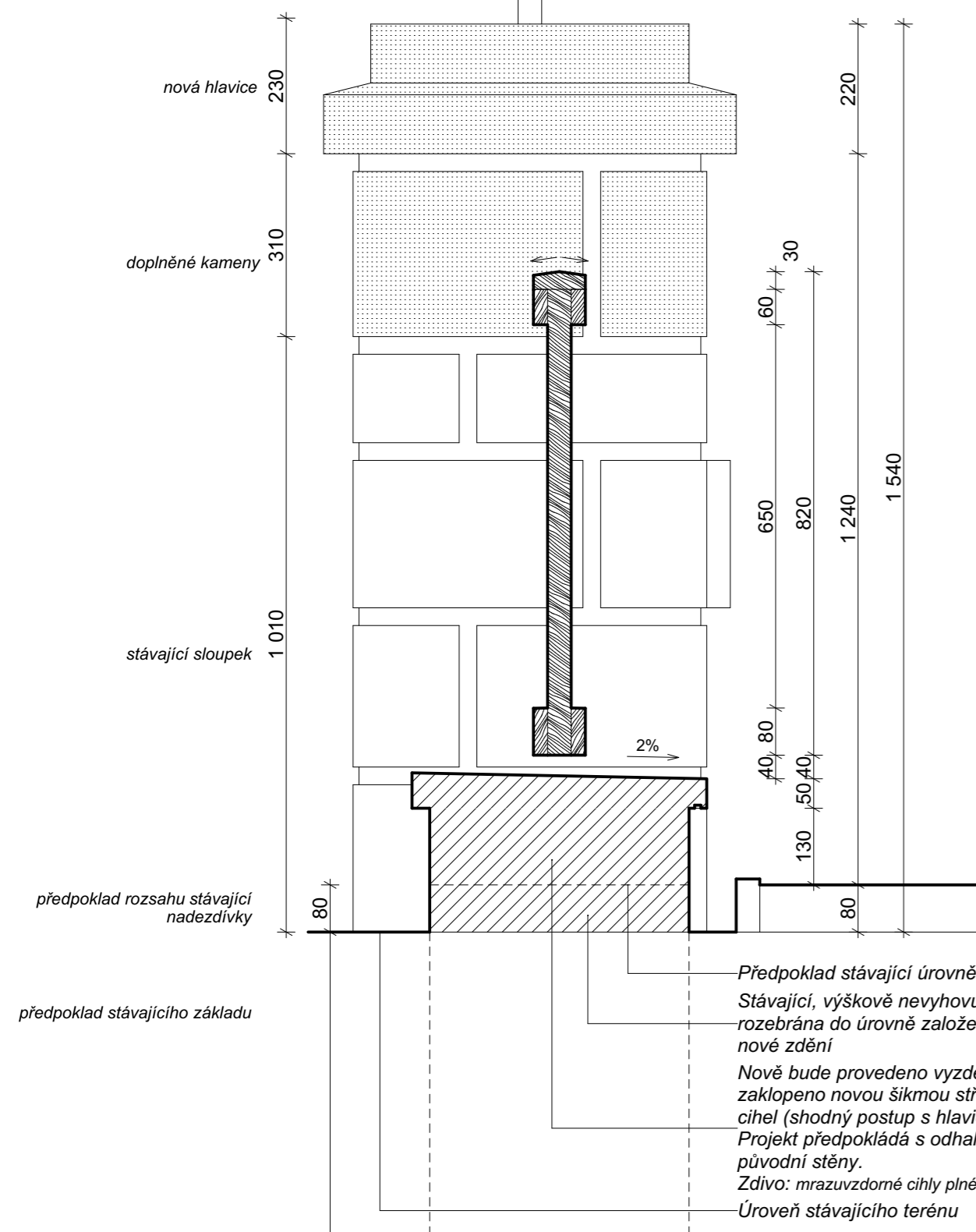
POZNÁMKY:

- PILÍŘE JSOU ROZDĚLENY DLE ROZMĚRŮ DO SKUPINY A, B, C, D. JEDNOTLIVÉ PILÍŘE SE VŠAK LIŠÍ STRUKTUROU ROZVRŽENÍ KAMENŮ. DETAILNÍ VYKRESLENÍ PILÍŘŮ ZNÁZORŇUJE ZÁKLADNÍ PROPORCE A PRINCIP OPRAV, NESJEDNOCUJE A NEUVÁDÍ PŘESNÉ ROZVRŽENÍ KAMENNÝCH KVÁDRŮ SLOUPKŮ.
 - ZÁKLADNÍ ROZMĚRY JE NUTNÉ PŘEMĚŘIT NA STAVBĚ!!!

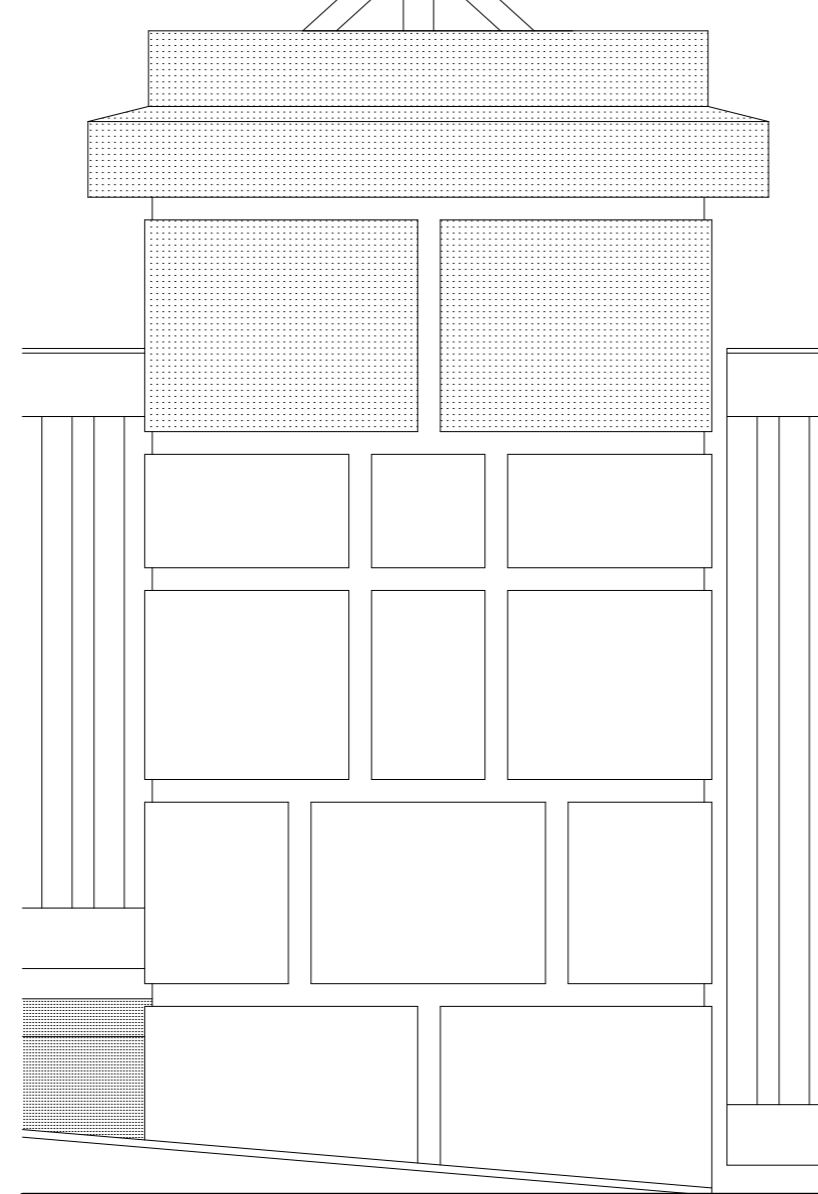
**DETAILNÍ VÝKRESY PILÍŘŮ
 SLOUPEK B**

M: 1:10
 OBECNÍ ÚŘAD KUNĚJOVICE

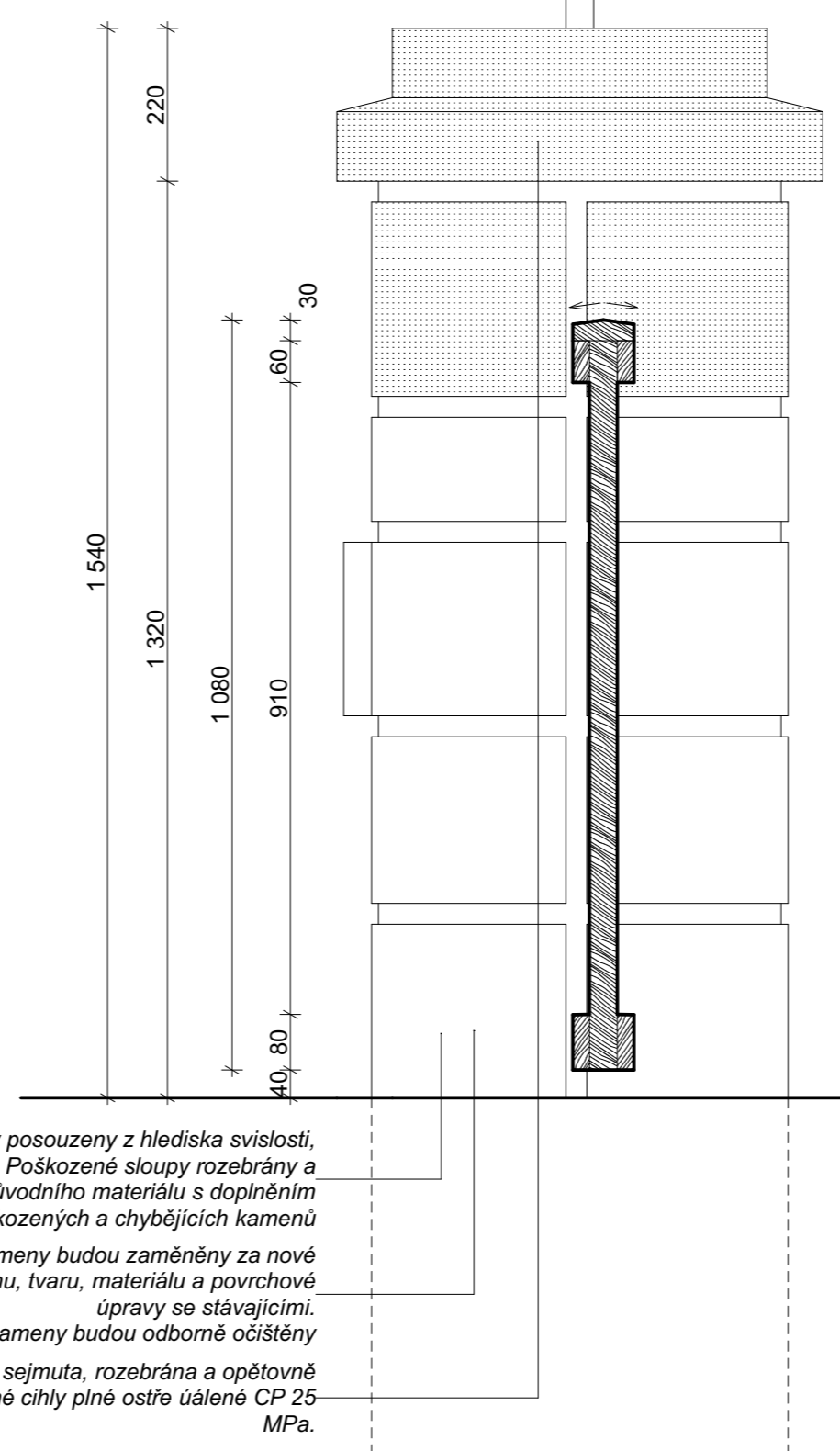
POHLED JIŽNÍ



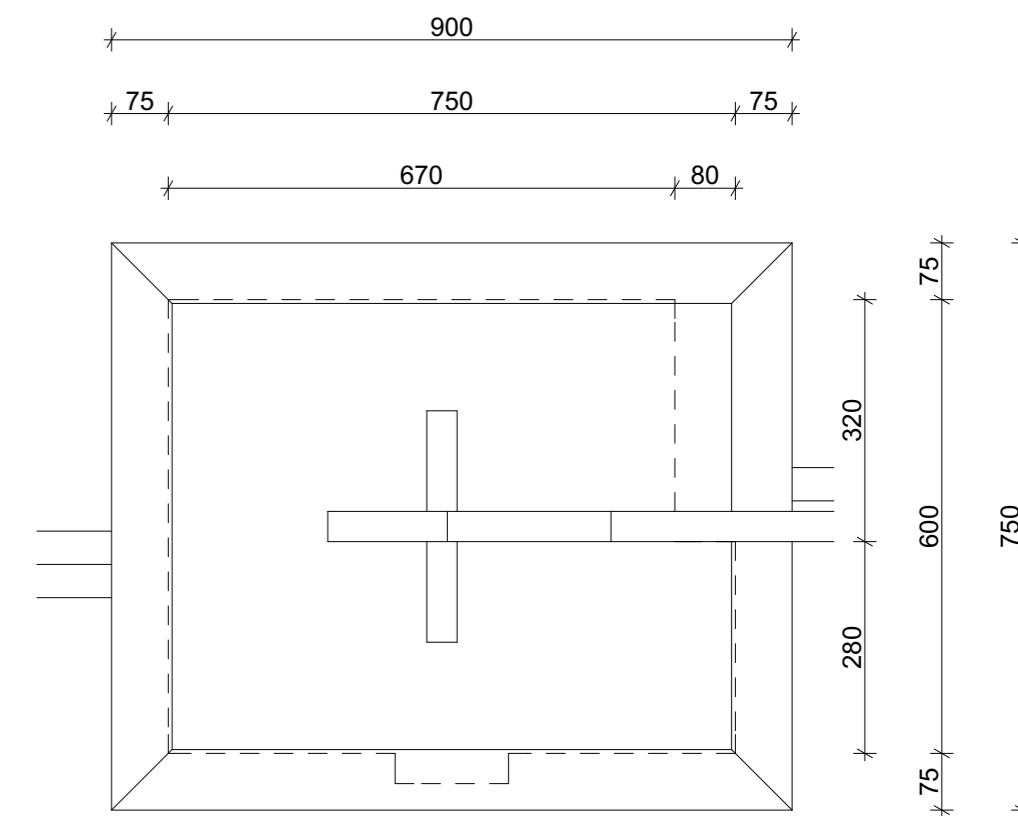
POHLED VÝCHODNÍ



POHLED SEVERNÍ



PŮDORYS



POZNÁMKY:

- PILÍŘE JSOU ROZDĚLENY DLE ROZMĚRŮ DO SKUPINY A, B, C, D. JEDNOTLIVÉ PILÍŘE SE VŠAK LIŠÍ STRUKTUROU ROZVRŽENÍ KAMENŮ. DETAILNÍ VYKRESLENÍ PILÍŘŮ ZNÁZORŇUJE ZÁKLADNÍ PROPORCE A PRINCIP OPRAV, NESJEDNOCUJE A NEUVÁDÍ PŘESNÉ ROZVRŽENÍ KAMENNÝCH KVÁDRŮ SLOUPKŮ.
 - ZÁKLADNÍ ROZMĚRY JE NUTNÉ PŘEMĚŘIT NA STAVBĚ!!!

Předpoklad stávající úrovně nadezdívky
 Stávající, výškově nevyhovující, stěna bude rozebrána do úrovně založení a porch připraven pro nové zdění
 Nově bude provedeno vyzdění polí mezi sloupky a zaklopeno novou šikmou stříškou - vyzdění z plných cihel (shodný postup s hlavicemi sloupů).
 Projekt předpokládá s odhaliním stávajícího založení původní stěny.
 Zdivo: mrazuvzdorné cihly plně ostře pálené CP 25 MPa
 Úroveň stávajícího terénu

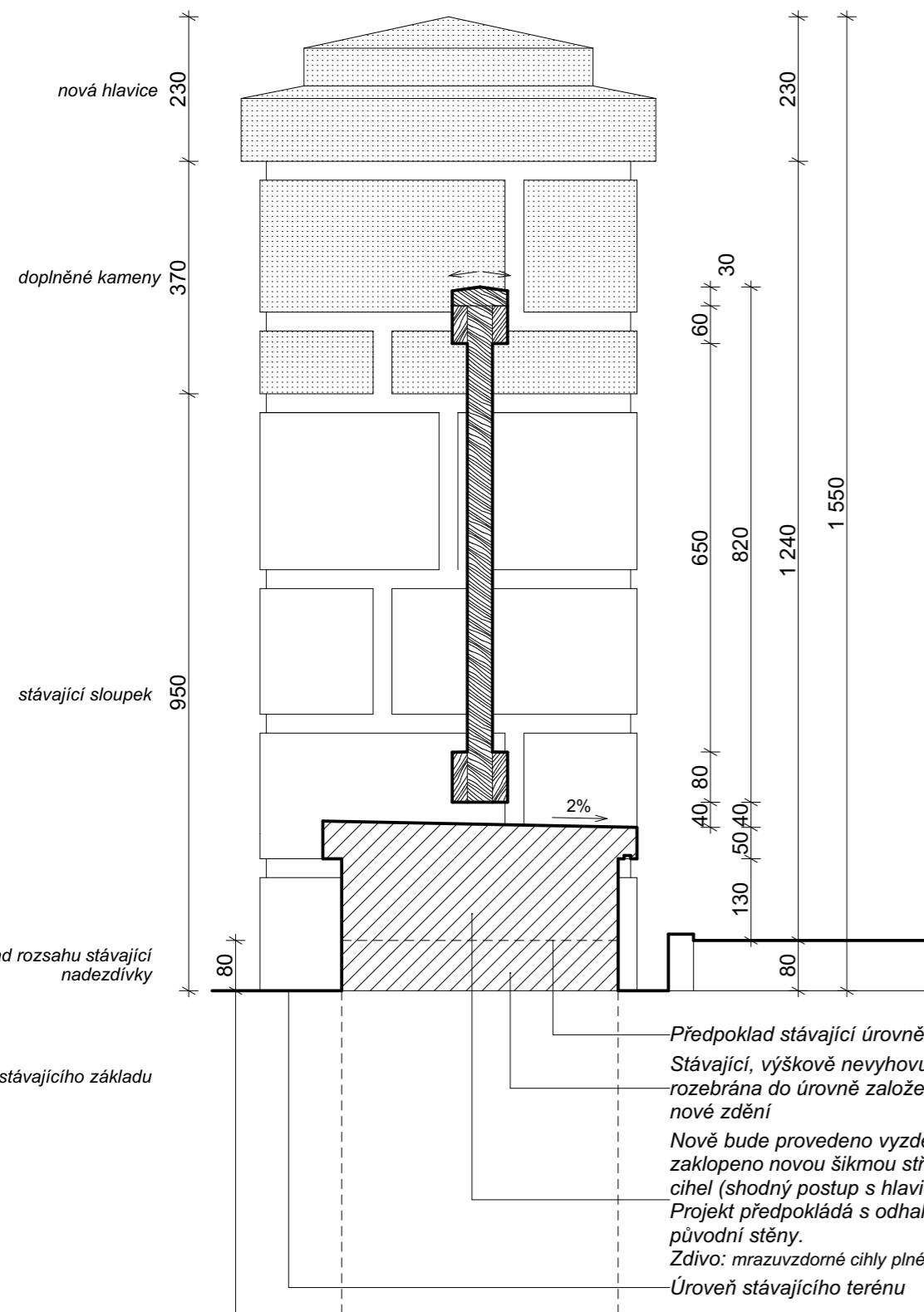
Jednotlivé sloupy posouzeny z hlediska svislosti, provedení a dožilosti. Poškozené sloupy rozebrány a znovu vyzděny z původního materiálu s doplněním poškozených a chybějících kamenů
 Poškozené kameny budou zaměněny za nové shodného vzhledu, tvaru, materiálu a povrchové úpravy se stávajícími.
 Stávající, ponechané kameny budou odborně očištěny
 Koruna sloupků bude sejmuta, rozebrána a opětovně vyzděna z mrazuvzdorné cihly plně ostře pálené CP 25 MPa.

předpoklad stávajícího základu sloupku

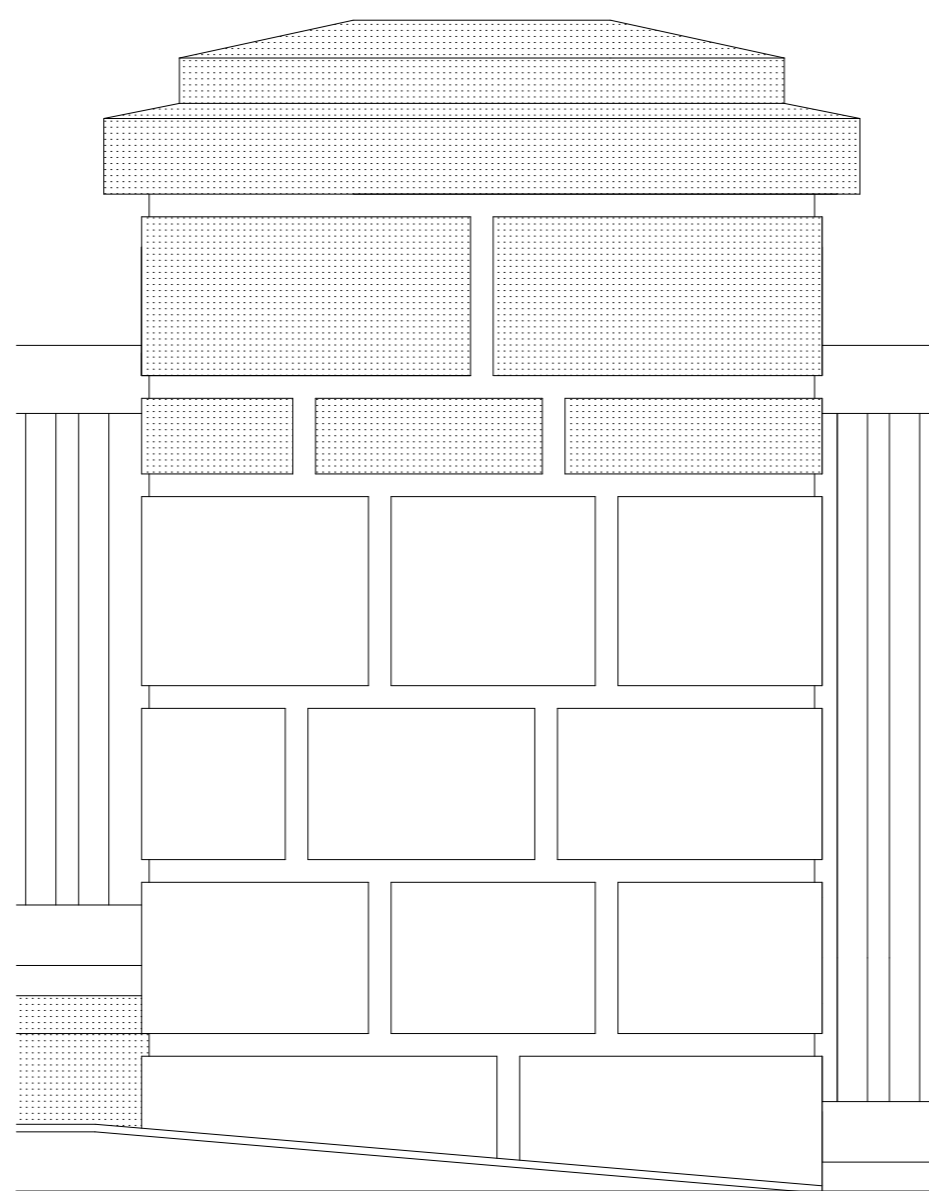
**DETAILNÍ VÝKRESY PILÍŘŮ
 SLOUPEK C**

M: 1:10
 OBECNÍ ÚŘAD KUNĚJOVICE

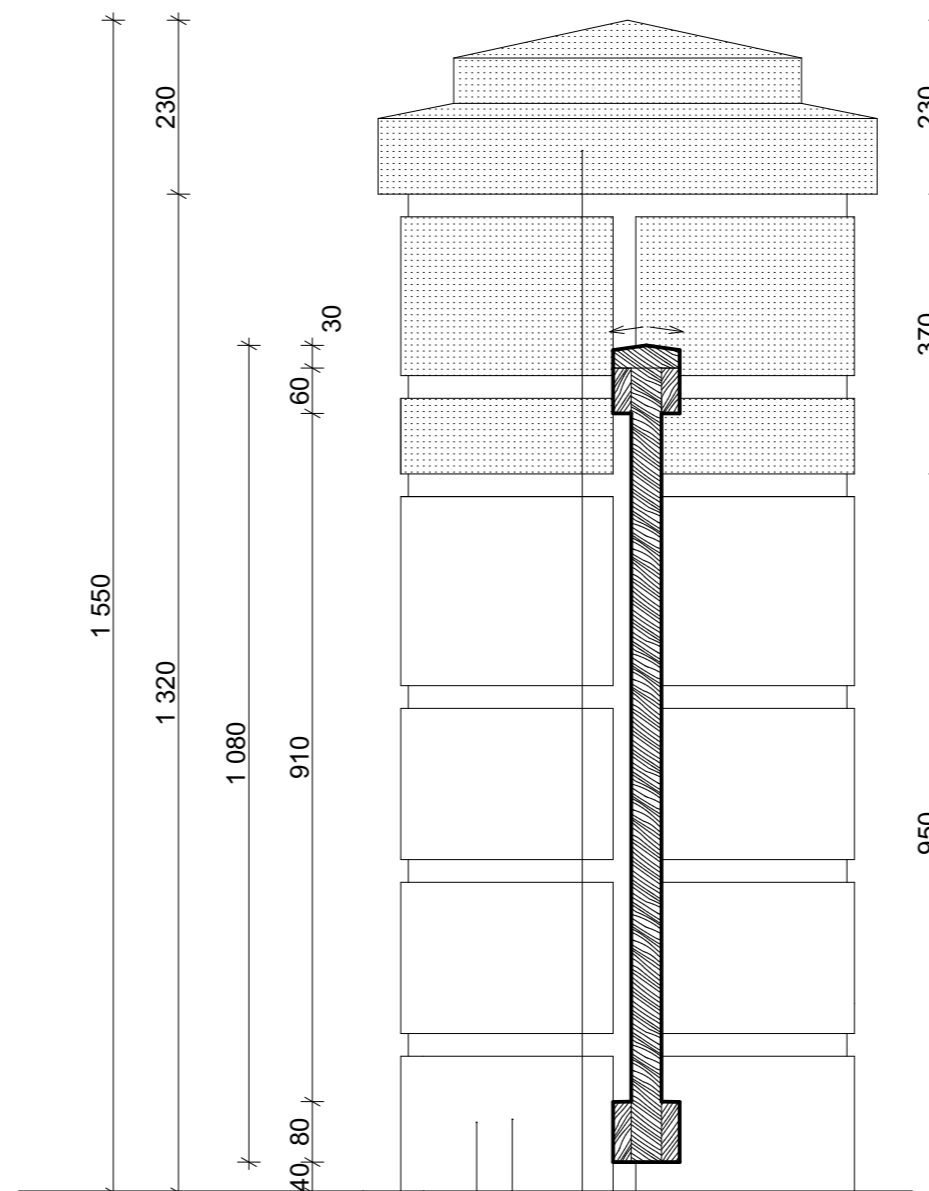
POHLED JIŽNÍ



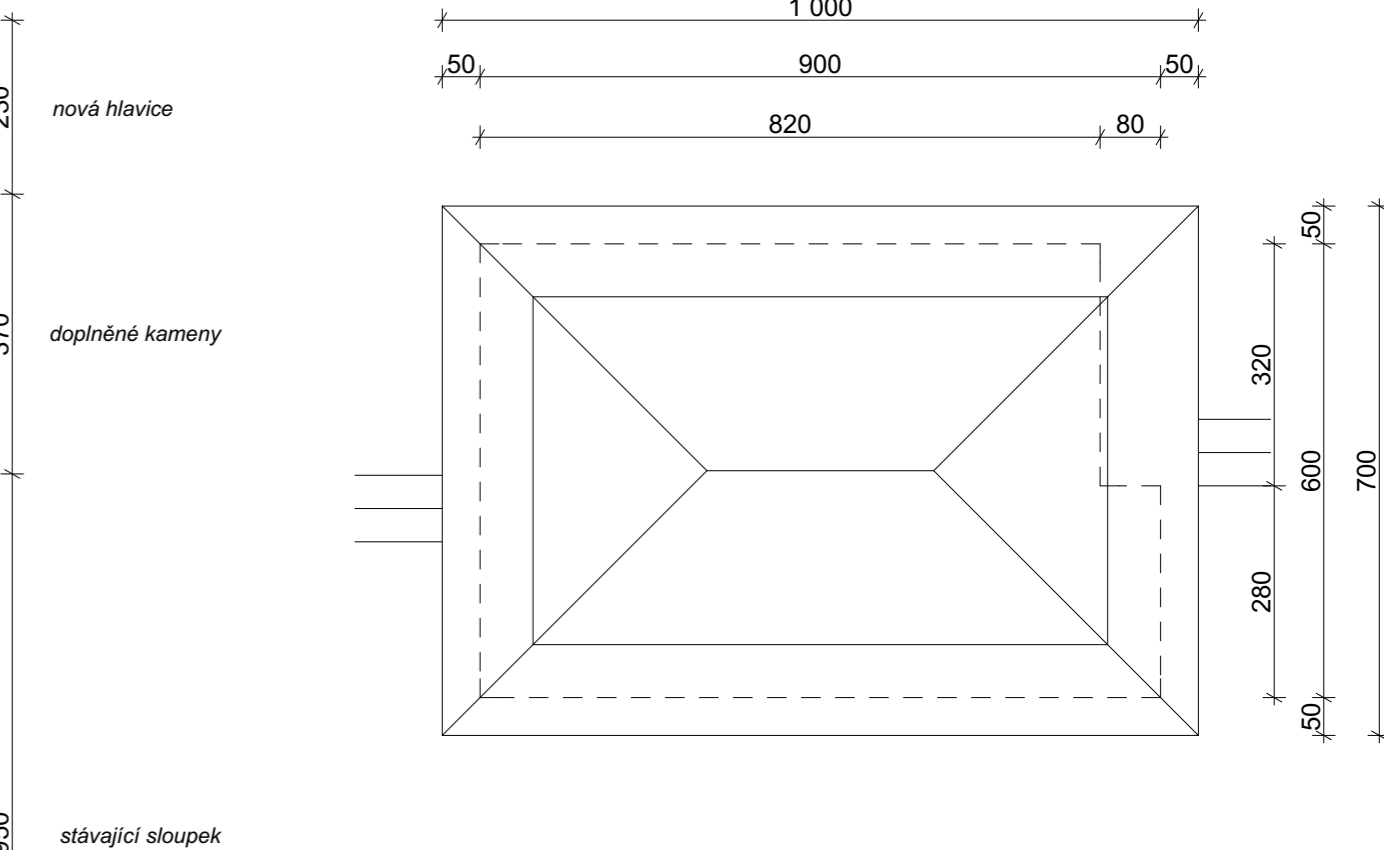
POHLED VÝCHODNÍ



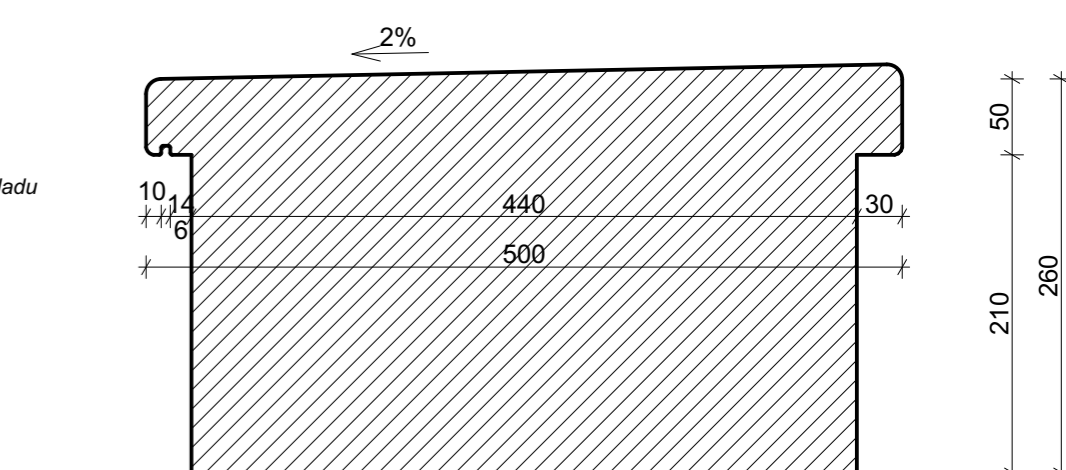
POHLED SEVERNÍ



PŮDORYS



DETAIL NADEZDÍVKY
M: 1:5



Předpoklad stávající úrovně nadezdívky
Stávající, výškově nevyhovující, stěna bude rozebrána do úrovně založení a porch připraven pro nové zdění
Nově bude provedeno vyzdění polí mezi sloupky a zaklopeno novou šikmou stříškou - vyzdjeno z plných cihel (shodný postup s hlavicemi sloupů).
Projekt předpokládá s odhaliním stávajícího založení původní stěny.
Zdivo: mrazuvzdorné cihly plné ostře pálené CP 25 MPa
Úroveň stávajícího terénu

Jednotlivé sloupy posouzeny z hlediska svislosti, provedení a dožilosti. Poškozené sloupy rozebrány a znovu vyzděny z původního materiálu s doplněním poškozených a chybějících kamenů
Poškozené kameny budou zaměněny za nové shodného vzhledu, tvaru, materiálu a povrchové úpravy se stávajícími.
Stávající, ponechané kameny budou odborně očištěny
Koruna sloupků bude sejmuta, rozebrána a opětovně vyzděna z mrazuvzdorné cihly plné ostře pálené CP 25 MPa.

předpoklad stávajícího základu sloupku

POZNÁMKY:

- PILÍŘE JSOU ROZDĚLENY DLE ROZMĚRŮ DO SKUPINY A, B, C, D. JEDNOTLIVÉ PILÍŘE SE VŠAK LIŠÍ STRUKTUROU ROZVRŽENÍ KAMENŮ. DETAILNÍ VYKRESLENÍ PILÍŘŮ ZNÁZORŇUJE ZÁKLADNÍ PROPORCE A PRINCIP OPRAV, NESJEDNOCUJE A NEUVÁDÍ PŘESNÉ ROZVRŽENÍ KAMENNÝCH KVÁDRŮ SLOUPKŮ.
- ZÁKLADNÍ ROZMĚRY JE NUTNÉ PŘEMĚŘIT NA STAVBĚ!!!

DETAILNÍ VÝKRESY PILÍŘŮ

SLOUPEK D

M: 1:10, 1:5

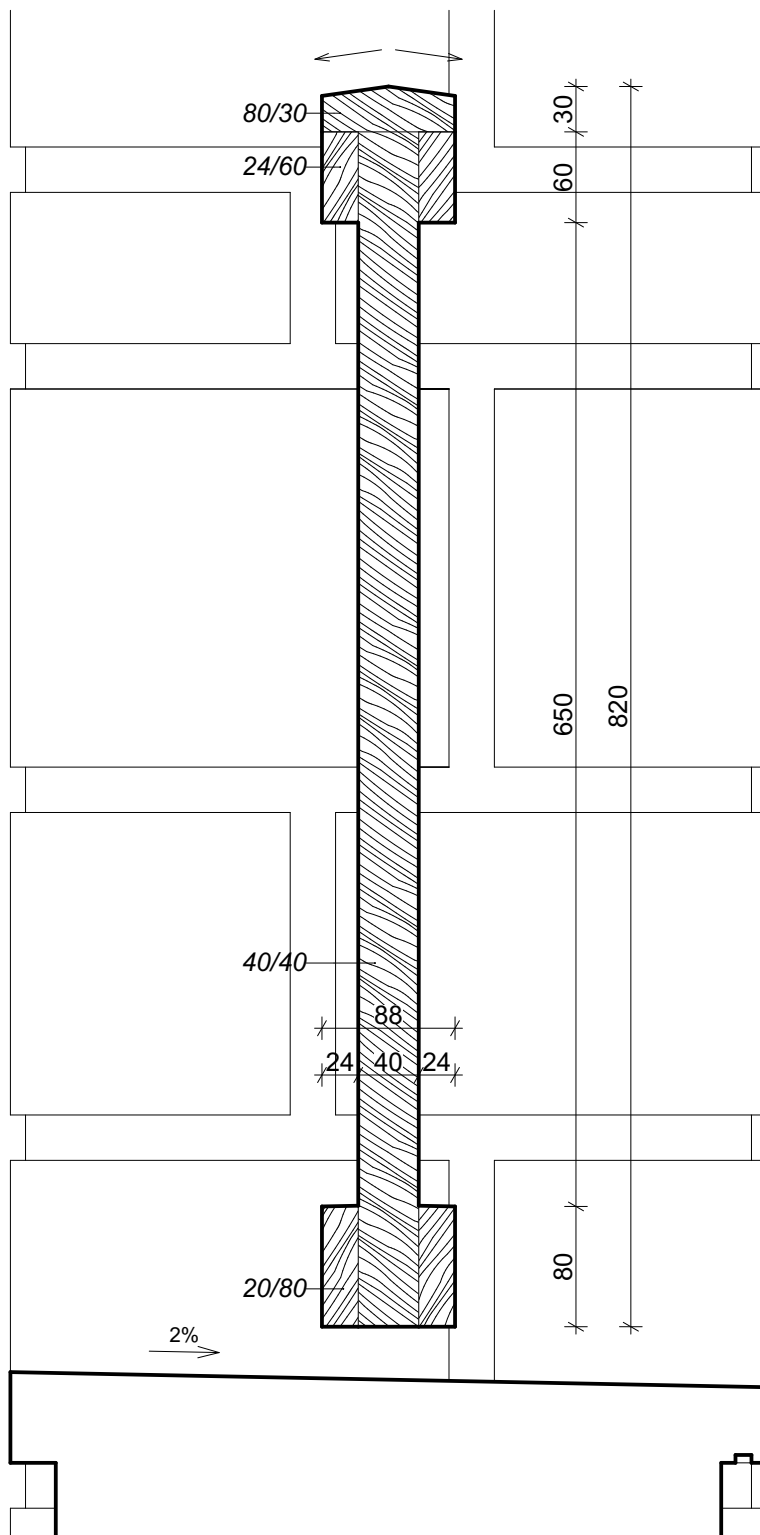
OBECNÍ ÚŘAD KUNĚJOVICE

SCHÉMA DŘEVĚNÉ VÝPLNĚ - TR

M: 1:10

OBECNÍ ÚŘAD KUNĚJOVICE

ŘEZ



PŮDORYS

