

KUPNÍ SMLOUVA č. SML0220029

Tato smlouva se uzavírá mezi

FOMEI s.r.o.

U Libeňského pivovaru 2015/10, 180 00, Praha 8
IČ: 46504869, DIČ: CZ46504869
zápis v obchodním rejstříku vedeném Městským soudem v Praze, sp. zn. C 275265
zastoupená Jaroslavem Faltusem, prokuristou
(dále jen prodávající)

a

MĚSTO PLANÁ

nám. Svobody 1, 348 15 Planá
IČ: 00260096, DIČ: CZ00260096
zastoupená Mgr. Martinou Němečkovou, starostkou
(dále jen kupující)

za následujících podmínek:

Článek I.

PŘEDMĚT SMLOUVY

1. Předmětem této kupní smlouvy je dodávka zařízení podle přílohy č. 1, která je neoddělitelnou součástí této kupní smlouvy.
2. Místem plnění kupní smlouvy se rozumí nové RTG pracoviště Polikliniky Planá na adrese Bezdrůžická 274, 348 15 Planá.

Článek II.

CENA A PLATEBNÍ PODMÍNKY

1. Proávající dodá kupujícímu zboží dle čl. I., odst. 1. v celkové ceně 1 314 000,- Kč bez DPH, DPH 21 % ve výši 275 940,- Kč, tj. celková cena včetně DPH činí 1 589 940,- Kč.
2. Celková cena zahrnuje daňové poplatky, clo, dopravné na místo instalace, náklady na instalaci zařízení podle přílohy č. 1 (na straně Fomei s.r.o.), uvedení do provozu, přezkoušení funkčnosti, zaškolení obsluhy, technickou dokumentaci, návod k obsluze v českém jazyce a záruční servis po dobu záruky.
3. Cena je vyjádřena bez DPH, DPH v sazbě 21 % a cena včetně DPH.
4. Cena je stanovena v souladu se zákonem č. 526/1990 Sb. o cenách jako cena smluvní. Nabídková cena je stanovena jako cena nejvýše přípustná. V nabídkové ceně jsou započteny veškeré náklady na realizaci a finanční vlivy. Celkovou cenu lze změnit pouze se souhlasem obou smluvních stran a rovněž v souvislosti se změnou daňových předpisů.
5. Kupující je povinen uhradit prodávajícímu kupní cenu zboží dle čl. II., odst. 1. na základě faktury-daňového dokladu vystavené prodávajícím v době její splatnosti, a to do 30-ti dnů od předání a převzetí předmětu koupě.
6. Dnem úhrady platby se rozumí odepsání splatné částky z bankovního účtu kupujícího, poukázané ve prospěch prodávajícího.
7. V případě financování předmětu koupě prostřednictvím třetí osoby (např. bankovní či úvěrová společnost), zavazuje se prodávající k plné součinnosti pro tento obchodní případ.

Článek **III.**
POVINNOSTI PRODÁVAJÍCÍHO

1. Prodávající se zavazuje k instalaci předmětu koupě do 6-ti měsíců od podpisu této kupní smlouvy, za podmínky připravenosti RTG pracoviště ze strany kupujícího, případně v termínu podle vzájemné dohody. Kupující je povinen prodávajícímu oznámit písemně připravenost RTG pracoviště minimálně dva týdny před plánovaným začátkem termínu instalace.
2. Prodávající je povinen provést instalaci na svoje náklady a své nebezpečí s řádným ukončením a předáním. Zboží bude prosté všech nedodělků a bez technických a právních závad. Přesný termín instalace bude průběžně konzultován a upravován.
3. V případě, že nebude dodržen uvedený termín dodání zařízení a jeho uvedení do provozu, je prodávající povinen uhradit kupujícímu smluvní pokutu ve výši 0,05 % z ceny bez DPH za každý započatý den prodlení. Smluvní pokuta bude uplatněna formou slevy z kupní ceny nebo úhradou po výzvě kupujícího k úhradě smluvní pokuty.

Článek **IV.**
POVINNOSTI KUPUJÍCÍHO

1. Kupující je povinen užívat zařízení dle čl. I. této smlouvy v souladu s dodaným návodem k obsluze.
2. Převzetí daného zboží dle čl. I., bude uskutečněno na základě předávacího protokolu, podepsaného zástupci prodávajícího a kupujícího. Protokol je zároveň záručním listem. Kupující je povinen provedené zboží převzít nevykazuje-li závady bránící užívání a uhradit dohodnutou cenu.
3. Kupující bude akceptovat konkrétní termín instalace a připraví před datem instalace na svoje náklady příslušné prostory podle instrukcí a podkladů od prodávajícího.
4. Kupující nesmí provádět, až do předání zboží jakoukoli manipulaci s dodávkou (ani vybalení z převozních obalů) bez přítomnosti oprávněného zaměstnance prodávajícího, přejímá tímto jednáním odpovědnost za provozuschopnost a funkčnost dodávaného zboží. Kupující zajistí v místě plnění zakázky uzamykatelný prostor pro uskladnění zboží a předmětů potřebných k montáži v průběhu montáže.
5. V případě, že nebude dodržen uvedený termín splatnosti faktury za dodávku zařízení, je kupující povinen uhradit prodávajícímu smluvní pokutu ve výši 0,05 % z ceny bez DPH za každý započatý den prodlení.
6. V případě, že kupující odstoupí od uzavřené kupní smlouvy před uskutečněním dodávky zařízení, je povinen uhradit prodávajícímu smluvní pokutu ve výši 10 % z celkové ceny zařízení bez DPH.

Článek **V.**
ZÁRUČNÍ PODMÍNKY

1. Prodávající poskytuje kupujícímu záruku po dobu 24 měsíců ode dne uvedení zařízení do řádného trvalého provozu (předávací protokol), s výjimkou spotřebního materiálu a dílů podléhajícím běžnému opotřebením.
2. Prodávající je povinen a zavazuje se provádět bezplatně záruční servis včetně zajištění opravy či výměny vadných dílů.
3. Prodávající neodpovídá za škody vzniklé běžným opotřebením, vlivem vnějších příčin nebo vyšší mocí, neautorizovaným zásahem, neodborným použitím a zacházením s předmětem smlouvy, nedostatečnou péčí, nedodržením postupů uvedených v návodu k obsluze a údržbě předmětu smlouvy a užíváním předmětu smlouvy k jiným účelům, než ke kterému je určen. Prodávající neodpovídá také za vady neoznámené řádně a včas prodávajícímu.
4. Kupující je povinen zabránit jakýmkoliv manipulacím a zásahům do předmětu smlouvy jiným osobám, než jsou zaškolení pracovníci prodávajícího.

5. Prodávající se zavazuje k nástupu k řádně oznámené záruční i pozáruční opravě do 2 pracovních dnů od ohlášení závady. Servisní telefonický kontakt do 2 hodin od ohlášení závady v pracovních dnech.

Článek **VII.**
DALŠÍ UJEDNÁNÍ

1. Tato smlouva je platná a nabývá účinnosti dnem podpisu obou smluvních stran.
2. Obě smluvní strany mají právo od smlouvy odstoupit na základě podstatného porušení této kupní smlouvy. Za podstatné porušení kupní smlouvy ze strany prodávajícího je také považováno nesplnění dohodnutých časových termínů.
3. Prodávající je oprávněn požadovat náhradu škody, která mu vznikne odstoupením od kupní smlouvy ze strany kupujícího.
4. Jakékoliv změny doplňky a rozšíření kupní smlouvy, které se vyskytnou nad rámec předmětu této smlouvy, musí být vždy před jejich realizací písemně odsouhlaseny kupujícím včetně jejich ocenění.
5. Pokud touto smlouvou není stanoveno jinak, řídí se vzájemné vztahy z ní vyplývající Obchodním zákoníkem a ostatními platnými předpisy ČR.
6. Smlouva je vyhotovena ve dvou stejnopisech. Každá smluvní strana obdrží po jednom exempláři.
7. Kupující se dostatečně seznámil s předmětem koupě a vybral si jej po zralé úvaze.
8. Tato smlouva byla sepsána vážně, ve svobodné vůli obou smluvních stran a jako takovou ji tyto stvrzují svými podpisy.

V Praze dne2020

V Plané dne 1.9.2020

Za prodávajícího:

Jaroslav Faltus
prokurista

Za kupujícího:

Mgr. Martina Němečková
starostka

PŘÍLOHA č. 1

KUPNÍ SMLOUVY č. SML0220029

Předmět kupní smlouvy (podrobná specifikace je uvedena v nabídce ze dne 12.8.2020):

Nabídka FOMEI s.r.o.

pro Polikliniku Planá



Zadavatel:
Město Planá
Mgr. Martina Němečková - starostka
Nám. Svobody 1, 348 15 Planá

Vypracoval: Ing. Vojtěch Hák
FOMEI s.r.o.
sídlo: U Libeňského pivovaru 2015/10, 180 00 Praha 8
provozovna: Machkova 587, 500 11 Hradec Králové
tel: +420 603 587 584, +420 495 056 424
e-mail: hak@fomei.com

Datum nabídky: 12.8.2020

Platnost nabídky: do 30.12.2020 (příp. podle dohody, kurzu Kč a sazby DPH)

Identifikační údaje uchazeče společnosti FOMEI s.r.o.

Název organizace: **FOMEI s.r.o.**
Právní forma: Společnost s ručením omezeným
Statutární orgán: Ing. Josef Dostál, jednatel
Alena Dostálová, jednatel
Jaroslav Faltus, prokurista
Sídlo: U Libeňského pivovaru 2015/10, 180 00 Praha 8
společnost zapsána v obchodním rejstříku vedeném
Městským soudem v Praze, sp. zn. C 275265
IČ: 46504869
DIČ: CZ46504869
Bankovní spojení: KB a.s., č.ú. 8305511/0100
Telefon: +420 495 056 424
Fax: +420 495 269 444
e-mail: rdg@fomei.com
www: www.fomei.com

Osoba oprávněná jednat jménem uchazeče:
Jaroslav Faltus, prokurista FOMEI s.r.o.
tel: +420 603 587 487, +420 495 056 415, e-mail: faltus@fomei.com



1. Technická specifikace nabídky

FUJIFILM FDR Smart X je stacionární skiografický systém, který umožňuje vyšetření pacientů vleže na stole nebo ve stoje u vertigrafu.

Systém nabízí širokou možnost škálovatelnosti od základního analogového systému se sloupovým držákem rentgenky a 32 kW generátorem až po plně digitální a motorizovaný systém se stropním závěsem, 82 kW generátorem a autotrackingem.

Dále umožňuje digitální snímkování volným přenosným plochým panelem, stejně jako obecné rentgenové vyšetření s CR kazetou nebo kazetou s filmem.

Generátor

- vysokofrekvenční (tří fázové napájení)
- výkon 40 kW
- napěťový rozsah 40 – 125 kV (krok 1 kV)
- proudový rozsah 10 – 500 mA
- rozsah mAs 0,1 – 500 mAs
- čas expozice 0,001 – 10 s
- automatické nebo ruční řízení expozice

Sloupový závěs rentgenky

- manuální ovládání
- kolejnice 3 m
- pohyb rentgenky podélně 2100 mm
- pohyb rentgenky vertikálně 420 – 1946 mm (střed od podlahy)
- otáčení horizontálně -/+135°
- otáčení sloupu 90°
- magnetické brzdy

Rentgenka Toshiba E7242X

- rotační anoda
- velikost ohnisek 0.6/1.5 mm
- tepelná kapacita anody 200 kHU

Kolimátor

- čtvercové pole (při SID 100 cm) 0 x 0 až víc než 43 x 43 cm
- měření SID
- DAP metr s automatickým zobrazením naměřené hodnoty do obrazové dokumentace pacienta

Vyšetřovací stůl PBT4 s pevnou výškou desky

- rozměry desky stolu 2200 x 750 mm
- longitudinální pohyb +/- 500 mm
- laterální pohyb +/- 125 mm
- vzdálenost desky stolu od podlahy 660 mm
- nosnost stolu max. 300 kg
- pohyb kazetového vozíku 310/350 mm
- mřížka (možnost vyjímatelné) 103 lpi, 10:1
- magnetické brzdy
- otočná bucky clona
- rastr FD 100 cm
- AEC automatika (3 komůrky)

Vertigraf

- manuální ovládání
- vertikální pohyb 412 – 1862 mm (střed od podlahy)
- mřížka (možnost vyjímatelné) 103 lpi, 10:1
- magnetické brzdy
- otočná bucky clona
- rastr FD 150 cm
- AEC automatika (3 komůrky)

Příslušenství

- elektrický rozvaděč
- madlo pro bočné snímky a postranní madla pro vertigraf

CR systém FUJIFILM Capsula XLII s příslušenstvím

Sestava:

- CR systém FUJIFILM Capsula XLII
- akviziční laborantská konzole FUJIFILM pro CR systém včetně software + dotykový monitor 19" (uživatelské prostředí v českém jazyce)
- sada 6 ks kazet a záznamových folií FUJIFILM pro CR systém s čtecím rozlišením 10 pix/mm v rozměrech 18x24 cm (2 ks), 24x30 cm (2 ks) a 35x43 cm (2 ks)

CR systém FUJIFILM Capsula XLII

1 ks

FUJI CAPSULA XL II je středně výkonné čtecí zařízení s možností současného zpracování jedné kazety. Je určeno především pro pracoviště s 80-90 pacienty denně. Pracuje vždy s jednou kazetou, tj. je nutné vyčkat zpracování a uvolnění kazety před možností zpracovat další kazetu.

- Základní čtecí zařízení pro čtení IP formátu od 18x24 cm do 35x43 cm, včetně podpory OPG formátu 15x30 cm a možností zpracování dlouhých kazet až do formátu 35x85, 35x125 cm
- Automatické vyjmutí a vrácení IP do/z kazety
- Čtení všech formátů ve standardním nebo vysokém rozlišení podle předvolby anatomického programu, podporuje rozlišení 5 pixel/mm, 10 pixel/mm u všech formátů a speciální mamografické rozlišení 20pixel/mm bitové hloubce 12 bit.
- Automatické vymazání přečtené kazety
- Možnost pouze vymazání IP bez čtení – sekundární mazání pro dlouho nepoužívanou kazetu nebo primární pro mylně exponovanou kazetu
- Zobrazování aktuálního stavu procesu kazety
- Evidence počtu kazet expozic pro každou kazetu
- Kapacita až 87 kazet za hodinu formátu 35x43 cm v rozlišení 10 pixel/mm
- Malé rozměry



Akviziční laborantská konzole – CR konzole FUJIFILM

1 ks

Hardware:

- Samostatný počítač na bázi PC; operační systém Windows 10 Pro; HDD min. 40 GB, možnost uložit cca 4000 snímků
- Monitor s min. 19" dotykovou obrazovkou

Softwarové funkce ovládací konzole:

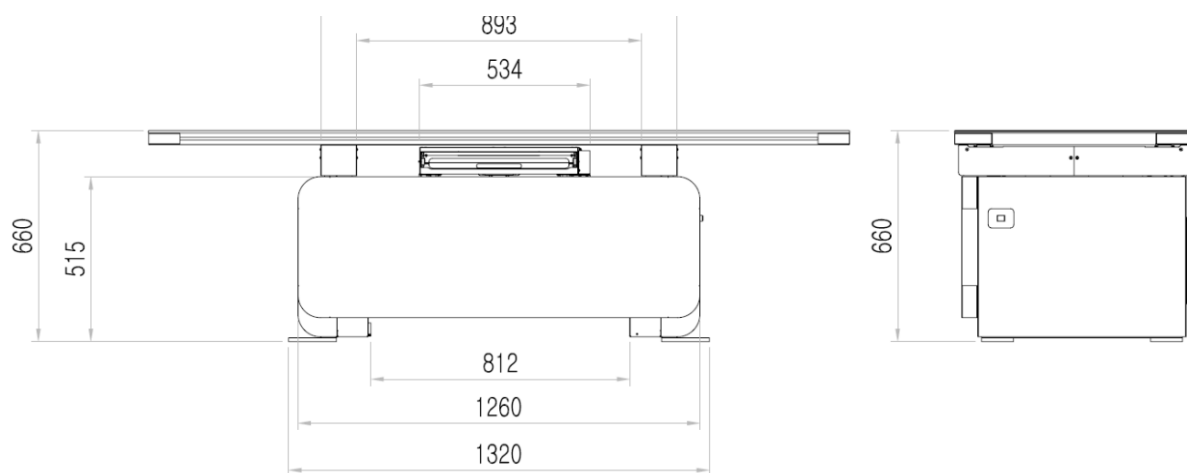
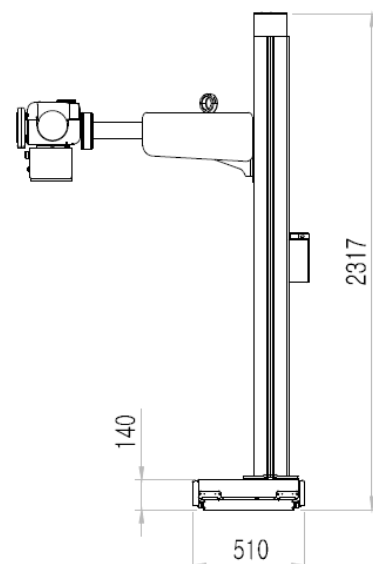
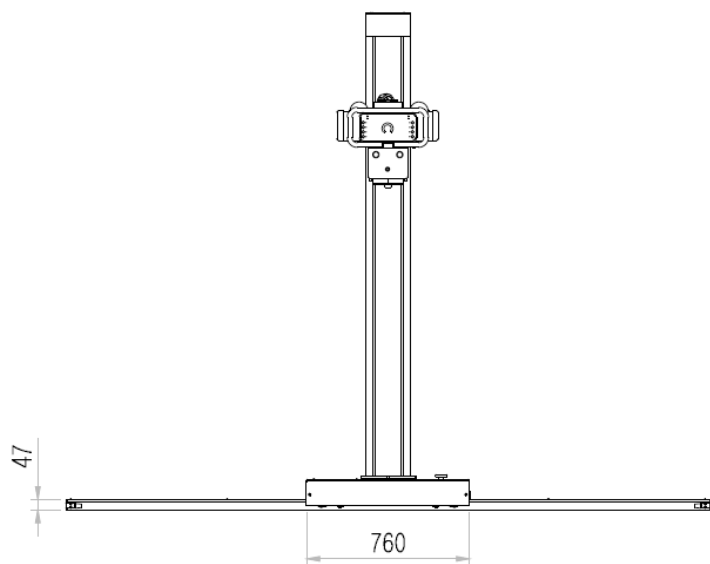
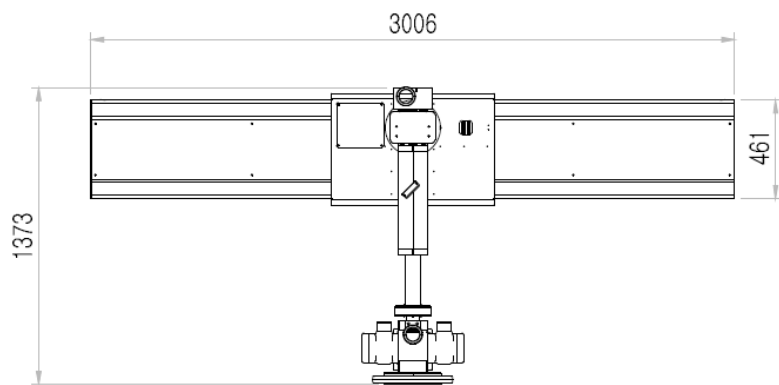
- Vkládání dat pacienta pomocí standardní PC klávesnice nebo automaticky propojením se systémem NIS/RIS
- Lokální databáze pacientů
- Uživatelské přednastavení anatomických programů s možností sdružení různých anatomických programů do skupin s volbou jedním tlačítkem
- Okamžité zobrazení čtených snímků – snímky ze čtecího zařízení jsou automaticky zobrazovány na displeji konzole
- Možnost vytvoření seznamu čekajících pacientů pro pozdější provedení vyšetření

- Možnost přidání nového snímku do již odeslaného vyšetření
- Možnost přerušení vyšetření a jeho dokončení později
- Nové čtení snímku s parametry přednastavenými pro jiný anatomický program – možnost vytvoření více snímků z jedné expozice
- Převrácení a rotace snímků
- Vkládání značek do snímku (možnost přednastavení vlastních značek)
- Manuální změna okna pomocí myši
- Nastavení distribučních cest pro odeslání snímku
- Automatické odesílání snímků při uzavření vyšetření
- Automatické odmazávání nejstarších odeslaných snímků

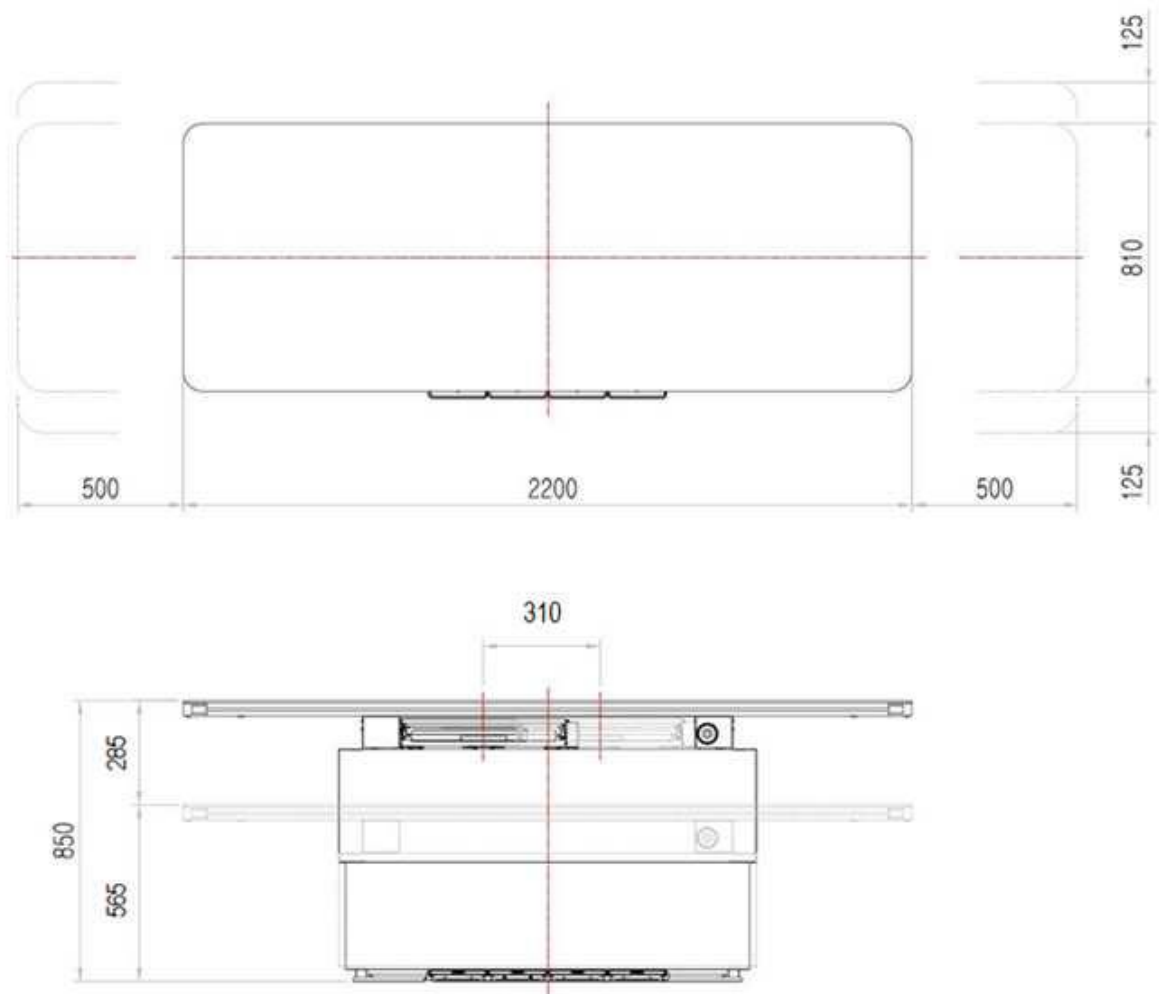
CR kazeta a záznamová folie 18x24 cm pro standardní/vysoké rozlišení	2 ks
CR kazeta a záznamová folie 24x30 cm pro standardní/vysoké rozlišení	2 ks
CR kazeta a záznamová folie 35x43 cm pro standardní/vysoké rozlišení	2 ks

Diagnostický monochromatický monitor EIZO GX240 (bez grafické karty a hardware PC)	1 ks
-------------------------------------------------------------------------------------------	-------------

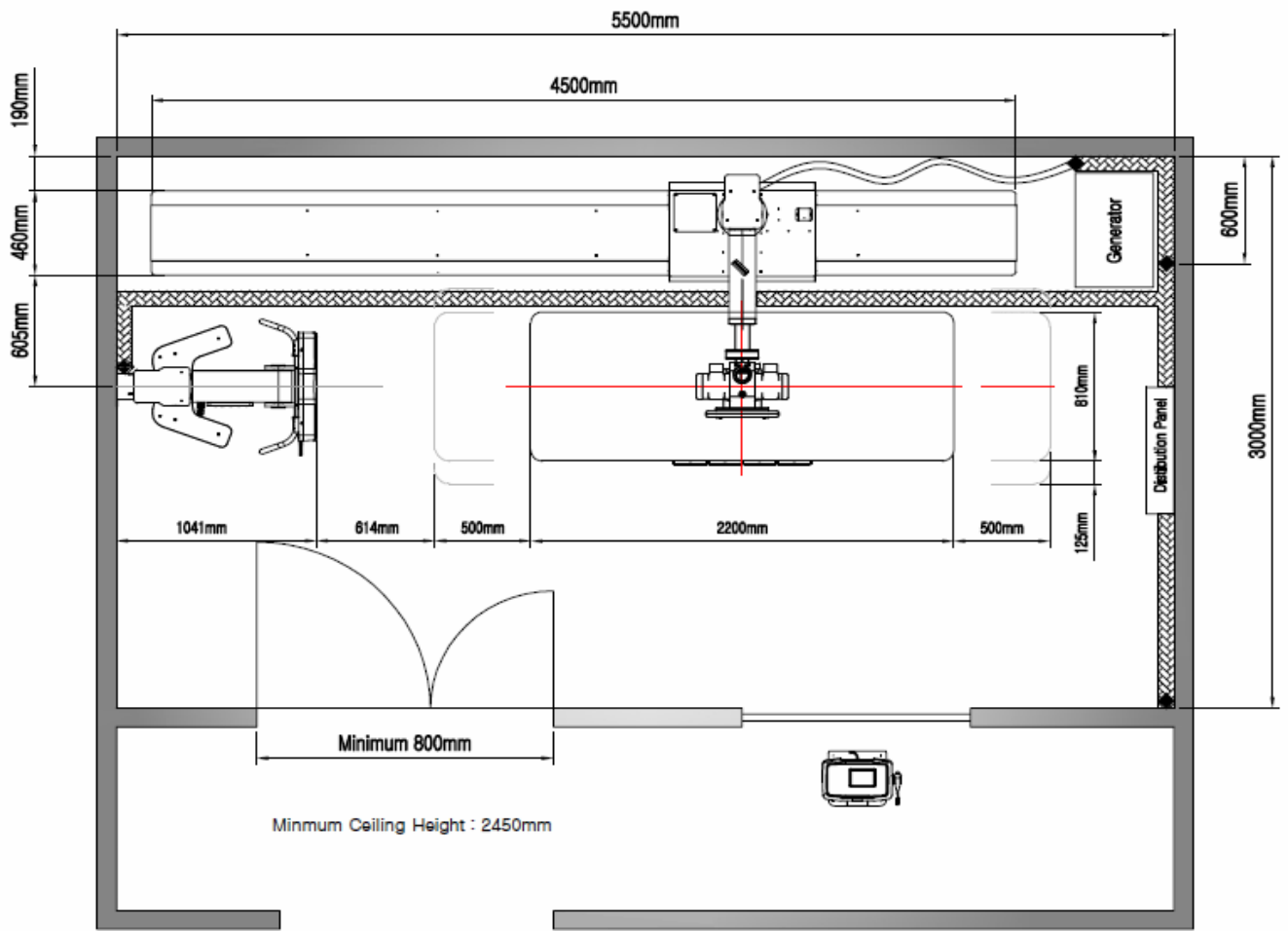
- úhlopříčka 21,3", 1600x1200, LED, 1200cd/m², K=1400:1, U=176°/176°, DUE, Integrovaný přední senzor pro automatickou kalibraci dle DICOM, snímač okolního osvětlení



↑ Stůl s pevnou výškou desky PBT-4 (v základu nabídky)



↑ Elevační stůl PBT-6 (jako OPTION volitelná položka nad rámec základní nabídkové ceny)



2. Tabulka základních parametrů zadavatele

Požadavek zadavatele		Nabídka uchazeče
1.	Vysokofrekvenční generátor záření o výkonu min. 32 kW a více	ANO splňujeme (výkon 40 kW)
2.	Automatická a manuální volba expozice	ANO splňujeme
3.	Samonosný sloupový závěs rentgenky bez stropního, nebo nástěnného vedení, s manuálním nebo motorizovaným (alternativně) ovládním pojezdu	ANO splňujeme (manuální ovládním pojezdu)
4.	Pohyb rentgenky podélně i příčně ke stolu	ANO splňujeme
5.	Rentgenka s rotační anodou a velikostí ohniska 0,6/1,5 a méně (alternativně)	ANO splňujeme (rotační anoda a ohniska 0,6/1,5 – rentgenka s rotační anodou a ohnisky 0,6/1,2 jako Option nad rámec nabídkové ceny, viz. obchodní podmínky)
6.	Kolimátor s DAP metrem, s automatickým přímým načtením měřené hodnoty do elektronické dokumentace (obrazové) pacienta	ANO splňujeme
7.	RTG stůl s fixní výškou plovoucí úložné desky (alternativně elevační), FD rastr 100 cm, AEC (tři komory)	ANO splňujeme (stůl s fixní výškou desky – elevační stůl jako Option nad rámec nabídkové ceny, viz. obchodní podmínky)
8.	Vertikální stojan, FD 150 cm, AEC (tři komory)	ANO splňujeme
9.	CR systém s DICOM výstupem	ANO splňujeme
10.	„čtečka“ typu Capsula XLII nebo obdobná	ANO splňujeme (FUJIFILM Capsula XLII)
11.	Kazety s paměťovou fólií: 2 ks 18x24 cm, 2 ks 24x30 cm, 2 ks 35x43 cm, čtecí rozlišení min. 10 pix/mm	ANO splňujeme (čtecí rozlišení 10 pix/mm)
12.	Akviziční hardware a software: uživatelské prostředí akviziční stanice v českém jazyce	ANO splňujeme (český jazyk)
13.	Elektrický ovládací rozvaděč	ANO splňujeme
14.	Diagnostický BW monitor	ANO splňujeme (EIZO RadiForce GX240)
15.	Záruční a pozáruční servisní podmínky: požadujeme min záruční dobu 24 měsíců na všechny komponenty kromě spotřebního materiálu, systém musí podporovat vzdálenou servisní správu a diagnostiku (prostřednictvím sítě internet) – uveďte cenové podmínky pro běžný servis a pro pozáruční servis.	ANO splňujeme (záruka 24 měsíců, vzdálená servisní správa a diagnostika, cenové podmínky servisu viz. obchodní podmínky)

Obchodní podmínky

Cenová nabídka

Cenová nabídka zahrnuje veškeré náklady spojené s uvedením předmětu dodávky do plně provozuschopného stavu, tj. především dodávku a instalaci zařízení uvedeného v technické specifikaci, implementaci a připojení všech uvedených modalit, zaškolení obsluhy, uživatelský manuál v č.j., záruční servis, elektrovizitu a přijímací zkoušku RTG systému.

Nabídková cena je zpracována v českých korunách a je stanovena jako cena nejvýše přípustná. V nabídkové ceně jsou započteny veškeré náklady nezbytné k realizaci celého předmětu zakázky a finanční vlivy (např. inflace).

Požadavek zadavatele na určení podmínek stavební připravenosti – příkon elektřiny, kanálky v podlaze, minimální rozměr transportní cesty.

Vyjádření uchazeče – jelikož se v tomto případě jedná o přestavbu místností na Poliklinice Planá na nové RTG pracoviště, je nutný (kromě stavebního projektu) rovněž projekt technologický, který bude odpovídat konkrétnímu skiagrafickému přístroji vítězného uchazeče. FOMEI s.r.o. spolupracuje se schváleným projektantem, který by případně vyhotovil „Technologický projekt pro instalaci rtg přístroje FUJIFILM SMART X“ a s oprávněným technikem pro „Výpočet nutných stínění pro instalaci rtg přístroje“. Společná cena obou těchto dokumentů je cca 25 000,- Kč bez DPH.

Položky nabídky
<ul style="list-style-type: none">• Stacionární analogový skiagrafický RTG systém FUJIFILM FDR Smart X s příslušenstvím – 1 ks• CR systém FUJIFILM Capsula XLII s příslušenstvím – 1 ks• Akviziční laborantská konzole s 19" dotykovým monitorem k CR systému – 1 ks• CR kazety včetně fólií o rozměru 18x24 cm - 2 ks• CR kazety včetně fólií o rozměru 24x30 cm - 2 ks• CR kazety včetně fólií o rozměru 35x43 cm - 2 ks• Elektrický rozvaděč – 1 ks• Diagnostický monitor EIZO GX240 – 1 ks

Cena bez DPH	DPH 21 %	Cena s DPH
1 314 000,- Kč	275 940,- Kč	1 589 940,- Kč

Variantní řešení, doplňky:

Název zařízení	Cena bez DPH	Cena vč. DPH 21 %
Elevační stůl PBT-6 (vertikální pohyb 285 mm, vzdálenost desky stolu od podlahy 565–850 mm)	+ 99 500,- Kč	+ 120 395,- Kč
Rentgenka s ohnisky 0,6/1,2 mm, 300kHU	+ 36 500,- Kč	+ 44 165,- Kč

Platební podmínky

Na dodávku nebude ze strany zadavatele poskytnuta záloha. Celková cena předmětu zakázky bude zadavatelem uhrazena po převzetí zařízení bez závad na základě faktury - daňového dokladu se splatností 30 kalendářních dnů od data doručení zadavateli. Platba bude probíhat v Kč. Rovněž veškeré cenové údaje jsou uváděny v Kč.

Dodací podmínky

Zařízení uvedené konfiguraci bude dodáno a zprovozněno do 60-ti dnů od podpisu kupní smlouvy. V rámci zkušební provozu budou testovány všechny funkce systému, případné problémy budou dle požadavku zadavatele řešeny okamžitým odstraněním problému nebo prodloužením zkušební lhůty v případě prodloužení s odstraněním nedostatku.

Záruční doba

Záruka na kompletní zařízení jako celek je v trvání 24 měsíců od termínu předání a

převzetí zařízení, s výjimkou spotřebního materiálu a dílů podléhajícím běžnému opotřebením. Po celou dobu záruky je poskytnuta bezplatná servisní podpora. Specifikace rozsahu podpory je uvedena dále.

Rozsah servisní podpory (vztahuje se na záruční i příp. pozáruční podporu)

Pozn.: Zahrnuje práci a cestovné, nezahrnuje případné změny licence.

V rámci záruky je zahrnuta servisní podpora v následujícím rozsahu:

- Pravidelná kontrola systému pomocí vzdáleného přístupu
- Pravidelná fyzická kontrola systému na místě instalace
- Školení uživatelů v rozsahu definovaném kupujícím
- Servisní zásah v případě poruchy vzdáleným přístupem nebo na místě

Doba na odstranění závady

- servisní odezva (kontakt servisního technika včetně vzdáleného přístupu) do 2 hodin od nahlášení závady (v pracovní dny)
- nástup servisního technika do dvou pracovních dnů od nahlášení závady
- odstranění závady bez použití ND / s použitím běžně dostupných ND do dvou pracovních dnů od nahlášení závady

V případě, že zařízení bude mimo provoz po dobu delší než 3 dny, bude záruka prodloužena o počet dnů přesahujících tuto lhůtu. Servis ve dnech pracovního volna je dostupný na mobilním telefonu.

Servisní zabezpečení po uplynutí záruky

Po uplynutí záruční lhůty bude servisní činnost (včetně náhradních dílů) zajišťována kompletně firmou FOMEI s.r.o. v trvání nejméně po dobu 10-ti let na základě servisní smlouvy.

Ceník servisních úkonů v rámci pozáručního servisu:

- **Cena PBTK v pozáruční době** (*Cena se vztahuje na skiagrafický přístroj FUJIFILM FDR Smart X vč. přísl., akviziční konzoli a čtecí zařízení Capsula XLII – cena je včetně práce a dopravy servisního technika*): **16 500,00 Kč bez DPH**
- **Časový interval PBTK:** **1x za 12 měsíců**
- **Cena jiných periodických kontrol (elektrorevize):** **3 000,00 Kč bez DPH**
- **Cena servisní hodiny:** **1 450,00 Kč bez DPH**
- **Náklady na dopravu (Plzeň–Planá–Plzeň = 130 km x 12,50 Kč):** **1 625,00 Kč bez DPH**
(Cena je uvedena jako maximální a může být nižší, pokud technik provádí zákrok zároveň u jiného zákazníka v okolí. Servisní středisko FOMEI s.r.o. je s lokací v Plzni)

Celková cena pravidelného pozáručního servisu / 1 rok (PBTK): 16 500,00 Kč bez DPH

Poznámka: Po dobu záruky 24 měsíců jsou veškeré servisní úkony (vyjma spotřebního materiálu, ZDS a elektrorevize) zdarma.

Reklamac

Případné reklamac jsou řešeny v závislosti na důvodu, buď opravou dle výše uvedených dispozic, až po případnou výměnu reklamované části zařízení. Doba pro uplatnění bezplatné reklamac je shodná se záruční dobou. O reklamaci je vždy sepsán zápis.

Zaškolení obsluhy

Obsluha je zaškolená bezprostředně po instalaci zařízení. Součástí ceny je přeškolení podle potřeb obsluhy. Zaškolení je zahrnuto v kupní ceně a jeho rozsah je zcela individuální, podle požadavků obsluhy. Na veškerá zařízení jsou zpracovány návody k obsluze a popisky v českém jazyce.

Prohlášení uchazeče

Uchazeč FOMEI s.r.o. prohlašuje, že zajistí záruční i pozáruční servis kompletního předmětu nabídky vlastními vyškolenými techniky.