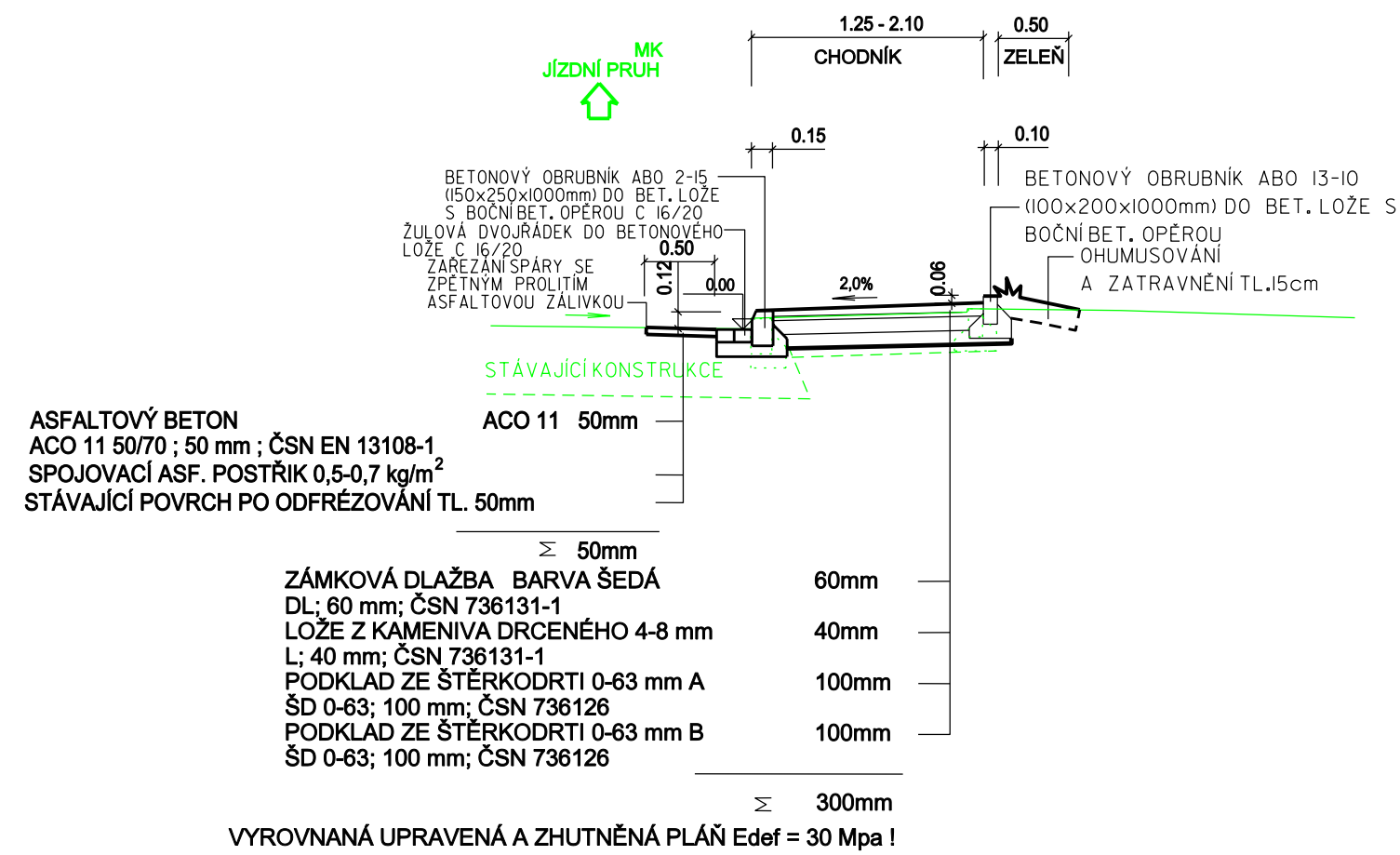
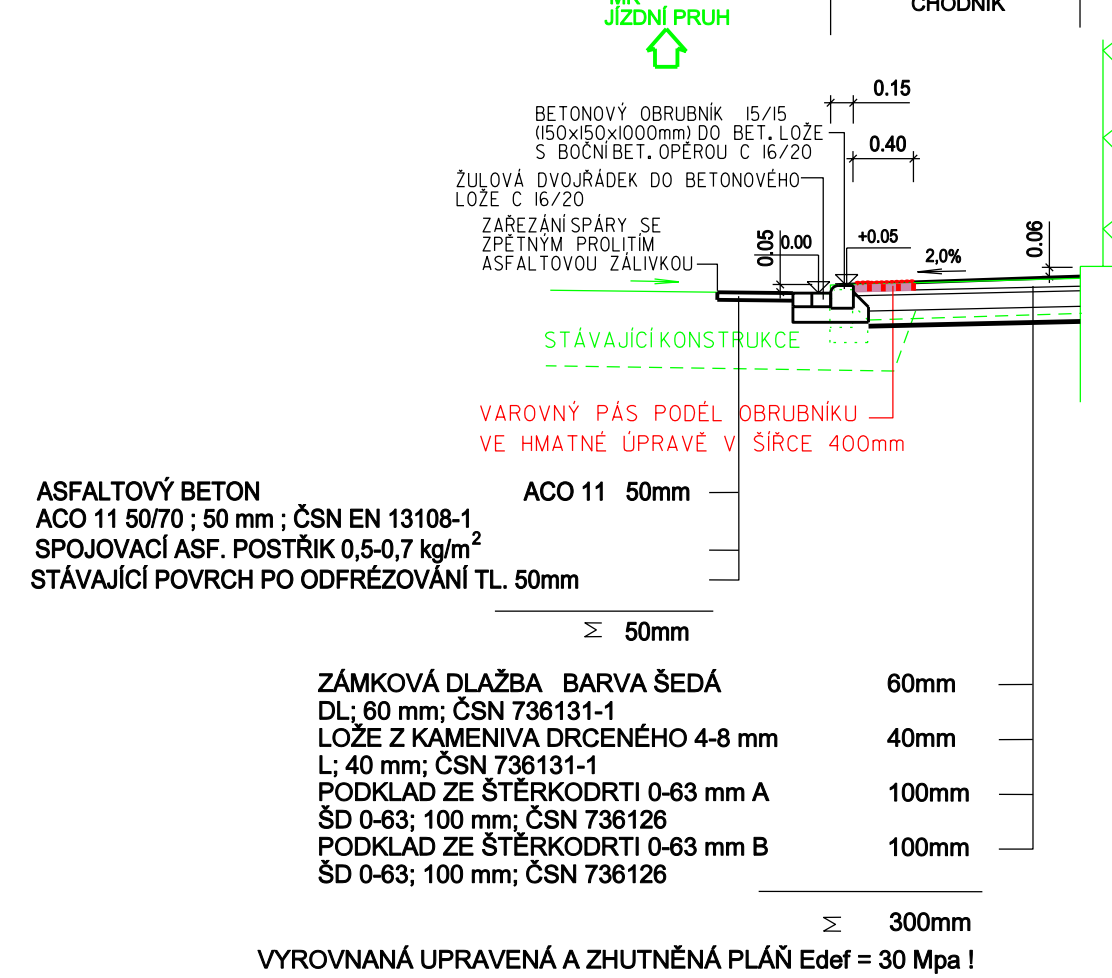


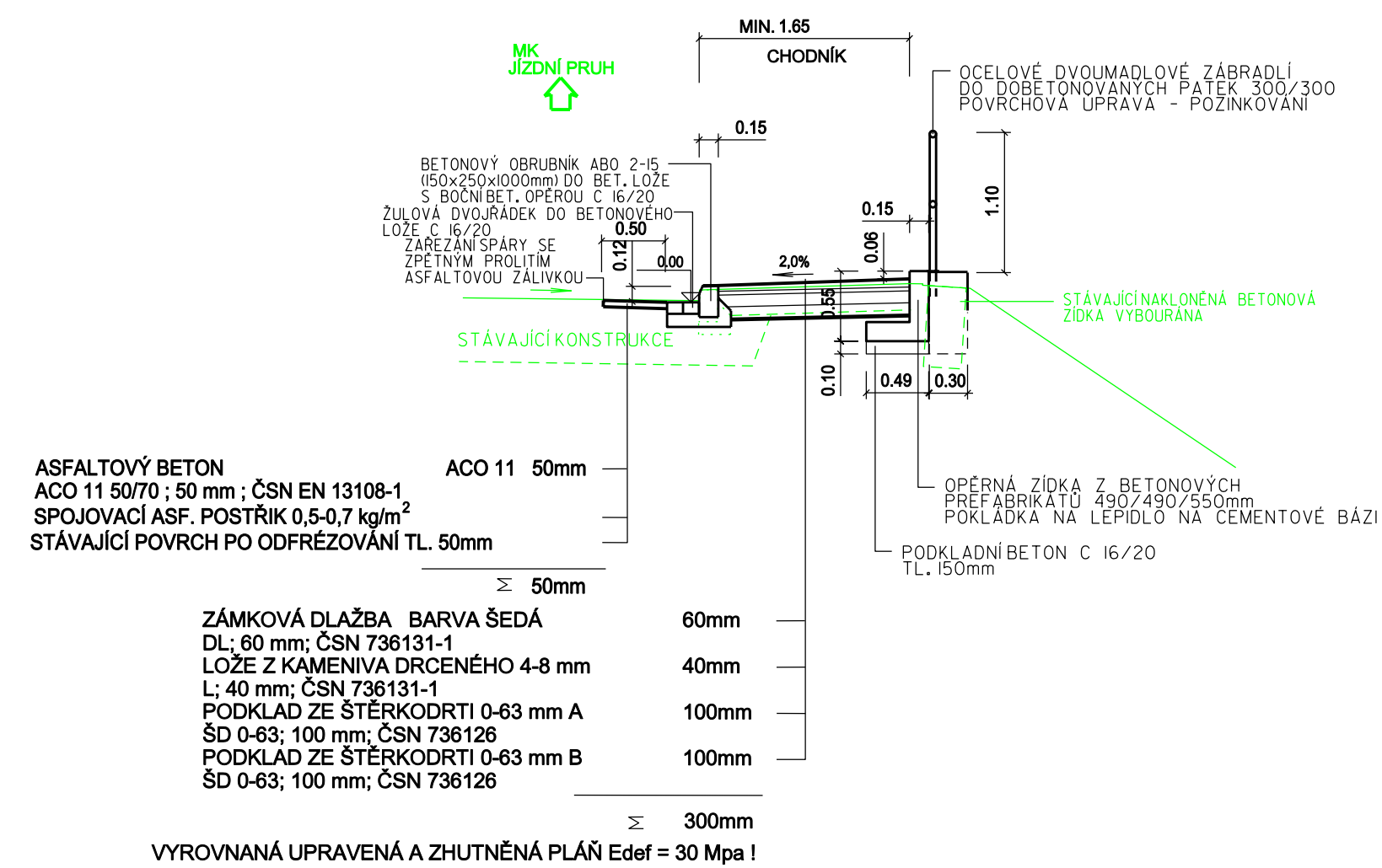
VZOROVÝ PŘÍČNÝ ŘEZ D-D



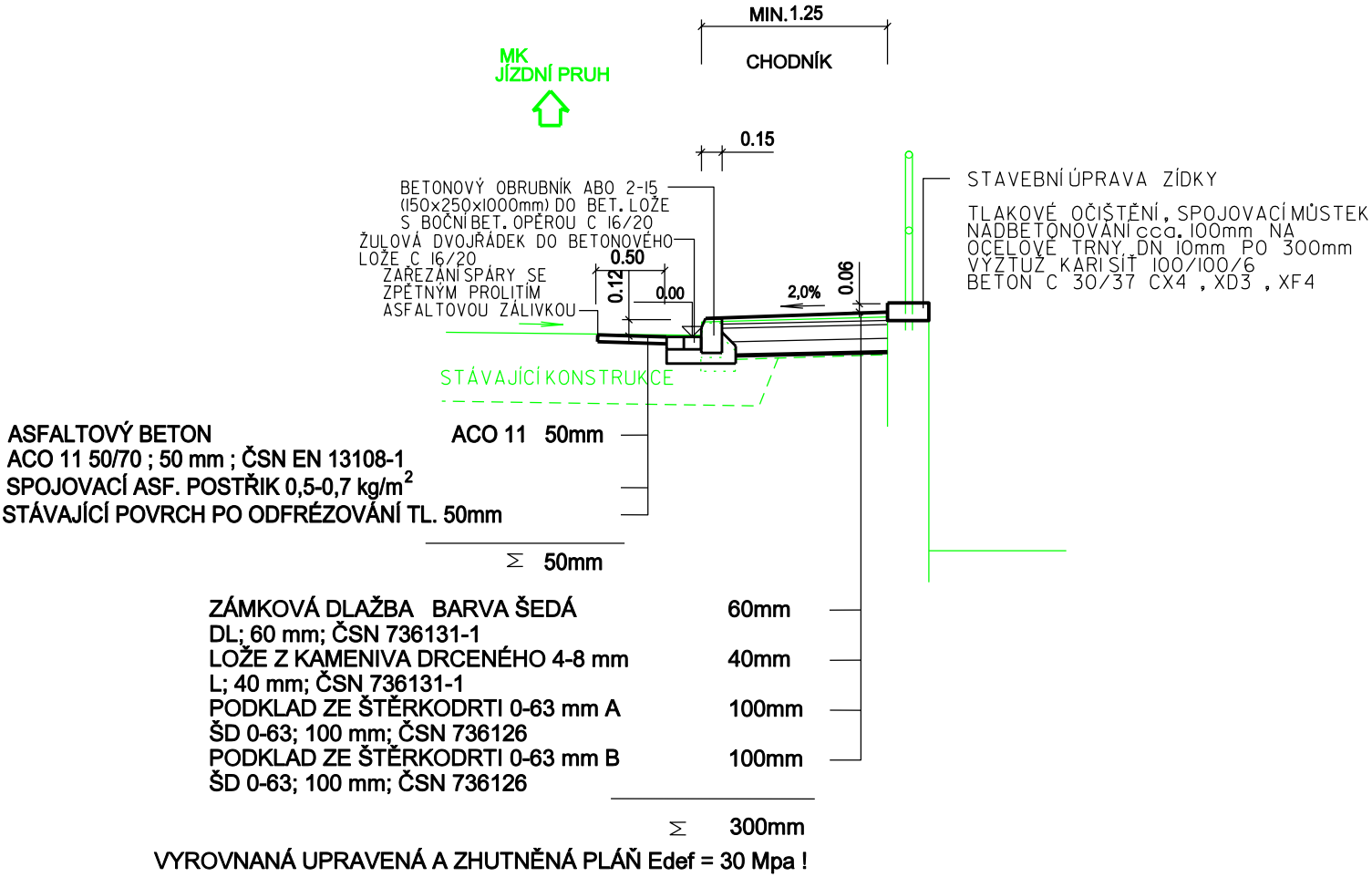
VZOROVÝ PŘÍČNÝ ŘEZ H-H



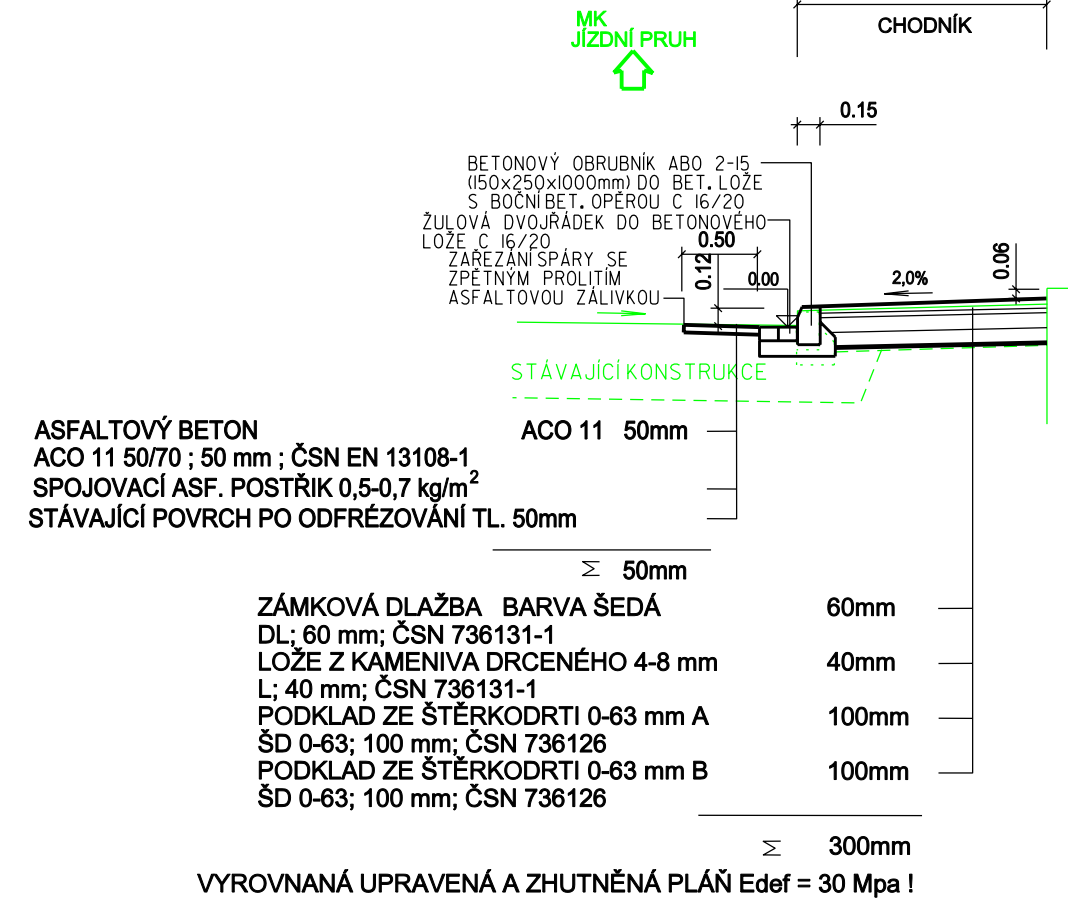
VZOROVÝ PŘÍČNÝ ŘEZ K-K



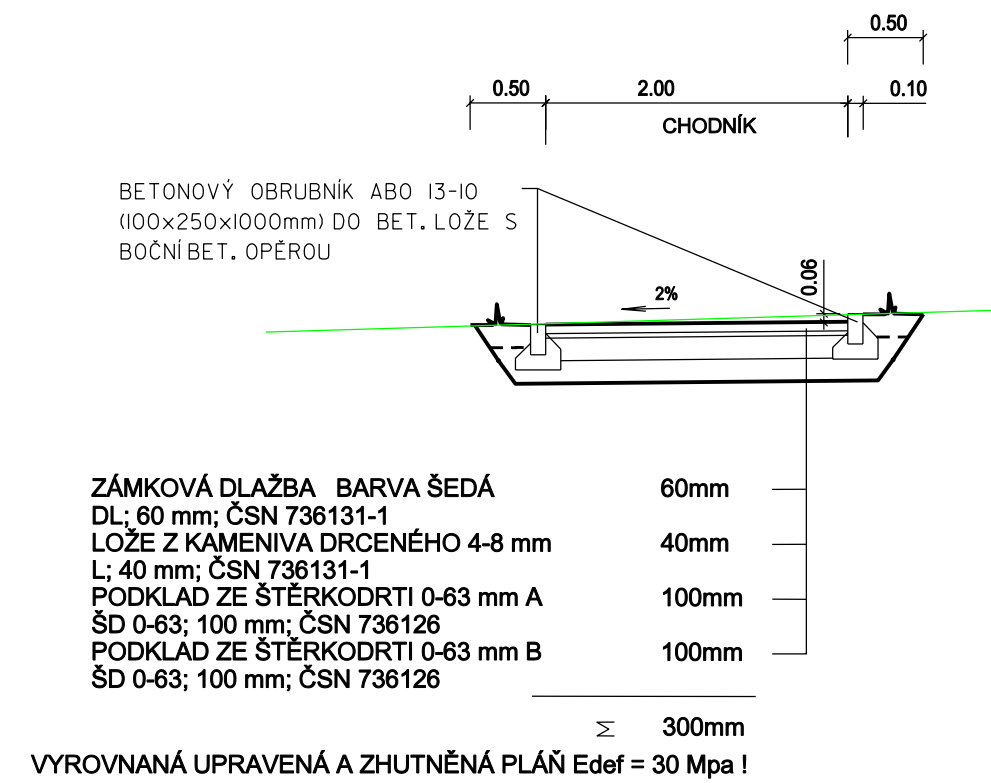
VZOROVÝ PŘÍČNÝ ŘEZ M-M



VZOROVÝ PŘÍČNÝ ŘEZ L-L



VZOROVÝ PŘÍČNÝ ŘEZ O-O



ODPOVĚDNÝ ING. SKRABAL	PROJEKTANT <i>[Signature]</i>	VYPRACOVAL ING. JAROS	
KRAJ: INVESTOR:	ZLÍNSKÝ MĚSTO VIZOVICE	OBEC MĚSTO VIZOVICE	
STAVBA: STAVEBNÍ OBJEKT:	BEZBARIÉROVÉ CHODNÍKY KOLEM KOMUNIKACÍ 1. TŘÍDY VE VIZOVICÍCH A NAVAZUJÍCÍCH SO 106 - CHODNÍK ULICE ŠTĚPSKÁ		DATUM FORMÁT STUPEŇ REVIZE
	MER. 1:50	C.V. C 106-3	01.2019 5 A4 PDPS 00