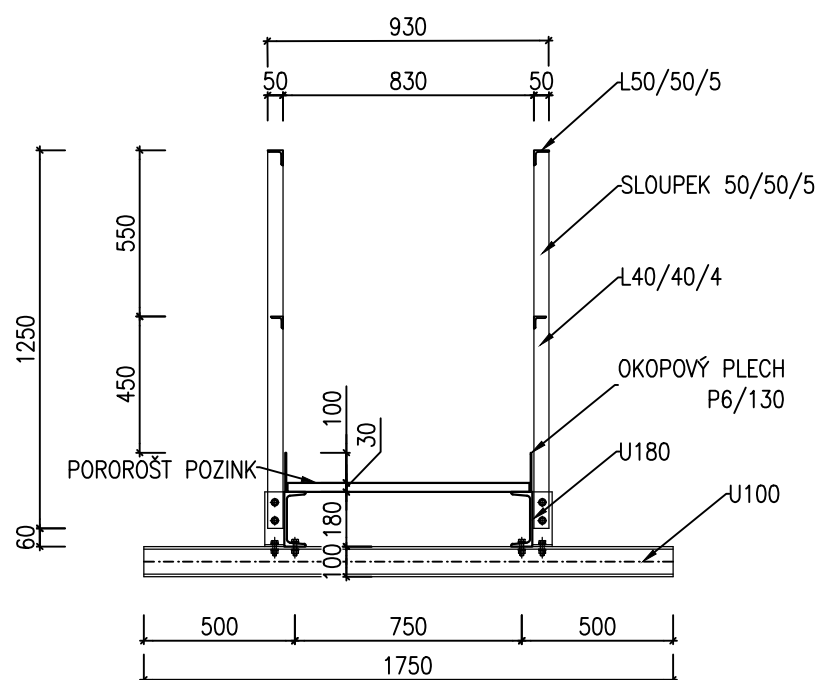


VÝPIS ZÁMEČNICKÝCH VÝROBKŮ

OZNAČ.	POPIS PRVKU	SCHÉMA	DL [m]	KS	POZNÁMKA
Z1	MŘÍŽOVÝ ROŠT – ŽÁROVÝ POZINK NA LÁVCE OKA 30/30/35 VČETNĚ RÁMU ROZMĚR 800x1000mm + 800x300mm		1,0 0,3	10 3	
Z2	ZÁBRADLÍ LÁVKY NAD NÁDRŽEMI (VIZ ŘEZ) VČETNĚ OKOP. PLECHU ŽÁROVÝ POZINK		11,0 0,9	2 1	
Z3	ZÁBRADLÍ OCELOVÉ POZINKOVANÉ v. 1,1m, KOTVENÉ DO HORNÍ HRANY NÁDRŽE. ZÁBRADLÍ JE NAVAŘENO NA KOTEVNÍ DESKY. KOTEVNÍ DESKY JSOU UCHYCENY KOTVAMI DO BETONU. KOTVY M8-4 KS NA KAŽDOU KOT. DESKU. DĚLKA ZÁBRADLÍ – 29m. VČETNĚ SPOJ. MATERIÁLU ŽÁROVÝ POZINK		29m 29m 1,1m 29m	1 1 32 1	32

ŘEZ LÁVKOU M 1:25



±0,000=182,110 m n. m. – PODLAHA PROVOZNIHO OBJEKTU

VYPRACOVAL	ZODP.PROJ.	HIP	PROVOD inž. spol. s r.o.		
Ing.J.MALÁ	Ing.P.PLIČHTA	Ing.J.MALÁ	V Podhájí 226/28 400 01 Ústí n/L tel.: 475 201 580 provod@provod.cz http://www.provod.cz		
INVESTOR: Obec Dřínov, Dřínov 38, 277 45 Úžice					
STAVBA : DŘÍNOV – INTENZIFIKACE ČOV			FORMÁT	3xA4	ČÍSLO PARÉ
			ÚČEL	PD K VZ	
			DATUM	06/2023	
			MĚŘÍTKO	1:50	
			kótováno v	mm	
OBSAH: DOKUMENTACE PRO VYDÁNÍ SPOLEČNÉHO POVOLENÍ VÝPIS ZÁMEČNICKÝCH VÝROBKŮ			Č.ZAKÁZKY		
			Č.VÝKRESU	D.1.1–21	