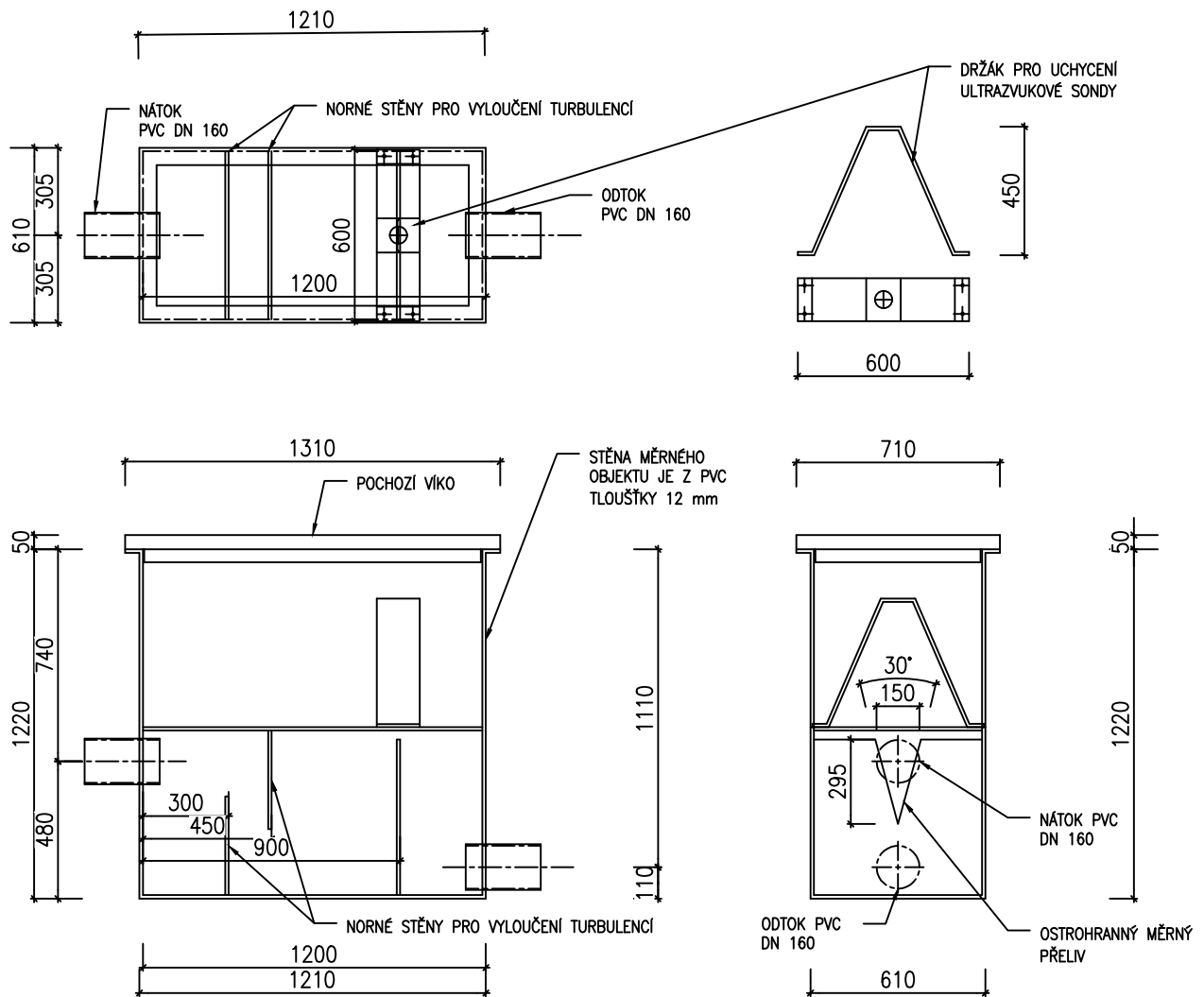


MĚRNÝ OBJEKT



±0,000=182,110 m n. m. – PODLAHA PROVOZNIHO OBJEKTU

VYPRACOVAL	ZODP.PROJ.	HIP	PROVOD inž. spol. s r.o. V Podhájí 226/28 400 01 Ústí n/L tel.: 475 201 580 provod@provod.cz http://www.provod.cz		
Ing.J.MALÁ	Ing.P.PLICHTA	Ing.J.MALÁ			
<i>[Signature]</i>	<i>[Signature]</i>	<i>[Signature]</i>			
INVESTOR: Obec Dřínov, Dřínov 38, 277 45 Úžice			FORMÁT	3x44	ČÍSLO PARÉ
STAVBA : DŘÍNOV – INTENZIFIKACE ČOV			ÚČEL	PD K VZ	
			DATUM	06/2023	
			MĚŘÍTKO	1:50	
			kótováno v	mm	
OBSAH: DOKUMENTACE PRO VYDÁNÍ SPOLEČNÉHO POVOLENÍ MĚRNÝ OBJEKT			Č.ZAKÁZKY		D.1.1–19
			Č.VÝKRESU		