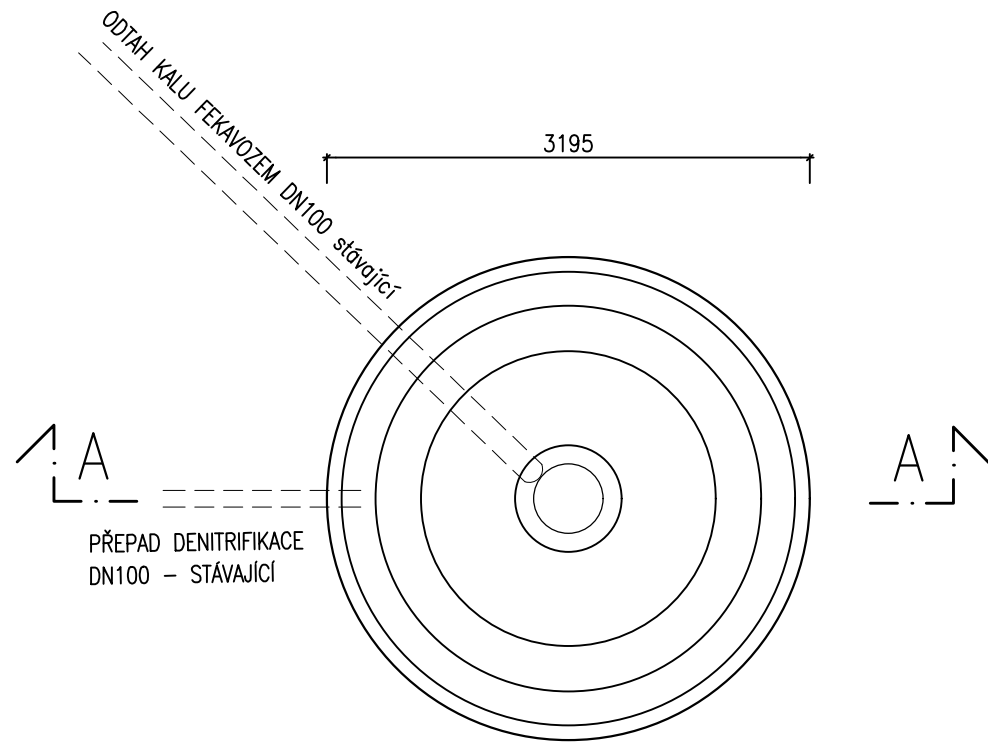
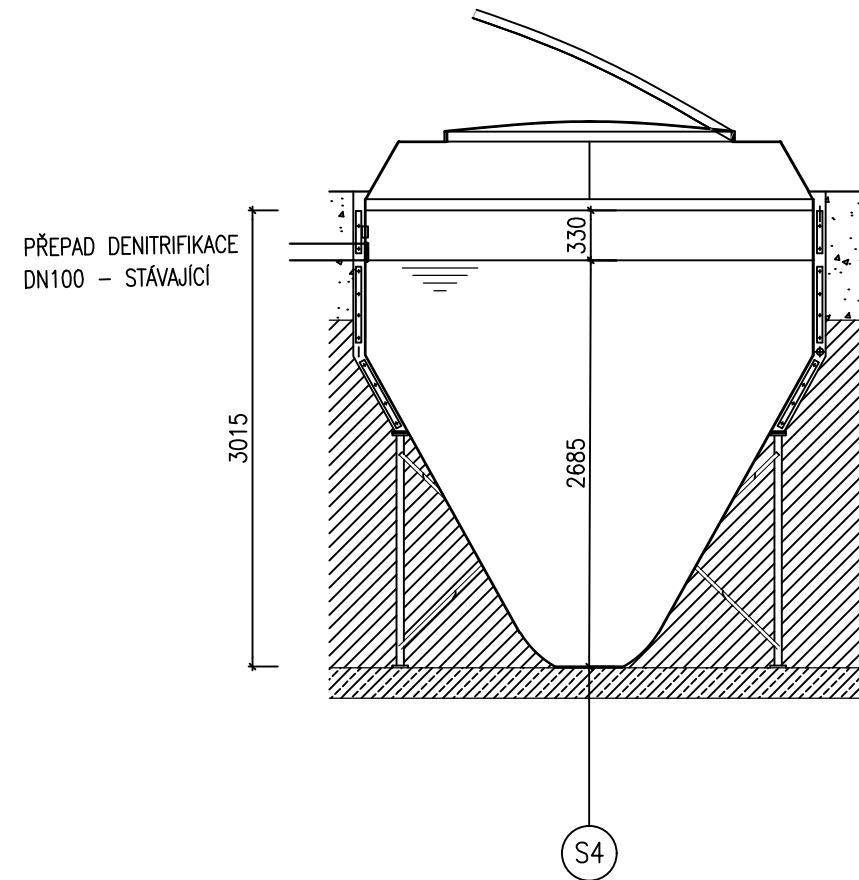


STÁVAJÍCÍ NÁDRŽ – KALOVÝ ZÁSOBNÍK

PŮDORYS



ŘEZ A-A



(S4)

- OBETONÁVKA KÓNICKÝCH ČÁSTÍ NÁDRŽÍ Z PROSTÉHO BETONU C10/12
- PODKLADNÍ BETONOVÁ DESKA C25/30 VYZTUŽENÁ KARI SÍŤI 8x15/8x150 PŘI DOLNÍM POVRCHU, ODHALIT MAXIMÁLNĚ 5,0 x 5,0 m ŠACHOVNICOVÁ BETONÁŽ ODHALENÉ SPÁRY tl. 200 mm
- NETKANÁ GEOTEXTILIE 800 g/m²
- PROVÁPNĚNÍ ZÁKLADOVÉ SPÁRY
- ROSTLÁ ZEMINA

LEGENDA MATERIÁLŮ

	ŽELEZOBETON C25/30 (DLE KONSTRUKČNÍ ČÁSTI)
	BETON PROSTÝ C16/20 (NEBO DLE POPISU)
	STÁVAJÍCÍ BETON
	NOVÝ ŽELEZOBETON C 16/20 (DLE KONSTRUKČNÍ ČÁSTI)
	HUTNĚNÝ PODSYP
	HUTNĚNÝ ZÁSYP (NÁSYP)
	ROSTLÝ TERÉN

±0,000=182,110 m n. m. – PODLAHA PROVOZNIHO OBJEKTU

VYPRACOVAL Ing.J.MALÁ <i>Mala</i>	ZODP.PROJ. Ing.P.PLICHTA <i>Plich</i>	HIP Ing.J.MALÁ <i>Mala</i>	PROVOD inž. spol. s r.o. V Podhájí 226/28 400 01 Ústí n/L tel.: 475 201 580 provod@provod.cz http://www.provod.cz	
INVESTOR: Obec Dřínov, Dřínov 38, 277 45 Úžice				
STAVBA : DŘÍNOV – INTENZIFIKACE ČOV			FORMÁT 3x4	ČÍSLO PARÉ
			ÚČEL PD K VZ	
			DATUM 06/2023	
			MĚŘÍTKO 1:50	
			kótováno v mm	
OBSAH: DOKUMENTACE PRO VYDÁNÍ SPOLEČNÉHO POVOLENÍ KALOVÝ ZÁSOBNÍK			Č.ZAKÁZKY	D.1.1–16
			Č.VÝKRESU	