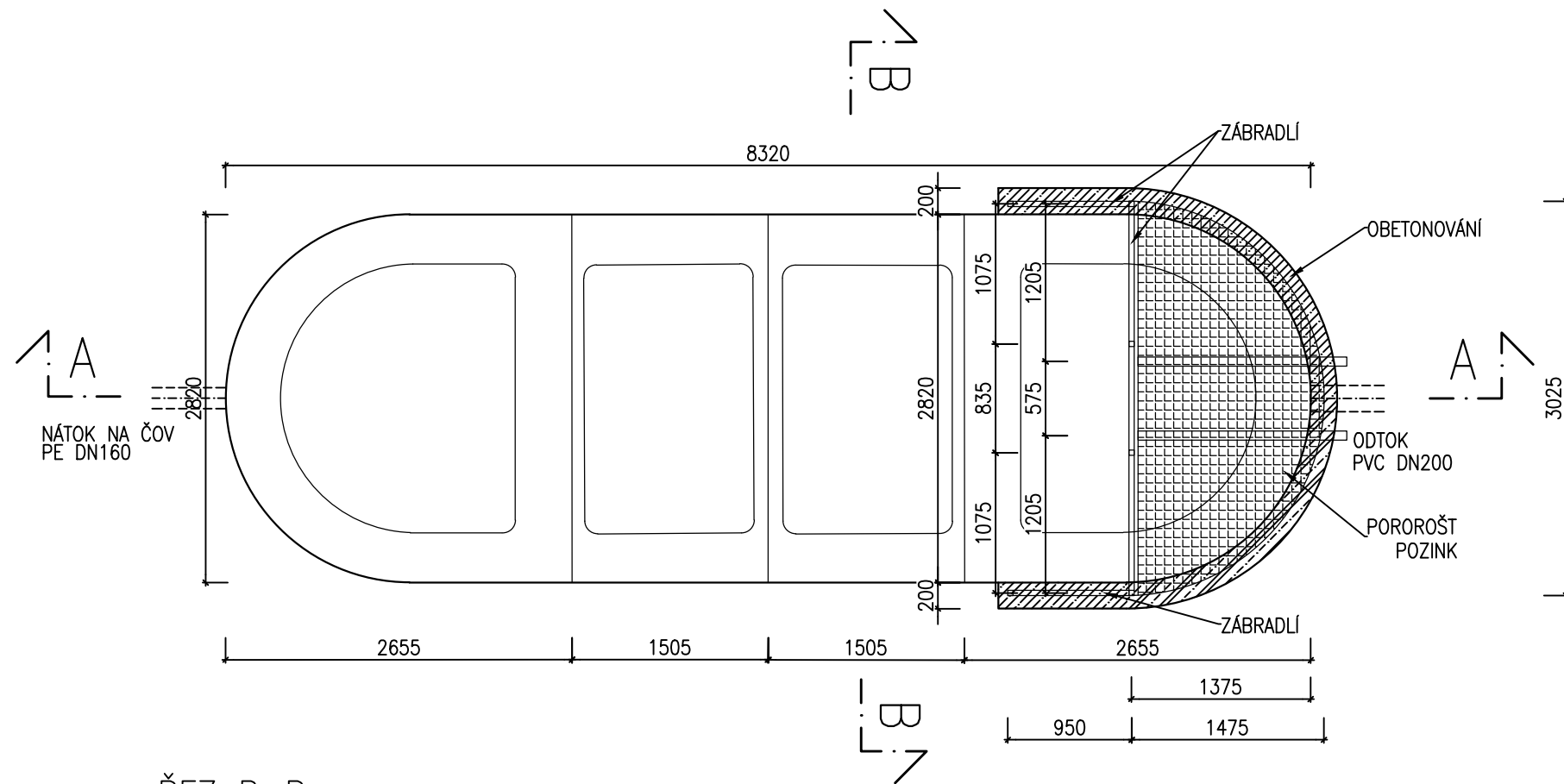
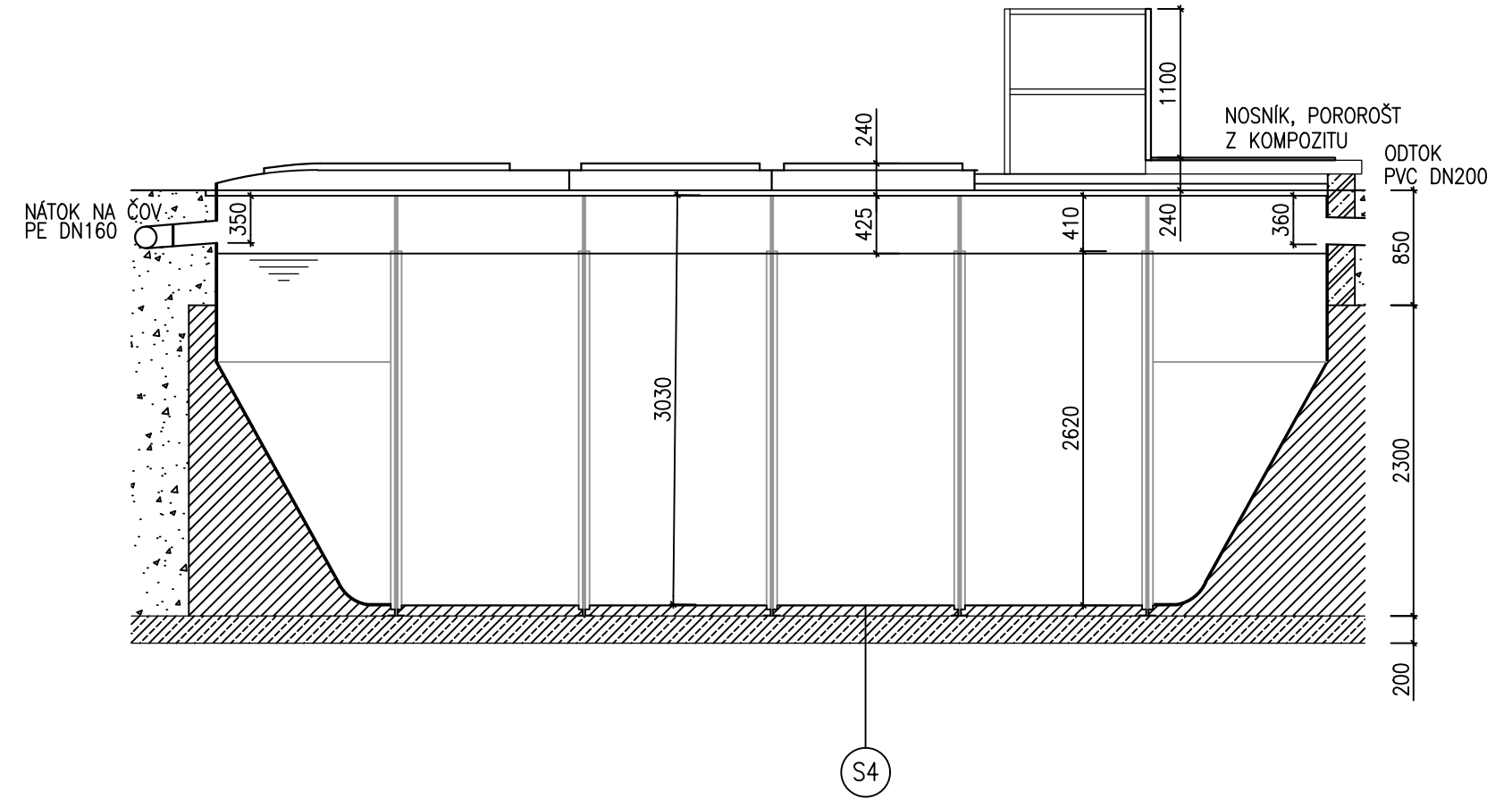


STÁVAJÍCÍ NÁDRŽ – NOVĚ DENITRIFIKACE

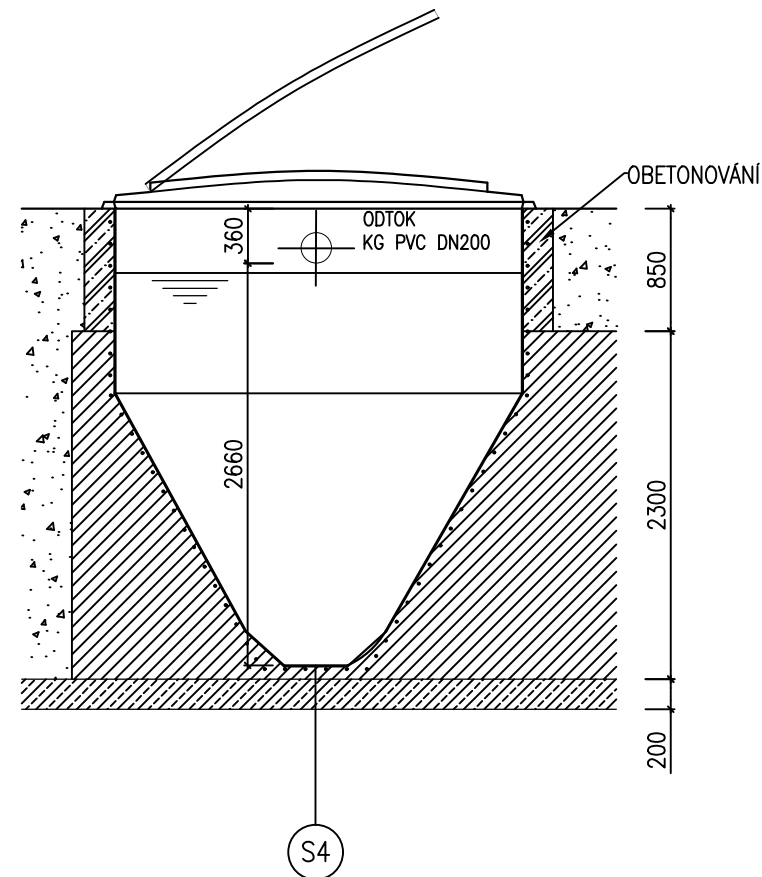
PŮDORYS



ŘEZ A-A



ŘEZ B-B



LEGENDA MATERIÁLŮ

	ŽELEZOBETON C25/30 (DLE KONSTRUKČNÍ ČÁSTI)
	BETON PROSTÝ C16/20 (NEBO DLE POPISU)
	STÁVAJÍCÍ BETON
	NOVÝ ŽELEZOBETON C 16/20 (DLE KONSTRUKČNÍ ČÁSTI)
	HUTNĚNÝ PODSYP
	HUTNĚNÝ ZÁSYP (NÁSYP)
	ROSTLÝ TERÉN

S4

- OBETONÁVKA KÓNICKÝCH ČÁSTÍ NÁDRŽÍ Z PROSTÉHO BETONU C10/12
- PODKLADNÍ BETONOVÁ DESKA C25/30 VYZTUŽENÁ KARI SÍŤI 8x15/8x150 PŘI DOLNÍM POVRCHU, ODHALIT MAXIMÁLNĚ 5,0 x 5,0 m ŠACHOVNICOVÁ BETONÁŽ ODHALENÉ SPÁRY tl. 200 mm
- NETKANÁ GEOTEXILIE 800 g/m²
- PROVÁPNĚNÍ ZÁKLADOVÉ SPÁRY
- ROSTLÁ ZEMINA

±0,000=182,110 m n. m. – PODLAHA PROVOZNIHO OBJEKTU

VYPRACOVAL Ing. J. MALÁ	ZODP. PROJ. Ing. P. PLICHTA	HIP Ing. J. MALÁ	PROVOD inž. spol. s r.o. V Podhájí 226/28 400 01 Ústí n/L tel.: 475 201 580 provod@provod.cz http://www.provod.cz		
INVESTOR: Obec Dřínov, Dřínov 38, 277 45 Úžice			FORMÁT	3x44	ČÍSLO PARÉ
STAVBA : DŘÍNOV – INTENZIFIKACE ČOV			ÚČEL	PD K VZ	
OBSAH: DOKUMENTACE PRO VYDÁNÍ SPOLEČNÉHO POVOLENÍ DENITRIFIKACE – NOVÝ STAV			DATUM	06/2023	ČÍSLO PARÉ
			MĚŘÍTKO	1:50	
			kótováno v	mm	
			Č. ZAKÁZKY		D.1.1-15
			Č. VÝKRESU		