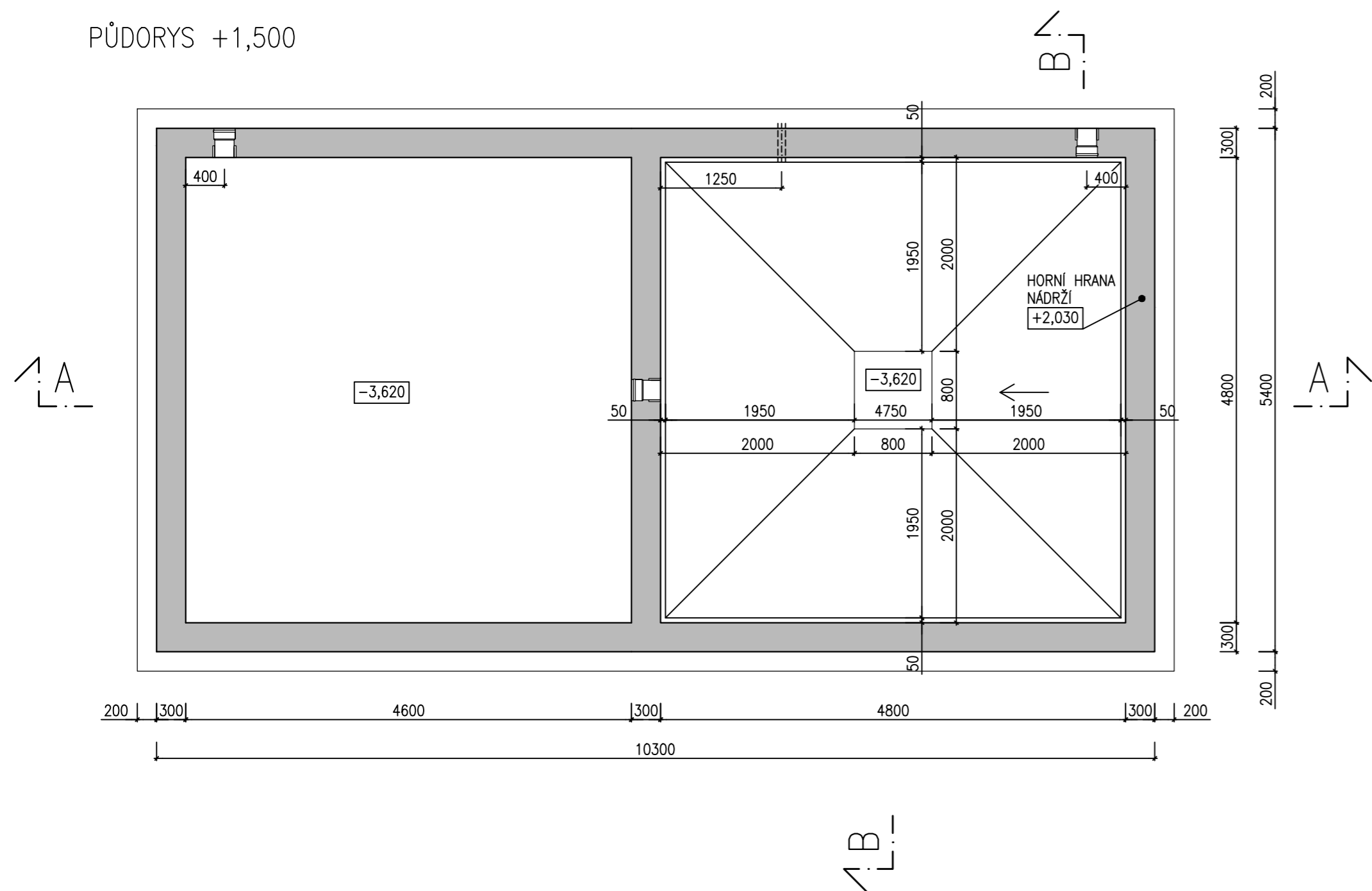
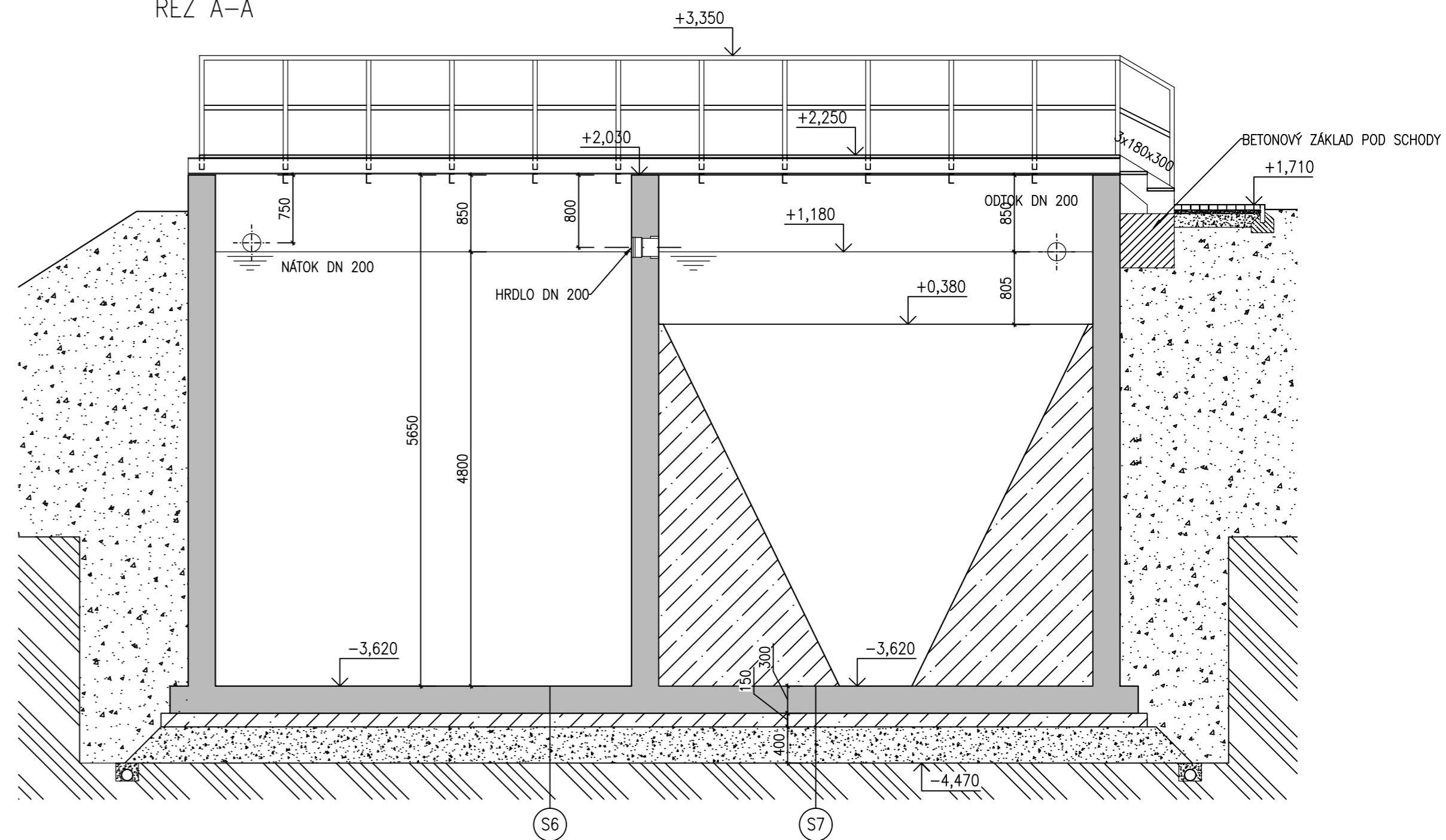


NOVÁ NITRIFIKAČNÍ A DOSAZOVACÍ NÁDRŽ

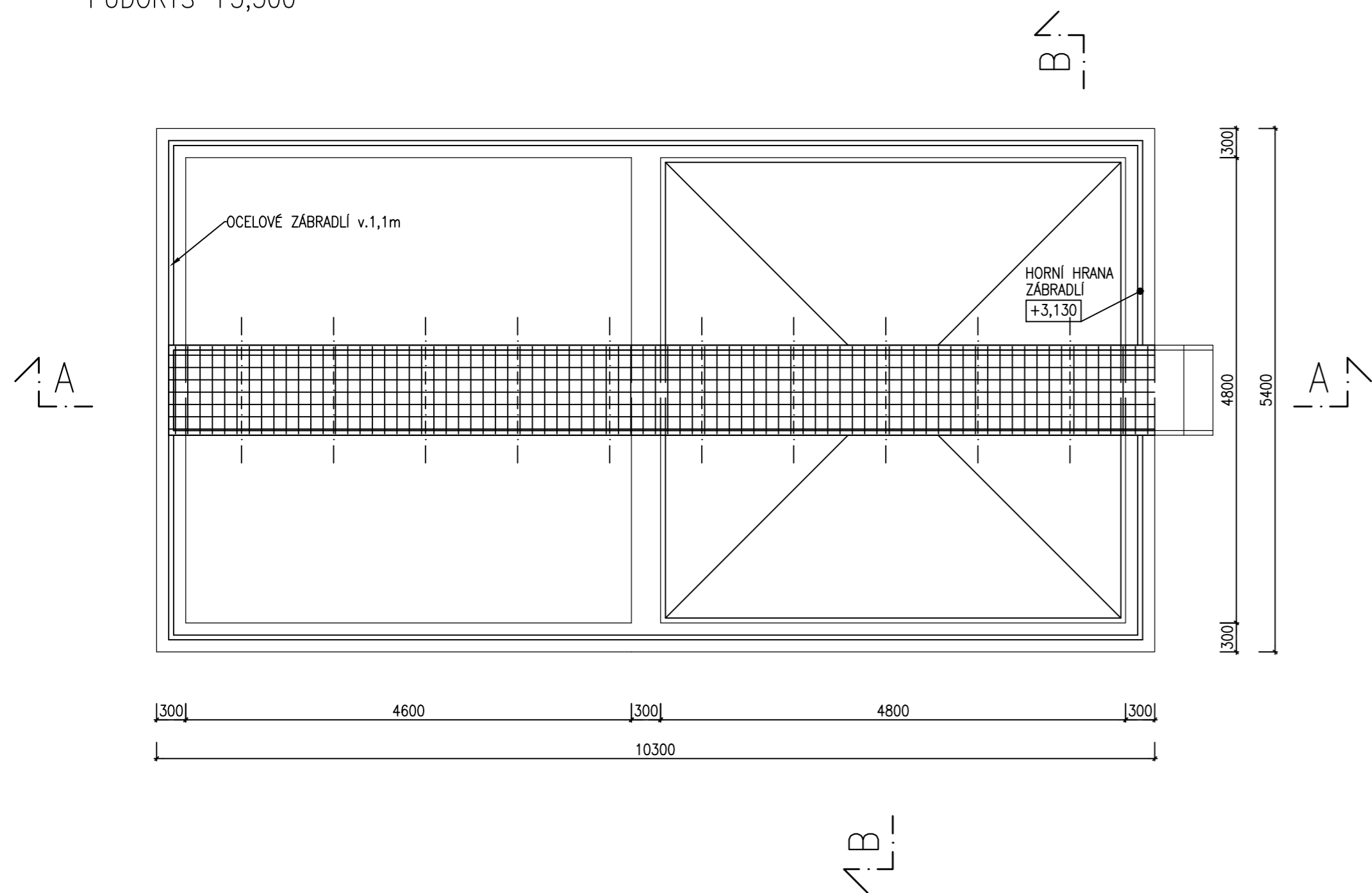
PŮDORYS +1,500



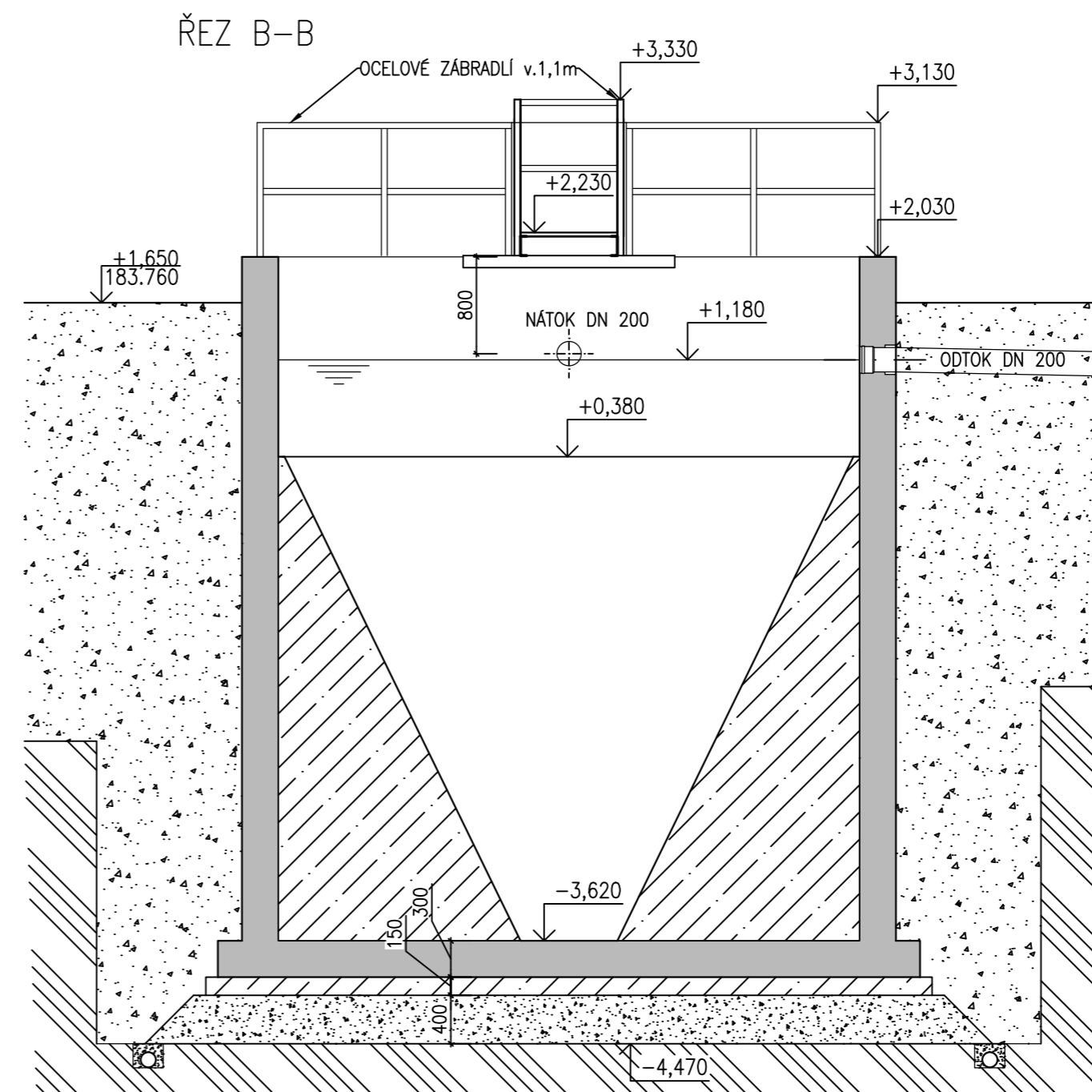
ŘEZ A-A



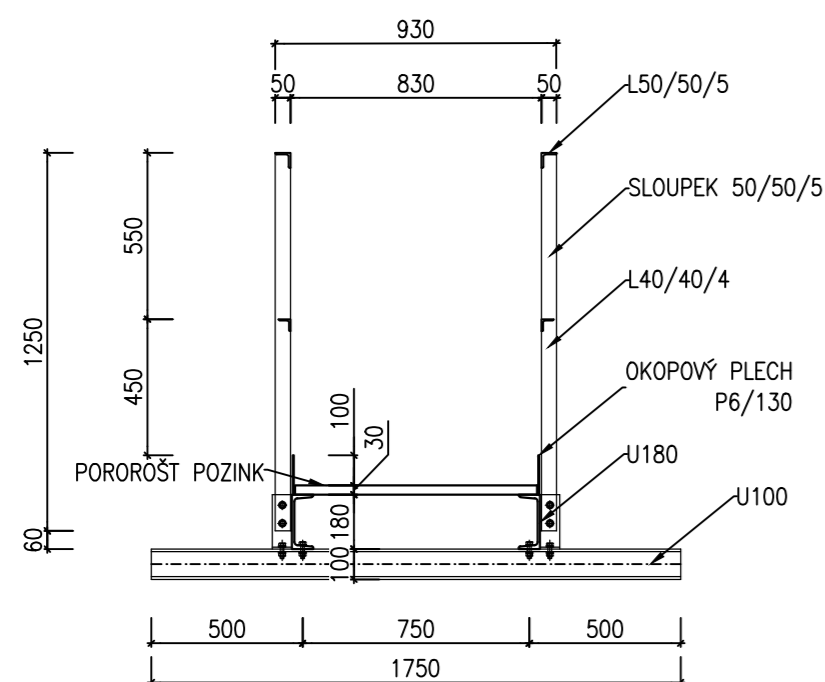
PŮDORYS +3,300



ŘEZ B-B



ŘEZ LÁVKOU M 1:25



S6

- MONOLITICKÁ BETONOVÁ NÁDRŽ Z VODOSTAVEBNÍHO BETONU C25/30 XA1, XC4, XF3
- 2X ASFALTOVÝ PÁS JEDNOSTRANNĚ PÍSKOVANÝ, NENATAVOVANÝ, HLADKÝMI PLOCHY K SOBĚ
- PODKLADNÍ BETONOVÁ DESKA C25/30 VYZTUŽENÁ KARI SÍTI 8x15/8x150 PŘI DOLNÍM PLOCHY tl. 150 mm
- ŠTĚRKOPÍSKOVÝ PODSYP tl. 400 mm
- ROSTLÁ ZEMINA

S7

- SPÁDOVÉ KLINY Z PROSTÉHO BETONU C12/15
- MONOLITICKÁ BETONOVÁ NÁDRŽ Z VODOSTAVEBNÍHO BETONU C25/30 XA1, XC4, XF3
- 2X ASFALTOVÝ PÁS JEDNOSTRANNĚ PÍSKOVANÝ, NENATAVOVANÝ, HLADKÝMI PLOCHY K SOBĚ
- PODKLADNÍ BETONOVÁ DESKA C25/30 VYZTUŽENÁ KARI SÍTI 8x15/8x150 PŘI DOLNÍM PLOCHY tl. 150 mm
- ŠTĚRKOPÍSKOVÝ PODSYP tl. 400 mm
- ROSTLÁ ZEMINA

LEGENDA MATERIÁLŮ

- ŽELEZOBETON C25/30 (DLE KONSTRUKČNÍ ČÁSTI)
- BETON PROSTÝ C16/20 (NEBO DLE POPISU)
- STÁVAJÍCÍ BETON
- NOVÝ ŽELEZOBETON C 16/20 (DLE KONSTRUKČNÍ ČÁSTI)
- HUTNĚNÝ PODSYP
- HUTNĚNÝ ZÁSYP (NÁSYP)
- ROSTLÝ TERÉN

±0,000=182,110 m n. m. – PODLAHA PROVOZNIHO OBJEKTU

VYPRACOVAL Ing. J. MALÁ	ZODP. PROJ. Ing. P. PLIČTA	HIP Ing. J. MALÁ	PROVOD inž. spol. s r.o. V Podhájí 228/28 400 01 Ústí n/L tel.: 475 201 580 provod@provod.cz http://www.provod.cz
INVESTOR: Obec Dřínov, Dřínov 38, 277 45 Úžice			
STAVBA :			FORMÁT 6x44
DŘÍNOV – INTENZIFIKACE ČOV			ČÍSLO PARÉ
			ČÍSLO PARÉ
OBSAH: DOKUMENTACE PRO VYDÁNÍ SPOLEČNÉHO POVOLENÍ NOVÁ NITRIFIKAČNÍ A DOSAZOVACÍ NÁDRŽ			ÚČEL PD K VZ DATUM 06/2023 MĚŘÍTKO 1:50 kótovno v mm
			Č. ZAKÁZKY
			Č. VÝKRESU D.1.1-14