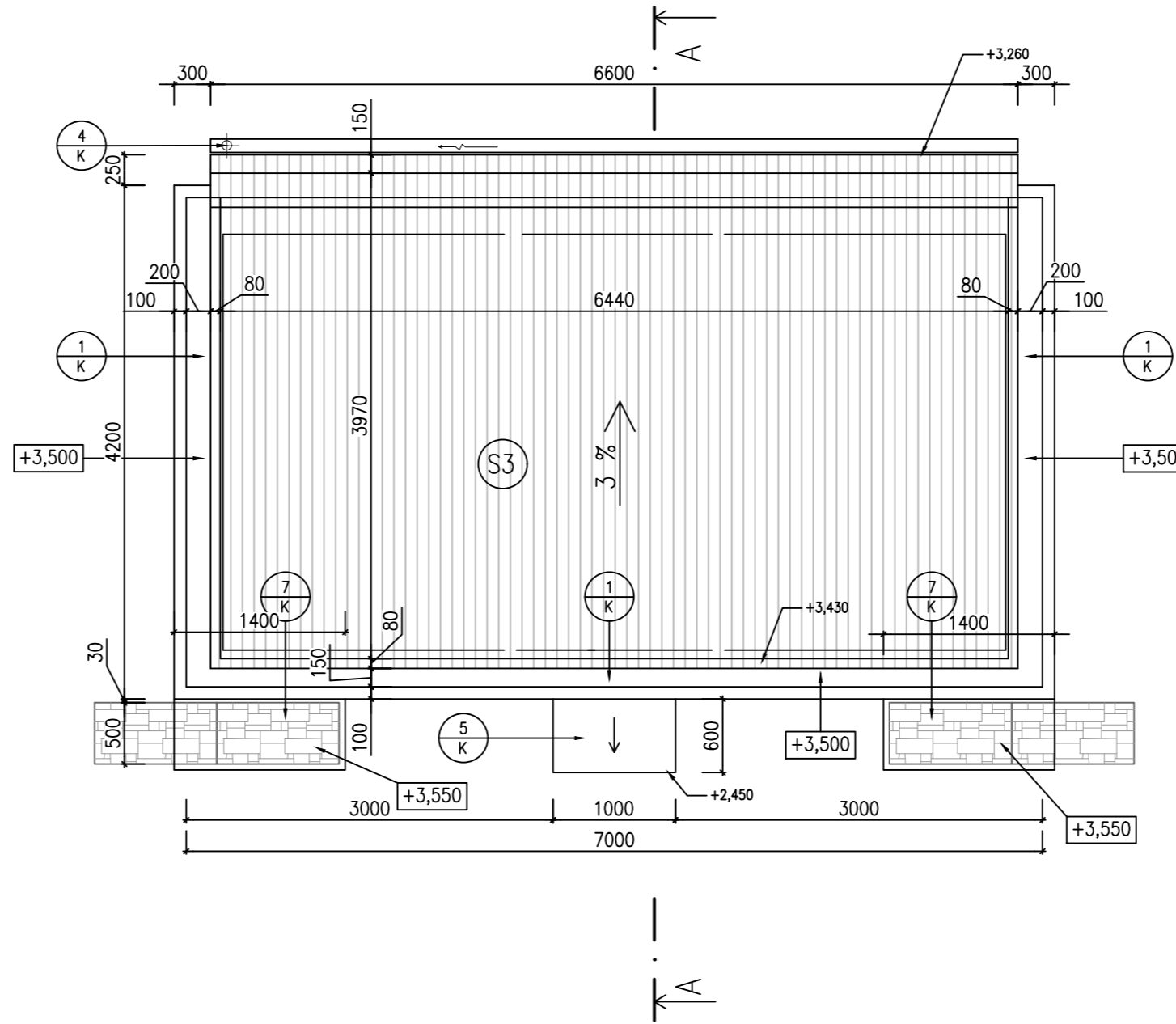
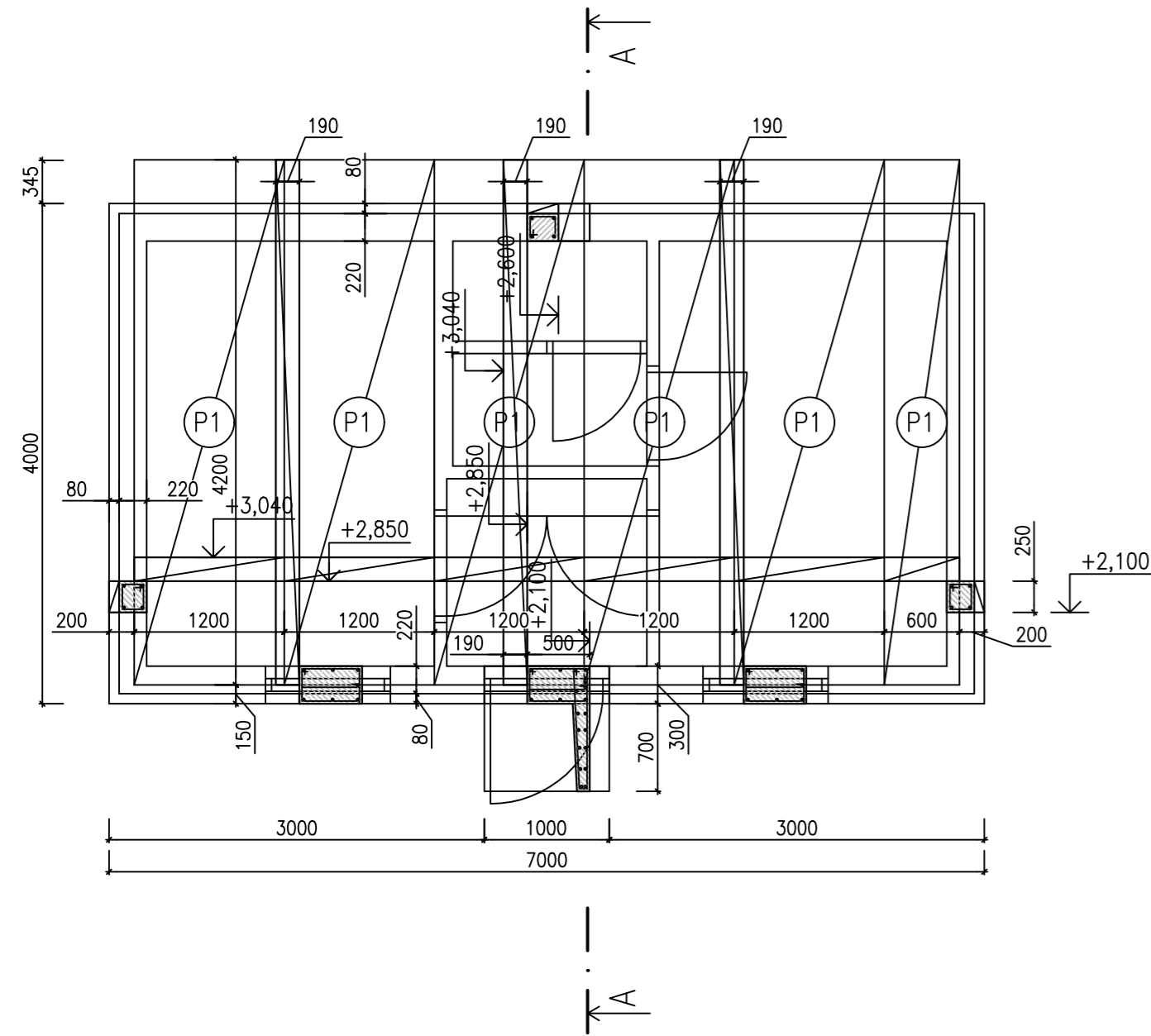


VÝKRES STROPU – PROVOZNÍ OBJEKT

VÝKRES STŘECHY – PROVOZNÍ OBJEKT



- PRANÉ OBLÉ KAMENIVO FRAKCE 16–32 mm
- SBS MODIFIKOVANÝ ASFALTOVÝ PÁS S KOMBINOVANOU VLOŽKOU ZE ZNAČKOVÉ POLYESTEROVÉ ROHOŽE PLOŠNÉ HMOTNOSTI 250 g/m², PLNOPLOŠNĚ NATAVEN tl. 5,2 mm
- SAMOLEPÍCÍ PÁS Z SBS MODIFIKOVANÉHO ASFALTU S VLOŽKOU ZE SKLENĚNÉ TKANINY PLOŠNÉ HMOTNOSTI 200g/m², APLIKOVANÝ PŘÍMO NA TEPELNÝ IZOLANT Z POLYSTYRÉNOVÝCH DESEK EPS 150 S
- TEPELNÁ IZOLACE Z DESEK EPS 150S STABIL tl. 160 mm – LEPENÉ K PODKLADU
- TEPELNĚ IZOLAČNÍ DILEC SPÁDOVÝ EPS 150S 20 – 150 mm
- PAROTĚSNÁ VRSTVA – SAMOLEPÍCÍ PÁS Z SBS MODIFIKOVANÉHO ASFALTU S NOSNOU VLOŽKOU PLOŠNÉ HMOTNOSTI 200 g/m²
- VYROVNÁVACÍ VRSTVA ŽB. PANELŮ STĚRKOVÁNÍM
- ŽB STROPNÍ DUTINOVÝ PANEL PZD tl. 185 mm
- ŠTUKOVÁ OMÍTKA tl. 15 mm

VÝPIS PREFABRIKÁTŮ			
POZN.	NÁZEV	ROZMĚR [mm]	KS
P1	STROPNÍ ŽELEZOBETONOVÝ PANEL PZD	4180/1190/185	5
P2	STROPNÍ ŽELEZOBETONOVÝ PANEL PZD	4180/590/185	1

±0,000=182,110 m n. m. – PODLAHA PROVOZNIHO OBJEKTU

VYPRACOVAL	ZODP.PROJ.	HIP	PROVOD inž. spol. s r.o.	
Ing.J.MALÁ	Ing.P.PLICHTA	Ing.J.MALÁ	V Podhájí 226/28 400 01 Ústí n/L tel.: 475 201 580 provod@provod.cz http://www.provod.cz	
INVESTOR: Obec Dřínov, Dřínov 38, 277 45 Úžice			FORMÁT	3x4
STAVBA : DŘÍNOV – INTENZIFIKACE ČOV			ÚČEL	PD K VZ
			DATUM	06/2023
			MĚŘÍTKO	1:50
			kótováno v	mm
OBSAH: DOKUMENTACE PRO VYDÁNÍ SPOLEČNÉHO POVOLENÍ STŘECHA PROVOZNIHO OBJEKT – STÁVAJÍCÍ STAV			Č.ZAKÁZKY	
			Č.VÝKRESU	D.1.1–06