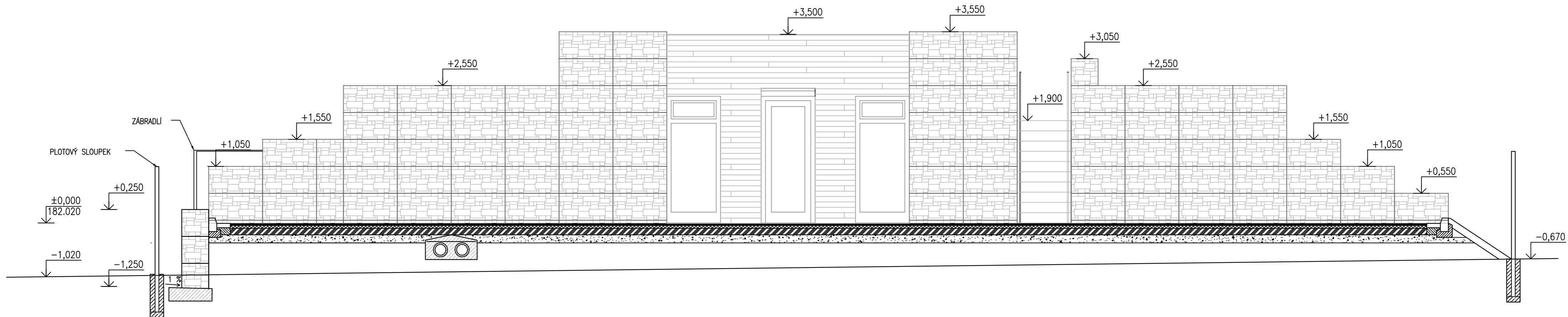
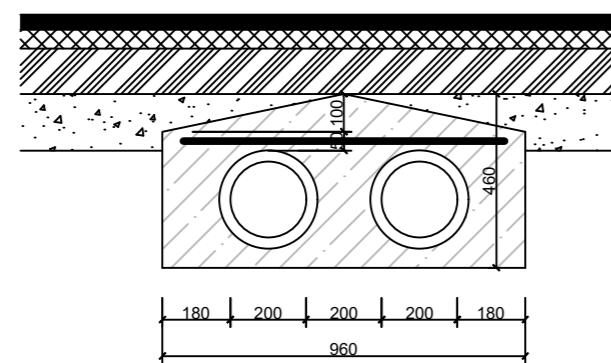


ŘEZ C-C



DETAIL ULOŽENÍ POTRUBÍ 1:20



±0,000=182,110 m n. m. – PODLAHA PROVOZNÍHO OBJEKTU

VYPRACOVAL Ing. J. MALÁ	ZODP. PROJ. Ing. P. PLICHTA	HIP Ing. J. MALÁ	PROVOD inž. spol. s r.o. V Podhájí 226/28 400 01 Ústí n/L tel.: 475 201 580 provod@provod.cz http://www.provod.cz	
INVESTOR: Obec Dřínov, Dřínov 38, 277 45 Úžice			FORMÁT	3xA4
STAVBA : DŘÍNOV – INTENZIFIKACE ČOV			ÚČEL	PD K VZ
			DATUM	06/2023
			MĚŘÍTKO	1:50
			kótováno v	mm
OBSAH: DOKUMENTACE PRO VYDÁNÍ SPOLEČNÉHO POVOLENÍ ŘEZ C-C – STÁVAJÍCÍ STAV			Č.ZAKÁZKY	
			Č.VÝKRESU	D.1.1-05