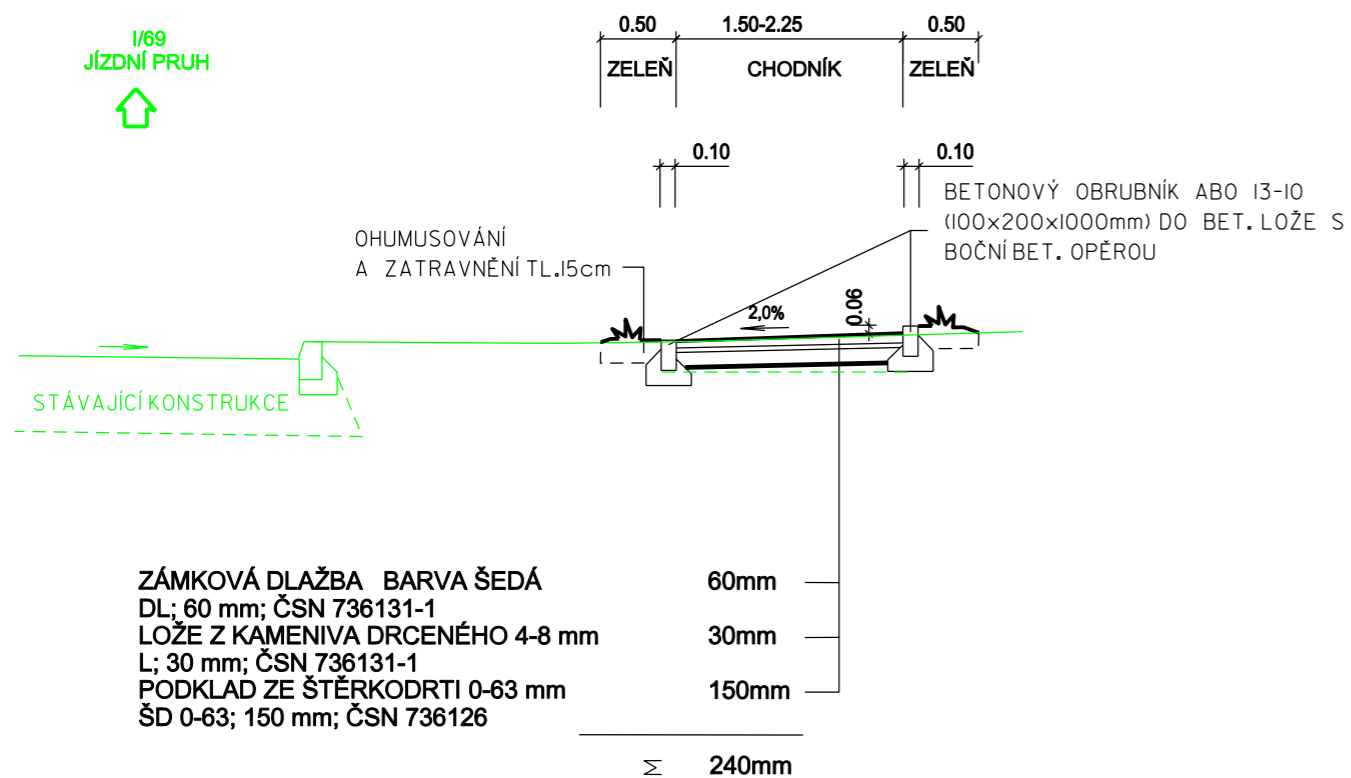
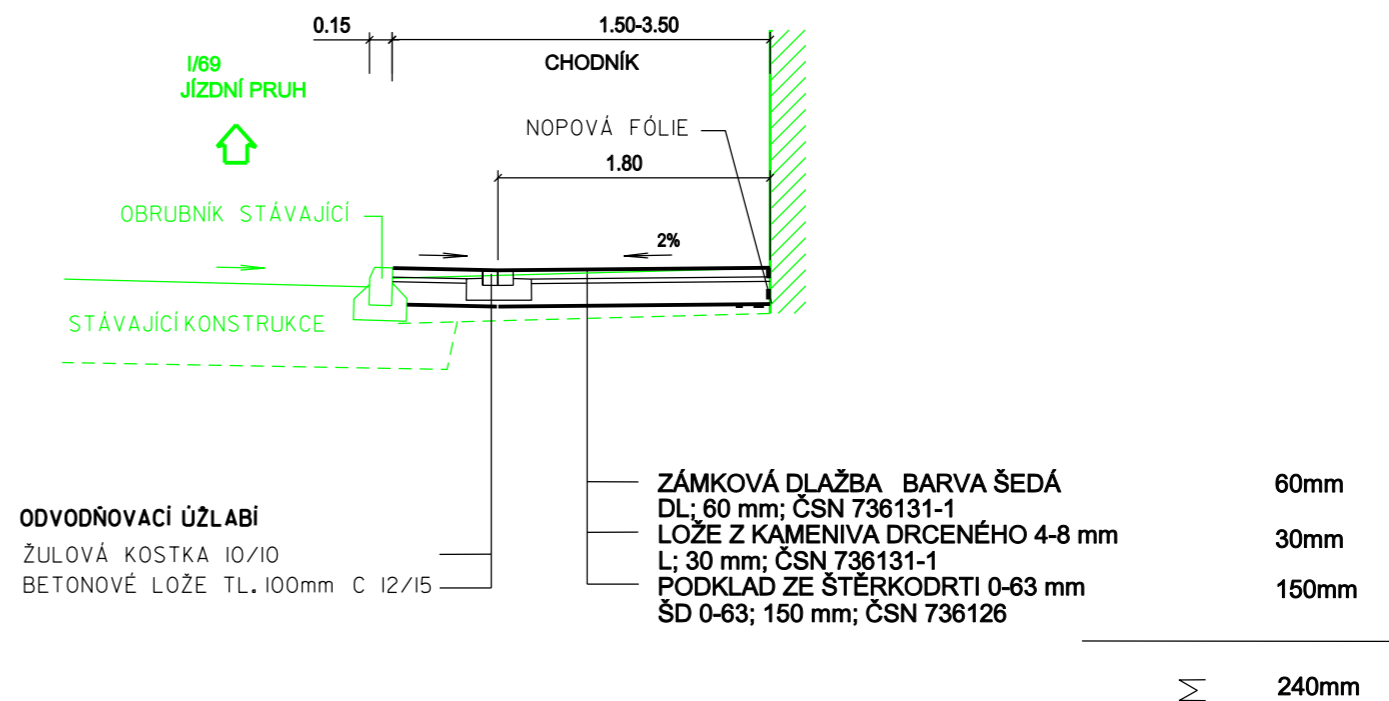


## VZOROVÝ PŘÍČNÝ ŘEZ A-A



## VZOROVÝ PŘÍČNÝ ŘEZ S-S



ODPOVĚDNÝ PROJEKTANT :	VYPRACOVAL :	
ING. ŠKRABAL	ING. JAROŠ	
KRAJ:	ZLÍNSKÝ	OBEC: VIZOVICE
INVESTOR:	MĚSTO VIZOVICE	
STAVBA:	DATUM	09.201709
<b>BEZBARIÉROVÉ CHODNÍKY KOLEM KOMUNIKACÍ</b>	FORMÁT	2 A4
<b>1.TŘÍDY VE VIZOVICÍCH A NAVAZUJÍCÍCH</b>	STUPEŇ	DSP
STAVEBNÍ OBJEKT: CHODNÍK PŘED ČOKOLÁDOVNOU CHODNÍK PŘED PAPIŘNICTVÍM		
<b>VZOROVÉ PŘÍČNÉ ŘEZY</b>	MÉR.	1:50
	Č.v.	C 102-3