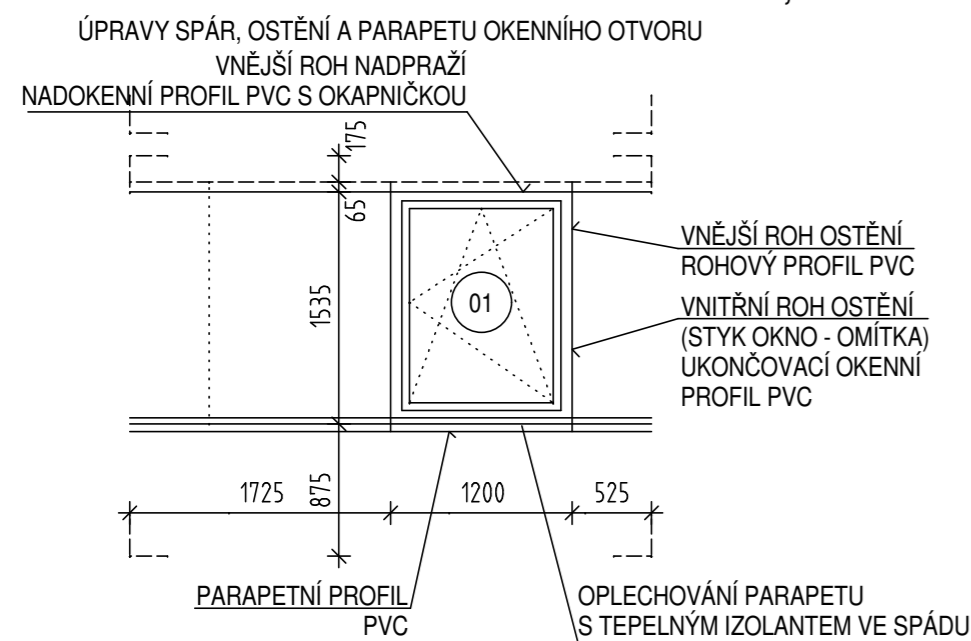
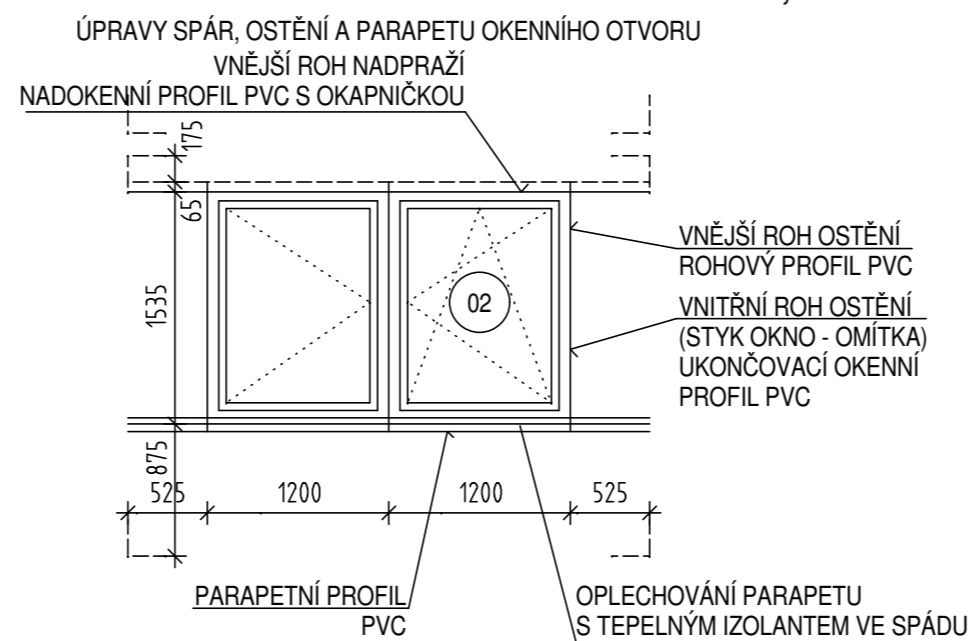


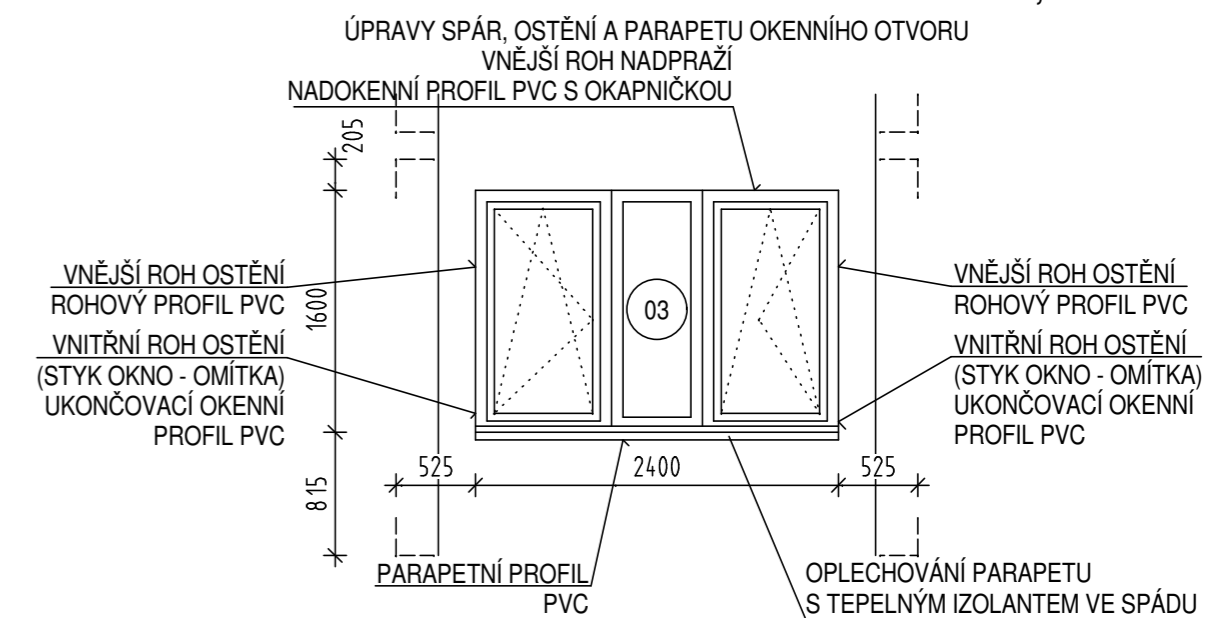
## POHLED NA OKENNÍ OTVORY Z EXTERIÉRU, M 1:50



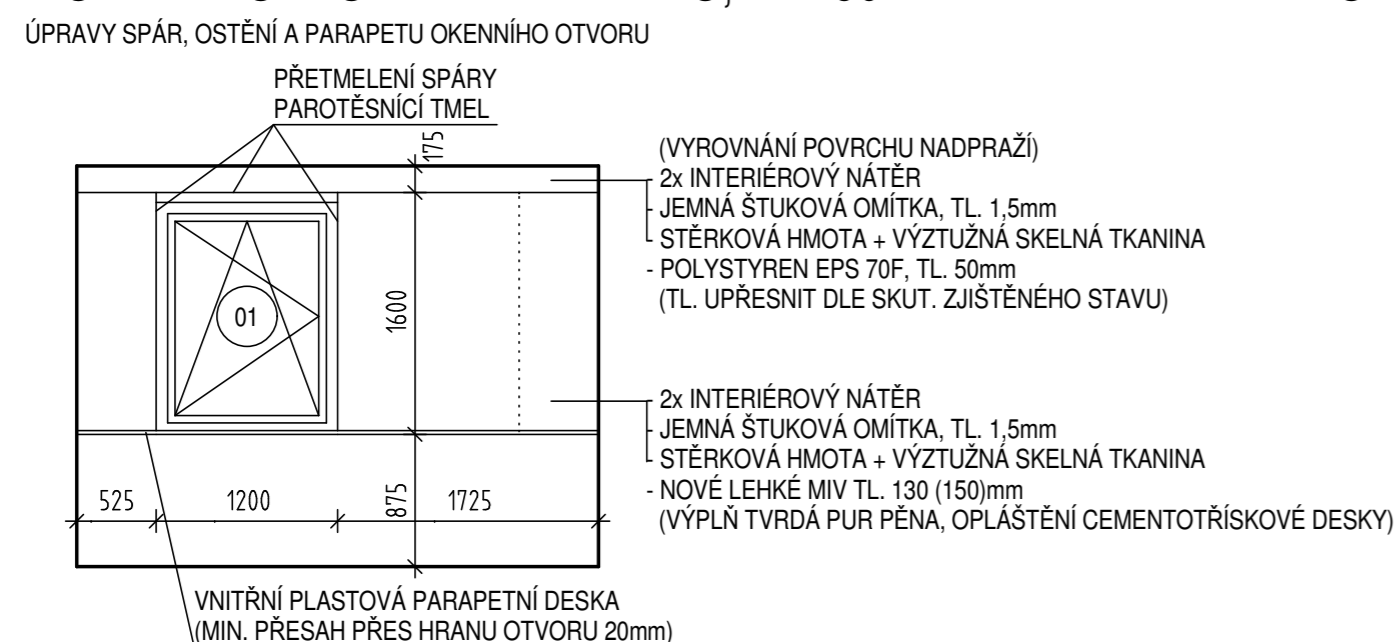
## POHLED NA OKENNÍ OTVORY Z EXTERIÉRU, M 1:50



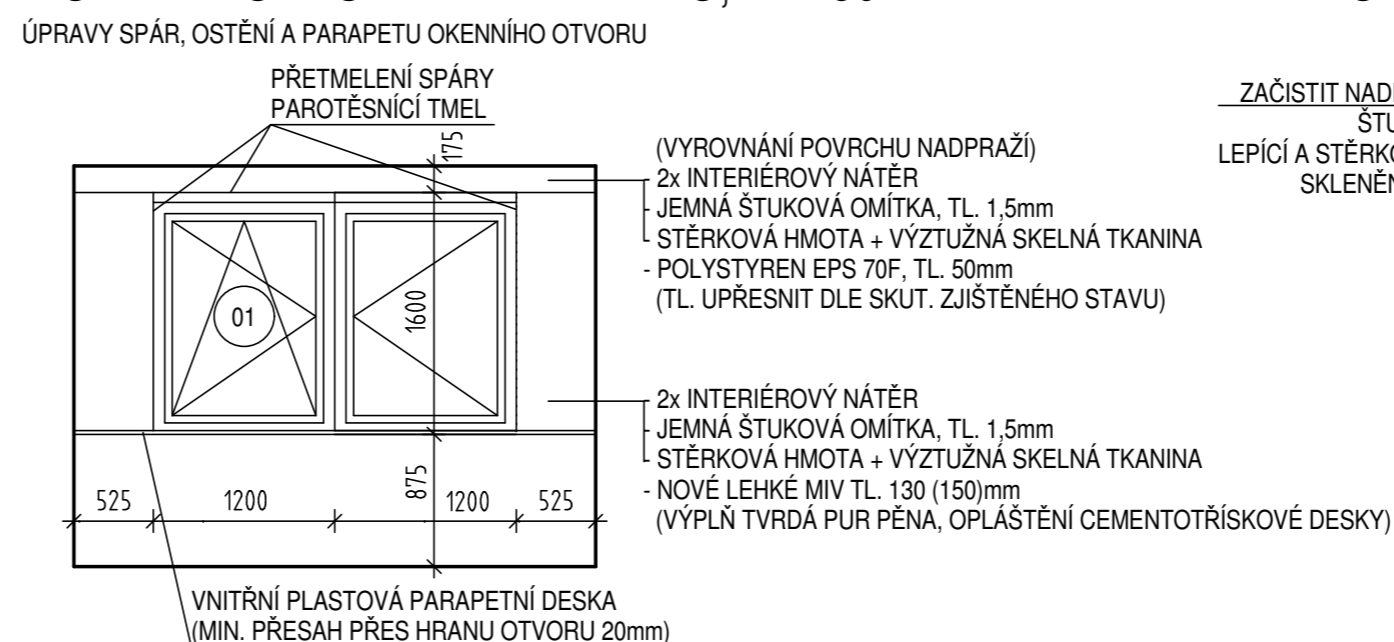
## POHLED NA OKENNÍ OTVOR Z EXTERIÉRU, M 1:50



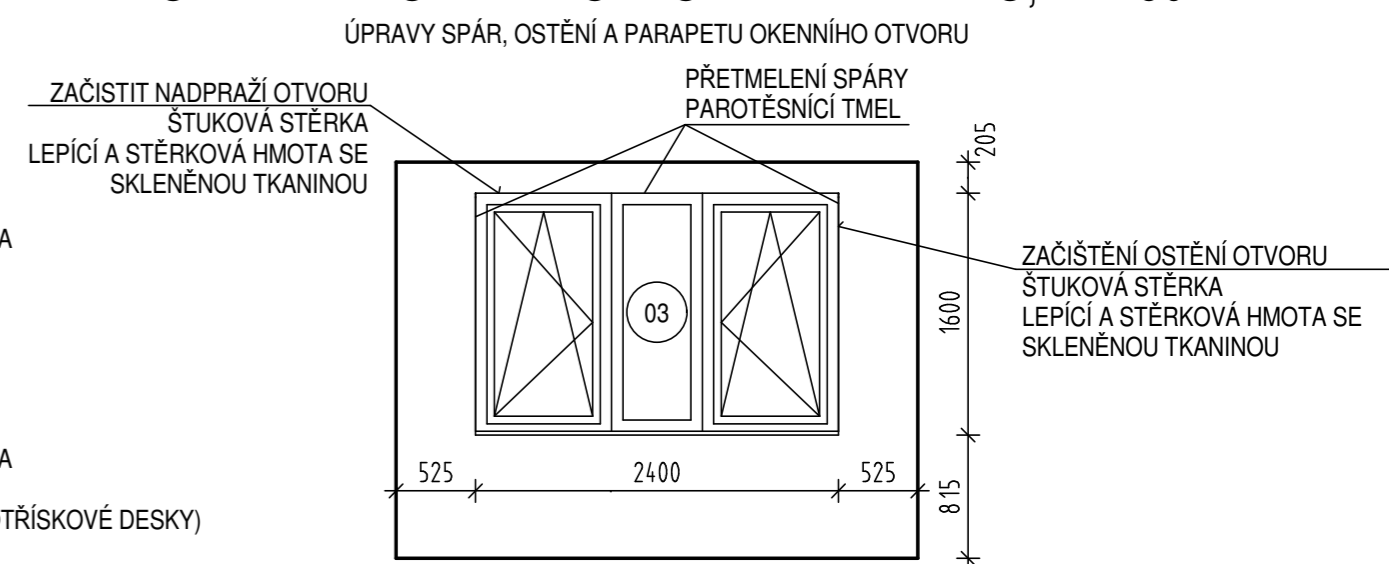
## POHLED NA OKENNÍ OTVORY Z INTERIÉRU, M 1:50



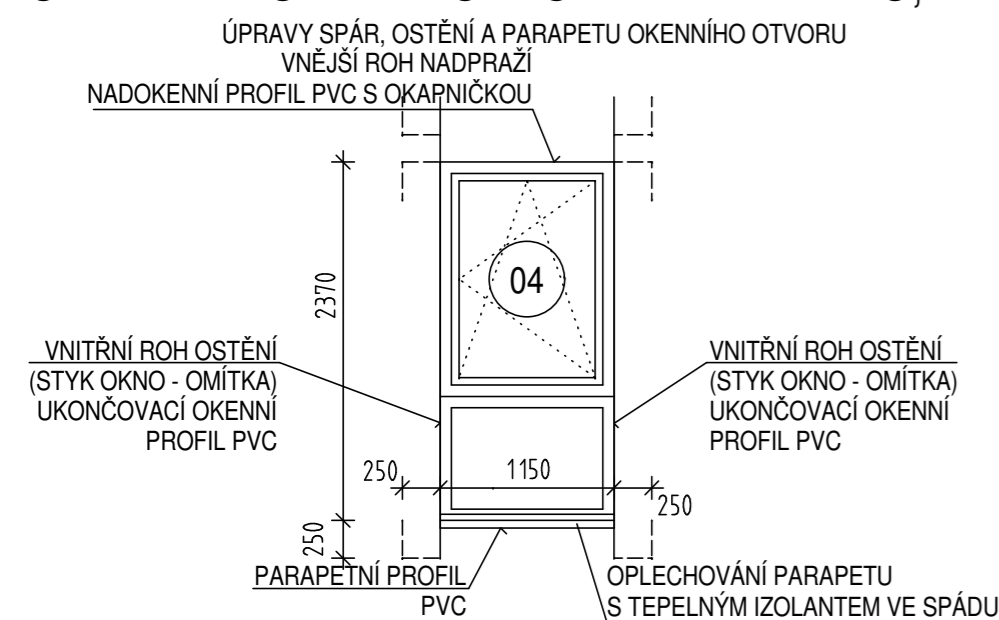
## POHLED NA OKENNÍ OTVORY Z INTERIÉRU, M 1:50



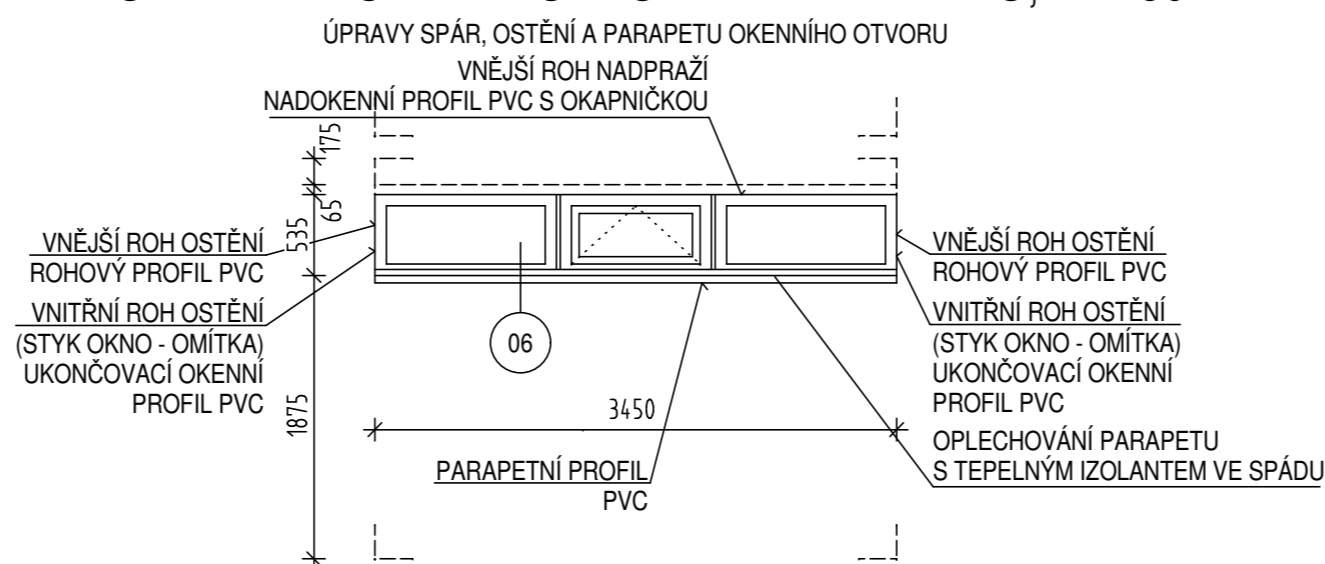
## POHLED NA OKENNÍ OTVOR Z INTERIÉRU, M 1:50



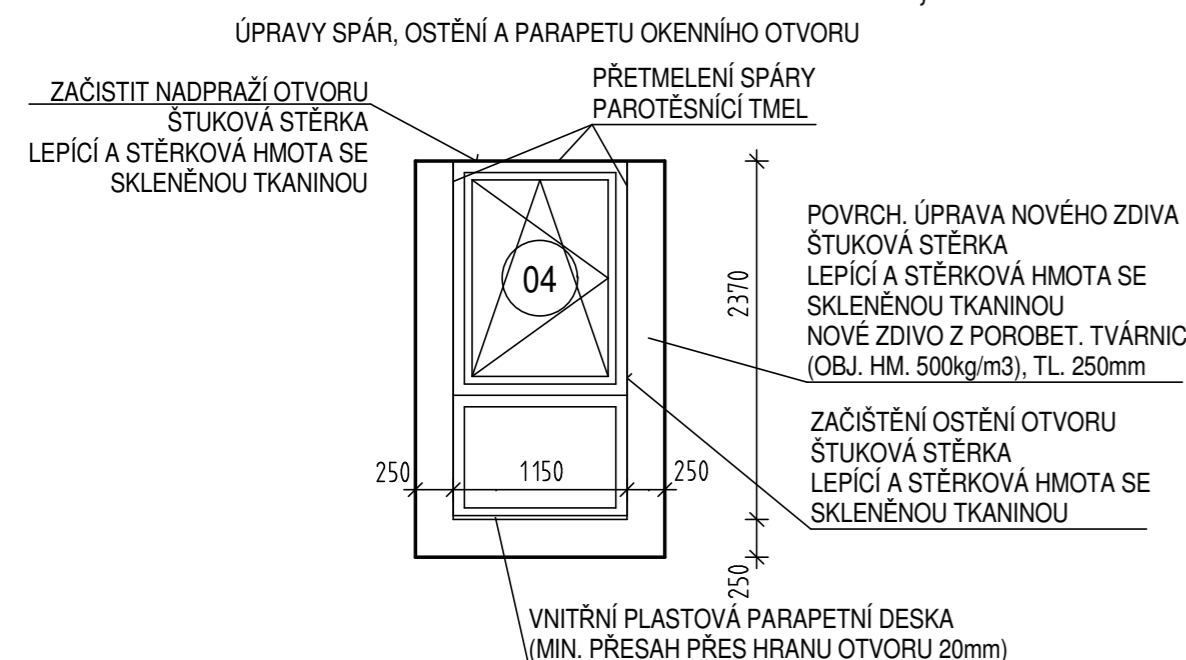
## POHLED NA OKENNÍ OTVOR Z EXTERIÉRU, M 1:50



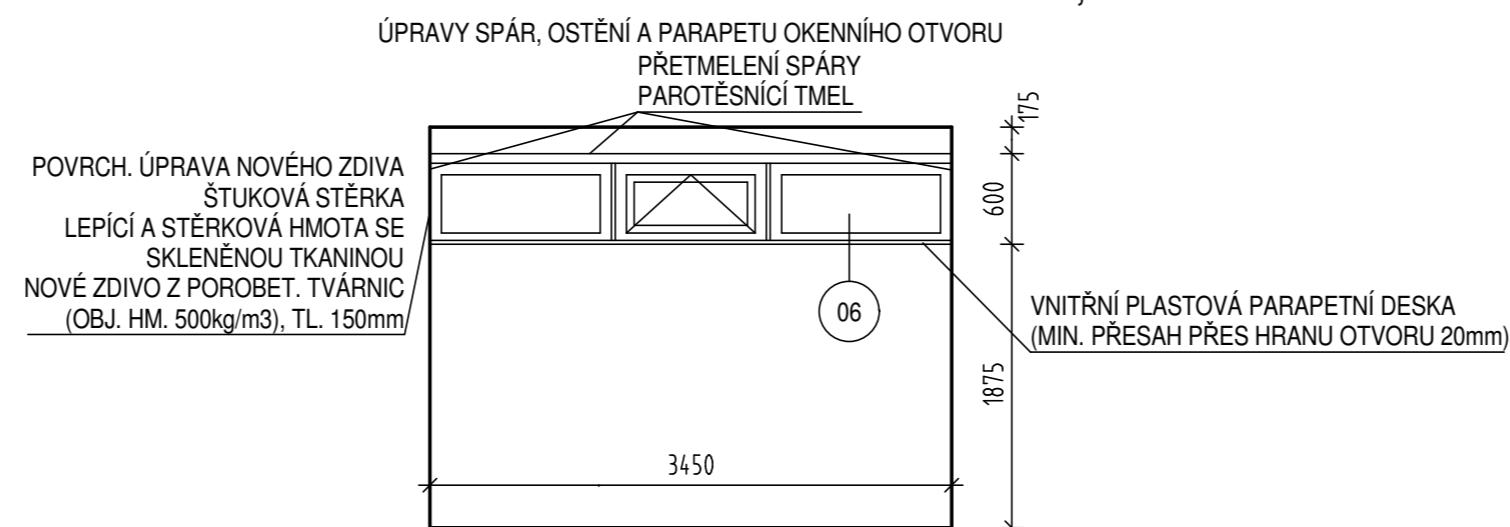
## POHLED NA OKENNÍ OTVORY Z EXTERIÉRU, M 1:50



## POHLED NA OKENNÍ OTVOR Z INTERIÉRU, M 1:50



## POHLED NA OKENNÍ OTVORY Z INTERIÉRU, M 1:50



E-PROJEKT Ing. Miloslav Bílek Havanská 2828 390 05 Tábor	Název <b>REGENERACE PANELOVÉHO BYTOVÉHO DOMU BERLÍNSKÁ UL., č.p. 2748, TÁBOR</b>	Datum: 12/2009	Formát: A4
	Architektonické a stavebně technické řešení	Měřítko: 1:50	Stupeň: DSP
Vypracoval ING. P. PRIMAS	<b>VZOROVÉ POHLEDY NA OKENNÍ OTVORY</b>	Zakázkové číslo	
Projektant ING. M. BÍLEK		Příloha číslo <b>F.1.19.</b>	