



EVROPSKÁ UNIE
Evropský fond pro regionální rozvoj
Operační program Podnikání
a inovace pro konkurenceschopnost

ZADÁVACÍ DOKUMENTACE

pro předkladatele nabídek k zakázce

Dodávka technologických zařízení pro výrobu elektronického nápojového dávkovače

v rámci realizace projektu

„Zahájení produkce inovovaného elektronického nápojového dávkovače“

realizovaného společností ING-PLASTIC s.r.o.

spolufinancovaného z prostředků programu Inovace v rámci Operačního programu Podnikání
a inovace pro konkurenceschopnost



1. Základní informace – identifikace zadavatele a zakázky

1.1 Identifikace zadavatele	Instituce	ING-PLASTIC s.r.o.
	IČ	25409476
	Adresa	č.p. 220, 463 31 Oldřichov v Hájích
1.2 Odpovědný pracovník projektu	Jméno	Ing. Jiří Rejnart
	Pozice	Jednatel
	Telefon	+420 608 224 442
	E-mail	ingservissplast@email.cz
1.3 Kontaktní osoba	Jméno	Ing. Ladislav Hašlar
	Telefon	+420 604 957 794
	E-mail	dotace@quarta.cz
	Příkazník	Quarta s.r.o., Muškova 1, 148 00 Praha 4
1.4 Identifikace zakázky	Název zakázky	Dodávka technologických zařízení pro výrobu elektronického nápojového dávkovače
	Předmět zakázky	Dodávka technologických zařízení pro výrobu elektronického nápojového dávkovače (specifikace v bodě 2)
	Druh zakázky	Dodávka
	Financování	Zakázka je spolufinancována ze SF EU, programu Inovace v rámci Operačního programu Podnikání a inovace pro konkurenceschopnost.

Zadavatel prohlašuje, že toto výběrové řízení není veřejnou obchodní soutěží ani veřejným příslibem. Nejedná se o výběrové řízení dle zákona č. 134/2016 Sb. Zákon o zadávání veřejných zakázek (zákon), přestože v některých případech může být na ustanovení zákona odkázáno či zákonné ustanovení použito. Výběrové řízení se řídí příslušnými metodikami OP PIK dostupnými na www.agentura-api.org nebo mpo.cz.

Zadavatel se rozhodl nechat se zastoupit při výkonu některých práv a povinností vyplývajících z příslušných pravidel pro výběr dodavatelů OP PIK osobou příkazníka uvedenou v bodě 1.3 (zastupování obdobné s § 43 zákona). Konkrétně se jedná o zastupování v roli kontaktní osoby projektu při poskytování zadávací dokumentace a doplňujících informací k projektu. Zastupování se týká i příjmu nabídek. Nabídky budou podány na adresu příkazníka uvedenou v bodě 1.3. Podrobnosti ohledně poskytování zadávací dokumentace a doplňujících informací jsou v bodě 8. a k podání nabídek v bodě 5.

2. Vymezení předmětu zakázky – technické podmínky a parametry

2.1 Předmět zakázky

Předmětem zakázky je dodávka technologických zařízení pro výrobu elektronického nápojového dávkovače dle technické specifikace v příloze č. 2 a výkresové dokumentace v příloze č. 3.



Technologická zařízení se skládají z:

- Technologická zařízení pro montáž dávkovacího zařízení s elektronikou
- Přídavné technologické zařízení (vstřikovací forma) pro výrobu základního tělesa
- Přídavné technologické zařízení (vstřikovací forma) pro výrobu přívodní hubice
- Přídavné technologické zařízení (vstřikovací forma) pro výrobu těsnící manžety
- Přídavné technologické zařízení (vstřikovací forma) pro výrobu horní zátky (krytu)
- Přídavné technologické zařízení (vstřikovací forma) pro výrobu bočního krytu
- Přídavné technologické zařízení (vstřikovací forma) pro výrobu ostatních malých dílů

Dodávka dále zahrnuje zejména:

- Doprava předmětu zakázky do místa realizace dle bodu 2.4 včetně balného
- Instalace a uvedení předmětu dodávky do provozu
- Otestování funkčnosti předmětu dodávky
- Záruka a servis v záruční době
- Ostatní blíže nespecifikované činnosti, rizika a náklady nezbytné pro realizaci zakázky v požadovaném rozsahu (např. clo, pojištění, vliv inflace, dopravu a ubytování pracovníků atd.).

Součástí zakázky není složení (vykládka) technologických zařízení v místě realizace z dopravního prostředku. Vykládku technologických zařízení zajišťuje zadavatel sám v den dopravení technologických zařízení do místa realizace dle bodu 2.4.

Předmět zakázky musí být nový, nepoužitý, konstruovaný i pro nepřetržitý provoz.

UPOZORNĚNÍ: Vyskytují-li se v technické specifikaci v příloze č. 2 názvy a termíny vztahující se ke konkrétnímu výrobcí, výrobku či ke konkrétní značce, jsou tyto uváděny pouze jako příklady za účelem definice minimálních požadavků na technické řešení. Akceptovány budou i nabídky srovnatelného a lepšího technického řešení od jiných výrobců používajících jiné názvy a značky.

2.2 Dokumentace k předmětu zakázky (podklad pro účely posouzení technického řešení nabídky)

Dodavatel v rámci nabídky předloží dokumentaci k technickým parametrům a technickému řešení každého technologického zařízení v takové struktuře, ze které bude zřejmé splnění požadovaných parametrů (dle požadavků v bodě 2.1 příp. přílohy č. 2 a 3).

Projektovou dokumentací se rozumí:

- Technická specifikace dle přílohy č. 2, v níž bude vyplněn sloupec Ano/Ne Nesplnění i jediné charakteristiky je důvodem pro vyřazení nabídky z dalšího posouzení



- Konstrukční návrh ke každému technologickému zařízení v takové struktuře, ze které bude zřejmé splnění Ano/Ne požadavků uvedených v příloze č. 2 a shoda s výkresy v příloze č. 3.

Dodavatel předloží nabídku na předmět zakázky. Dílčí plnění není dovoleno. Variantní nabídky a nabídky obsahující plnění nad rámec požadovaný v ZD se nepřipouštějí (nabídka je následně nehodnotitelná).

Navrhované technické řešení zakázky bude posuzováno pouze dle výše zmíněné dokumentace předmětu zakázky, jejímž prostřednictvím dodavatel prokáže splnění požadovaných charakteristik předmětu zakázky. Na základě této dokumentace proběhne ověření splnění jednotlivých charakteristik. Nesplnění i jediné charakteristiky (Ano/Ne kritéria) je důvodem pro vyřazení nabídky z výběrového řízení.

2.3 Předpokládaná hodnota zakázky

Předpokládaná hodnota celkem bez DPH: 7 800 000,- Kč

2.4 Místo realizace

Místem realizace je sídlo zadavatele uvedené v bodě 1.1.

2.5 Doba realizace, požadavky na průběh zakázky

Maximální dodací lhůta stanovená zadavatelem je 16 týdnů od podpisu smlouvy. Nabídky obsahující delší dodací lhůtu budou vyřazeny pro nedodržení zadávacích podmínek.

Jako povinnou součást nabídky dodavatel uvede dodací lhůtu reflektující činnosti a skutečnosti vymezené v bodě 2.1.

Dodavatel **uvede dodací lhůtu předmětu zakázky. Dodací lhůtou se rozumí** časový interval vyčíslený v týdnech ode dne podpisu smlouvy do momentu ukončení testování funkčnosti. Tzn. do dodací lhůty se započítává doprava, instalace a uvedení předmětu zakázky do provozu a otestování funkčnosti předmětu zakázky (vzorkování zkoušení, zkušební provoz) v délce dle odborného uvážení zadavatele maximálně však v délce 7 dní. V dodací lhůtě není obsaženo odstranění příp. nedostatků v rámci testu funkčnosti.

Dodací lhůta uvedená dodavatelem je závazný údaj, přičemž je stanovena jako maximální. Jedná se o výběrové kritérium, skutečná realizace může být kratší než lhůta nabízená. Avšak maximální dodací lhůta stanovená zadavatelem je 16 týdnů od podpisu smlouvy. Nabídky obsahující delší dodací lhůtu budou vyřazeny pro nedodržení zadávacích podmínek.

2.6 Očekávané výsledky

Dodávkou technologických zařízení uvedených v bodě 2.1 získá zadavatel schopnost samostatné výroby inovovaného elektronického nápojového dávkovače.

2.7 Zvláštní požadavky na průběh zakázky

Dodavatel je povinen zahájit servisní práce nebo jinou činnost (podniknout všechny nutné kroky k zjištění příčiny vad a k zamezení dalších vad předmětu plnění) do 12 hodin od písemného (postačí formou mailu) nahlášení těchto vad, čímž bude zajištěno, že nebude



narušena činnost objednatele. Tato lhůta se vztahuje jak na zkušební, tak běžný provoz technologických zařízení.

Vady zjištěné v průběhu testování funkčnosti předmětu zakázky (vzorkování zkoušení a zkušební provozu) je dodavatel povinen odstranit do 2 týdnů od jejich písemného (postačí formou mailu) nahlášení objednatelem.

Dodavatel se zavazuje, že vadu předmětu plnění v běžném provozu odstraní nejpozději do 48 hodin od jejího písemného (postačí formou mailu) nahlášení. Podrobnosti jsou uvedeny v závazném návrhu smlouvy v příloze č. 4 zadávací dokumentace. Tato povinnost platí, ať je předmět plnění v záruční době nebo nikoliv.

Dodavatel bere na vědomí, že při realizaci zakázky budou probíhat pravidelné konzultace se zadavatelem a to zejména ve formě nutných upřesnění konstrukčních požadavků na jednotlivá zařízení. Zadavatel bude vhodnou formou dozorovat plnění zakázky, čímž dojde k zabránění výskytu závad, které jsou v oblasti zakázkové výroby běžné.

Dodavatel bere na vědomí, že musí být schopen zajistit si v rámci plnění zakázky kooperaci se subjekty podnikajícími v odvětvích, které jsou k realizaci zakázky nezbytné (např. elektronika), v případě, že si tyto činnosti neřeší vlastními kapacitami.

3. Obchodní podmínky

Dodavatel v rámci nabídky předloží podepsaný závazný návrh smlouvy se svými identifikačními údaji, který je přílohou č. 4 této zadávací dokumentace. Tento návrh smlouvy stanovuje obchodní a další podmínky zadavatele a dodavatel není oprávněn v něm činit jakékoliv změny. V předložené podepsané smlouvě (ani v nabídce) tyto podmínky uvedené v závazném návrhu smlouvy nesmí být nikterak dále podmiňovány ani jinak měněny, zejména v neprospěch zadavatele. Nabídka (a smlouva) obsahující jakékoliv změny oproti návrhu smlouvy v zadávací dokumentaci, může být vyřazena pro nedodržení zadávacích podmínek.

V případě předkládání všeobecných obchodních podmínek atp., doporučujeme předložit čestné prohlášení, že v případě rozporu platí obchodní podmínky definované ve smlouvě potažmo v zadávací dokumentaci.

Dodavatel vyplní identifikační údaje také do krycího listu, který je přílohou č. 1 této zadávací dokumentace. (Kolonky identifikace zadavatele v krycím listu jsou nadepsané pro právnické osoby. Fyzické osoby je vyplní přiměřeně.)

Informace o ceně zakázky v nabídce budou obsahovat:

- **Celkovou cenu zakázky v členění cena bez DPH, DPH a celkem s DPH**
- **Položkový rozpis celkové ceny zakázky dle jednotlivých zařízení tak, aby bylo zřejmé alespoň:**
 - Cena každého technologického zařízení rozepsaná následovně: základní cena technologického zařízení, cena příslušenství a dodatečných zařízení, která jsou buď požadována, nebo je nezbytné je dodat pro splnění požadavků technických parametrů
 - Cena instalace, zprovoznění, odzkoušení (není-li zahrnuta v ceně zařízení)



- Cena dopravy*
- Případně cena ostatních blíže nespecifikovaných činností, rizik a nákladů nezbytných pro realizaci zakázky v požadovaném rozsahu (např. clo, pojištění, vliv inflace, dopravu a ubytování pracovníků atd.), nejsou-li zahrnuty ve výše uvedených položkách.

Ceny budou uvedeny v Kč.

Celková cena zakázky bude zahrnovat veškeré náklady nezbytné k řádnému, úplnému a kvalitnímu plnění předmětu zakázky včetně všech rizik a vlivů souvisejících s plněním předmětu zakázky. Nabídková cena musí rovněž zahrnovat dopravu do sídla zadavatele, pojištění, garance, daně, cla, poplatky, inflační vlivy a jakékoli další výdaje nutné pro realizaci zakázky (např. ubytování pracovníků). To vše bez ohledu na to, zda jsou v nabídce tyto položky explicitně zmíněny či vyčísleny.

Celková cena uvedená v nabídce je maximální, která bude uvedena ve smlouvě jako smluvní cena. Tato cena je konečná a zahrnuje všechny náklady dodavatele a není přípustné jí v průběhu realizace zakázky navyšovat. Cenu je možné měnit pouze v případě změny právních předpisů upravujících sazbu DPH.

*Cenu dopravy je nutné stanovit jednou paušální částkou vyčíslenou buď za každé technologické zařízení, nebo za všechna zařízení najednou. Není přípustné ji vyčíslit např. v Kč/km či paušálem za každou jízdu do místa realizace a zpět.

4. Předpoklady dodavatele (základní kvalifikační, profesní, technické, ekonomické atd.)

4.1 Základní způsobilost (kvalifikace)

(1) Způsobilým není dodavatel, který

- a) byl v zemi svého sídla v posledních 5 letech před zahájením zadávacího řízení pravomocně odsouzen pro trestný čin uvedený v příloze č. 3 k tomuto zákonu nebo obdobný trestný čin podle právního řádu země sídla dodavatele; k zahrazeným odsouzením se nepřihlíží,
- b) má v České republice nebo v zemi svého sídla v evidenci daní zachycen splatný daňový nedoplatek,
- c) má v České republice nebo v zemi svého sídla splatný nedoplatek na pojistném nebo na penále na veřejné zdravotní pojištění,
- d) má v České republice nebo v zemi svého sídla splatný nedoplatek na pojistném nebo na penále na sociální zabezpečení a příspěvku na státní politiku zaměstnanosti,
- e) je v likvidaci, proti němuž bylo vydáno rozhodnutí o úpadku, vůči němuž byla nařízena nucená správa podle jiného právního předpisu nebo v obdobné situaci podle právního řádu země sídla dodavatele.

(2) Je-li dodavatelem právnická osoba, musí podmínku podle odstavce 1 písm. a) splňovat tato právnická osoba a zároveň každý člen statutárního orgánu. Je-li členem statutárního orgánu dodavatele právnická osoba, musí podmínku podle odstavce 1 písm. a) splňovat

- a) tato právnická osoba,



- b) každý člen statutárního orgánu této právnické osoby a
- c) osoba zastupující tuto právnickou osobu v statutárním orgánu dodavatele.

(3) Účastní-li se zadávacího řízení pobočka závodu

- a) zahraniční právnické osoby, musí podmínku podle odstavce 1 písm. a) splňovat tato právnická osoba a vedoucí pobočky závodu,
- b) české právnické osoby, musí podmínku podle odstavce 1 písm. a) splňovat osoby uvedené v odstavci 2 a vedoucí pobočky závodu.

Způsob prokázání: Zadavatel prokazuje splnění základní způsobilosti předložením čestného prohlášení dle přílohy č. 5, z něž vyplývá splnění základní způsobilosti dle bodu 4.1 zadávací dokumentace příp. dle § 74 zákona.

4.2 Profesní způsobilost

Dodavatel prokazuje splnění profesní způsobilosti ve vztahu k České republice předložením výpisu z obchodního rejstříku nebo jiné obdobné evidence, pokud jiný právní předpis zápis do takové evidence vyžaduje.

Způsob prokázání: prostá kopie výpisu z obchodního rejstříku či jiné obdobné evidence, který prokazuje splnění požadovaného kritéria způsobilosti nejpozději v době 3 měsíců přede dnem zahájení zadávacího řízení.

4.3 Technická kvalifikace

Dodavatel musí mít předchozí zkušenosti s obdobnými dodávkami. Tyto zkušenosti dodavatel doloží referencemi ke dvěma zakázkám z předchozích dodávek technologických zařízení/vstřikovacích forem v posledních 3 letech, z nichž každá bude mít minimálně třetinový finanční rozsah z předpokládané hodnoty zakázky uvedené v bodě 2.3. Každá reference k jednotlivé zakázce bude obsahovat následující údaje:

- o Název zakázky
- o Stručný popis předmětu zakázky (není-li patrné z názvu)
- o Rok a cena zakázky
- o Název objednatele

Způsob prokázání: seznam referenčních zakázek podepsaný statutárním orgánem nebo osobou k tomu výslovně zmocněnou dle bodu 5.

Dodavatel, který nesplní předpoklady dle bodu 4. Zadávací dokumentace v požadovaném rozsahu nebo nesplní povinnost informovat zadavatele o jejich změně, musí být zadavatelem vyloučen z účasti ve výběrovém řízení.

5. Požadavky na zpracování a doručení nabídky

Nabídka bude obsahovat alespoň:

- Vyplněný a podepsaný krycí list dle přílohy č. 1 zadávací dokumentace, včetně:
 - o Dodací lhůty zakázky dle bodu 2.5



- Celkové ceny zakázky
- Návrh technického řešení – technickou specifikaci / projektovou dokumentaci dle bodu 2.2 (včetně vyplnění tabulky Ano/Ne v příloze č. 2).
- Cenu zakázky strukturovanou dle bodu 3 (celková cena bez DPH, DPH, celková cena včetně DPH, položkový rozpis dle bodu 3)
- Prokázání předpokladů dodavatele dle bodu 4:
 - ČP základní způsobilost dle přílohy č. 5
 - Seznam referenčních zakázek dle bodu 4.3
 - Výpis z obchodního rejstříku dle bodu 4.2
- Vyplněný a podepsaný návrh smlouvy uvedený v příloze č. 4 zadávací dokumentace.

Nabídka musí být z hlediska požadovaného obsahu úplná. Nabídka – tj. relevantní dokumenty pro prokázání splnění předpokladů dodavatele, krycí list, čestná prohlášení, návrh technického řešení atd. – musí být podepsána osobou oprávněnou k podpisu za společnost dodavatele. Pokud za dodavatele jedná zmocněnec na základě plné moci, musí být v nabídce předložena platná plná moc v originále nebo v úředně ověřené kopii.

Navrhované technické řešení zakázky bude posuzováno pouze dle splnění požadovaných charakteristik předmětu zakázky dle bodu 2.1 a přílohy č. 2 a 3. Uchazeč v nabídce předloží dokumentaci k předmětu zakázky dle bodu 2.2, dle níž proběhne ověření splnění jednotlivých charakteristik. Nesplnění i jediné charakteristiky je důvodem pro vyřazení nabídky z dalšího hodnocení.

Variantské nabídky a nabídky obsahující plnění nad rámec požadovaného v ZD se nepřipouštějí (nabídka je následně nehodnotitelná). Dílčí plnění není dovoleno.

Platnost nabídky bude minimálně do 30.6.2017.

Nabídka bude předložena v Kč.

Nabídka bude předložena v českém jazyce v písemné podobě v jednom originálním vyhotovení v uzavřené obálce označené názvem zakázky a nápisem „NEOTVÍRAT“

Na obálce musí být rovněž:

- adresa dodavatele (zpáteční adresa)
- název zakázky dle bodu 1.4
- nápis „NEOTVÍRAT“

Nabídka bude doručena na adresu sídla příkazníka:

- Quarta s.r.o., Muškova 1, 148 00 Praha 4

V případě zaslání nabídky doporučujeme zajistit proti poškození. Osobní doručení doporučujeme předem dohodnout s kontaktní osobou dle bodu 1.3.

Nabídka musí být doručena v soutěžní lhůtě pro předkládání nabídek. **Soutěžní lhůta pro předkládání nabídek** začíná dnem následujícím po vyhlášení výběrového řízení ve Věstníku veřejných zakázek a **končí dnem 17.5.2017 v 10 hod.** Rozhodující je den doručení, nikoliv den odeslání.



6. Otvírání obálek

Otvírání obálek začíná v sídle zadavatele dle bodu 1 ihned po skončení lhůty pro podání nabídek dle bodu 5 zadávací dokumentace (tj. ihned v momentě skončení lhůty pro předkládání nabídek dle bodu 5.). Funkci komise pro otvírání obálek s nabídkami plní hodnotící komise.

7. Výběr dodavatele: dílčí výběrová kritéria, postup hodnocení

O dodavateli bude rozhodnuto na základě porovnání a zhodnocení předložených nabídek, které splnily požadavky uvedené v zadávací dokumentaci, v souladu s Pravidly pro výběr dodavatele OP PIK.

Při hodnocení budou použita následující dílčí výběrová kritéria:

- 70 % celková cena zakázky v Kč bez DPH
- 30 % dodací lhůta

Údajem pro výpočet dílčího kritéria **celková cena zakázky** je celková cena bez DPH dle bodu 3. Přidělení bodů u tohoto kritéria proběhne podle následujícího vzorce: $100 * (\text{nejvýhodnější nabídka} / \text{hodnocená nabídka}) * \text{váha vyjádřená desetinným číslem}$. Nižší cena = výhodnější hodnota výběrového kritéria. Hodnocení proběhne v Kč.

Dodací lhůta – dílčím výběrovým kritériem dodací lhůtou se rozumí dodací lhůta v týdnech dle bodu 2.5. Přidělení bodů u tohoto kritéria proběhne podle následujícího vzorce: $100 * (\text{nejvýhodnější nabídka} / \text{hodnocená nabídka}) * \text{váha vyjádřená desetinným číslem}$. Bude-li lhůta uvedena intervalem či pro každé technologické zařízení různá, pro hodnocení bude použita nejvyšší uvedená hodnota. Kratší dodací lhůta = výhodnější hodnota výběrového kritéria.

Vítězná nabídka je ta, která obdrží nejvíce bodů v součtu jednotlivých kritérií.

8. Poskytování dokumentace a informací k projektu

Zadávací dokumentaci si může dodavatel vyžádat na adrese společnosti zadavatele uvedené v čl. 1 po dohodě s kontaktní osobou. Zadávací dokumentace bude poskytnuta bezplatně (elektronicky, poštou či osobně). Zadávací dokumentace včetně příloh je rovněž dostupná na profilu zadavatele.

Adresa profilu zadavatele je: <http://www.e-zakazky.cz/Profil-Zadavatele/a653c02f-ca69-4b1c-81fe-976481342388>

Dodavatel je oprávněn po zadavateli požadovat písemně dodatečné informace k zadávacím podmínkám. Písemná žádost musí být zadavateli doručena nejpozději 4 pracovní dny před uplynutím lhůty pro podání nabídek. Dodatečné informace může zadavatel poskytovat i bez předchozí žádosti. Dotazy a požadavky na dodatečné informace směřujte na kontaktní osobu.

Zadavatel odešle dodatečné informace k zadávacím podmínkám, případně související dokumenty, nejpozději do 2 pracovních dnů od doručení žádosti podle předchozího odstavce.

Dodatečné informace včetně přesného znění požadavku zveřejní zadavatel na profilu zadavatele a zároveň je neprodleně písemně oznámí všem dosud známým uchazečům.



O výsledku výběrového řízení bude zadavatel bez zbytečného odkladu informovat (pouze) prostřednictvím uveřejnění na profilu zadavatele. Za datum doručení se považuje datum zveřejnění.

9. Ostatní ustanovení

Zadavatel si vyhrazuje právo kdykoliv zrušit výběrové řízení a to až do doby uzavření smlouvy. Zrušení může nastat z důvodů uvedených v příslušné verzi Pravidel pro výběr dodavatelů.

Zadavatel má právo odmítnout všechny podané nabídky. Uchazeč nemá právo požadovat náhradu nákladů spojených s účastí ve výběrovém řízení.

Zadavatel upozorňuje na skutečnost, že zadávací dokumentace je souhrnem požadavků zadavatele a nikoliv konečným souhrnem veškerých požadavků vyplývajících z obecně platných norem. Dodavatel se musí při zpracování své nabídky vždy řídit požadavky obsaženými v zadávací dokumentaci a také ustanoveními příslušných obecně závazných norem.

Dodavatel bere na vědomí, že dle § 2 e) zákona č. 320/2001 Sb., o finanční kontrole ve veřejné správě je vybraný dodavatel osobou povinnou spolupůsobit při výkonu finanční kontroly.

Dodavatel bere na vědomí a souhlasí s tím, že je povinen označovat veškeré faktury vystavené zadavateli na základě tohoto výběrového řízení registračním číslem dotačního projektu CZ.01.1.02/0.0/0.0/15_014/0000313.

10. Výklad vybraných pojmů a zkratk

Zadavatel	Osoba uvedená v čl. 1
Dodavatel	Osoba, která podává nabídku (uchazeč, účastník řízení) a v případě vítězství ve výběrovém řízení bude zajišťovat realizaci zakázky. Zhotovitel v příloze č. 4.
Zakázka	Dodávka technologických zařízení pro výrobu elektronického nápojového dávkovače
SF EU	Strukturální fondy Evropské unie
OP PIK	Operační program Podnikání a inovace pro konkurenceschopnost
Příloha č. 1	Krycí list
Příloha č. 2	Technická specifikace
Příloha č. 3	Výkresová dokumentace
Příloha č. 4	Závazný návrh smlouvy – Smlouva o dílo
Příloha č. 5	Čestné prohlášení – základní způsobilost

V Oldřichově v Hájích dne 19.4.2017

Ing. Jiří Rejnart



Příloha č. 1

KRYCÍ LIST NABÍDKY pro výběrové řízení

Dodávka technologických zařízení pro výrobu elektronického nápojového dávkovače

UCHAZEČ (obchodní firma nebo název)			
Sídlo (celá adresa včetně PSČ)			
Právní forma			
Identifikační číslo			
Daňové identifikační číslo			
Kontaktní osoba			
Tel		Email	
Bankovní spojení (číslo účtu)			
Hodnotící kritérium:	Výše dílčího hodnotícího kritéria dle nabídky (vyplní uchazeč)		
Celková cena zakázky za dodávku v CZK (bez DPH)			
Dodací lhůta v týdnech			
Podepsáním tohoto krycího listu předkladatel nabídky prohlašuje, že: -- se podrobně a v plném rozsahu seznámil s předmětem zakázky a zadávací dokumentací, -- je po odborné, ekonomické i právní stránce způsobilý, schopný a ochotný zakázku splnit v požadované kvalitě a rozsahu, -- nabídka je v souladu s technickými, obchodními podmínkami a dalšími podmínkami a předpoklady stanovenými v zadávací dokumentaci, -- platnost nabídky (zadávací lhůta) je minimálně do 30.6.2017, není-li v nabídce uvedeno více.			

V dne.....2017

.....
Jméno, razítko a podpis uchazeče



Příloha č. 2 – Technická specifikace:

Technické parametry	Splněno Ano/Ne
Technologická zařízení pro montáž dávkovacího zařízení s elektronikou	Vyplní uchazeč
Zařízení je/jsou sestaveno/a z typizovaných Alu – profilů, montáž je prováděna pomocí mechanických podavačů ovládaných pneumatickými servopohony, řízenými jednotlivými řídicími moduly dle jednotlivých technologických postupů (použité prvky např. ovládací moduly Omron, pneumatika Festo, SMC apod..) Vyžití pro montáž dílů do zařízení dle obr.1 a 2 přílohy č. 3.	
Přídavné zařízení pro výrobu základního tělesa	
Pro tento díl by mělo být 2-nás. zařízení, dělicí rovina tvarová a odskočená. Hydraulicky (pneumaticky) tahané tvárníky šibrů, studený vtokový systém, tunelové vtoky. Tvarové vložky pro jednotlivé tvary kaleny na 50+2 HRc. Temperace- vrtané kanály pr. 8-10mm. Vyhazovací systém ploché a kulaté vyhazovače. Funkční plochy leštěné tvárníky Rz 0,2. Předpokládaný materiál dílu ABS. Dle obr. 5, díl 1 přílohy č. 3	
Přídavné zařízení pro výrobu přívodní trubice	
Pro tento díl by mělo být 2-násobné. Dělicí rovina tvarová a odskočená. Čelisti mechanicky ovládané např. šikmými kolíky. Studený vtok systém tunelový. Tvarové vložky pro jednotlivé tvary kaleny na 50+2 HRc . Temperace vrtané kanály pr. 6-8 mm. Plochy funkční jsou leštěné na Rz 0,2. Materiál dílu ABS. Dle obr. obr. 3, díl 2 přílohy č. 3	
Přídavné zařízení pro výrobu těsnící manžety	
Zařízení 2-4 násobné, Dělicí rovina broušená. Zaformování v dělicí rovině bez čelistí, trubkové vyhazovače. Studený vtok, tunelový. Tvarové vložky pro jednotlivé tvary kaleny na 50+2 HRc. Temperace, vrtané kanály pr. 8 mm. Funkční plochy- leštěné tvárníky Rz 0,2. Vyhazovací systém trubkový. Předpokládaný materiál elastomer. Dle obr. 4, díl 3 přílohy č. 3	
Zařízení pro výrobu (krytu) horní zátky	
Zařízení 2-násobné. Dělicí rovina broušená. Tvar dílu obdélníkový s osazením pro nalisování do základního tělesa ev. se západkami. Tvarové vložky kaleny na 50 + 2 HRc. Temperace, vrtané kanálky pr. 6-8 mm. Předpokládaný materiál ABS. Dle obr. 1, díl 4 přílohy č. 3	

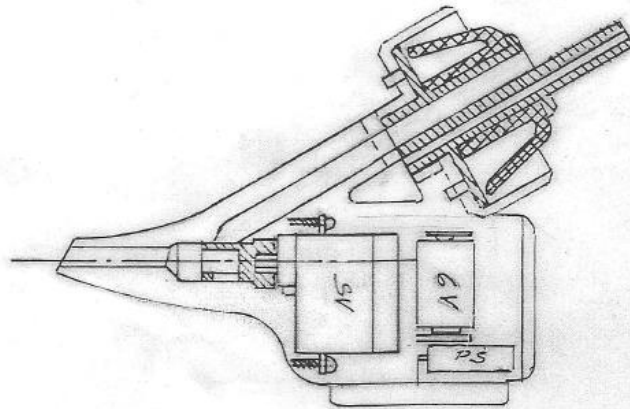
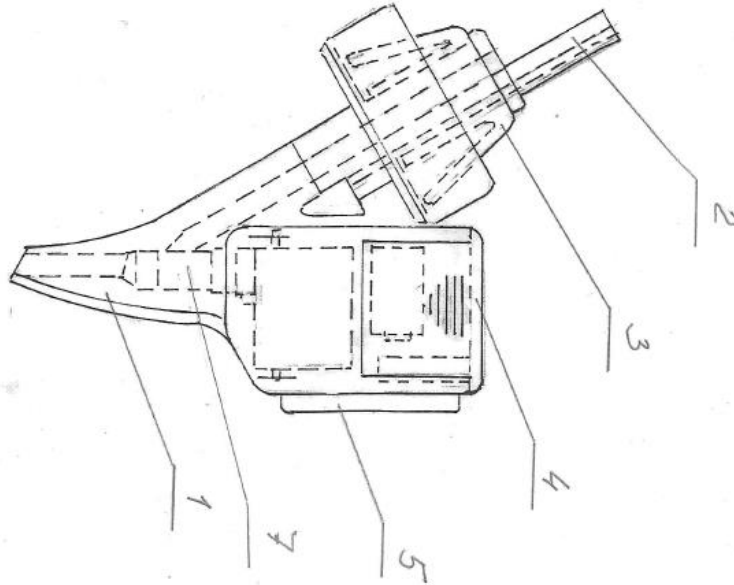


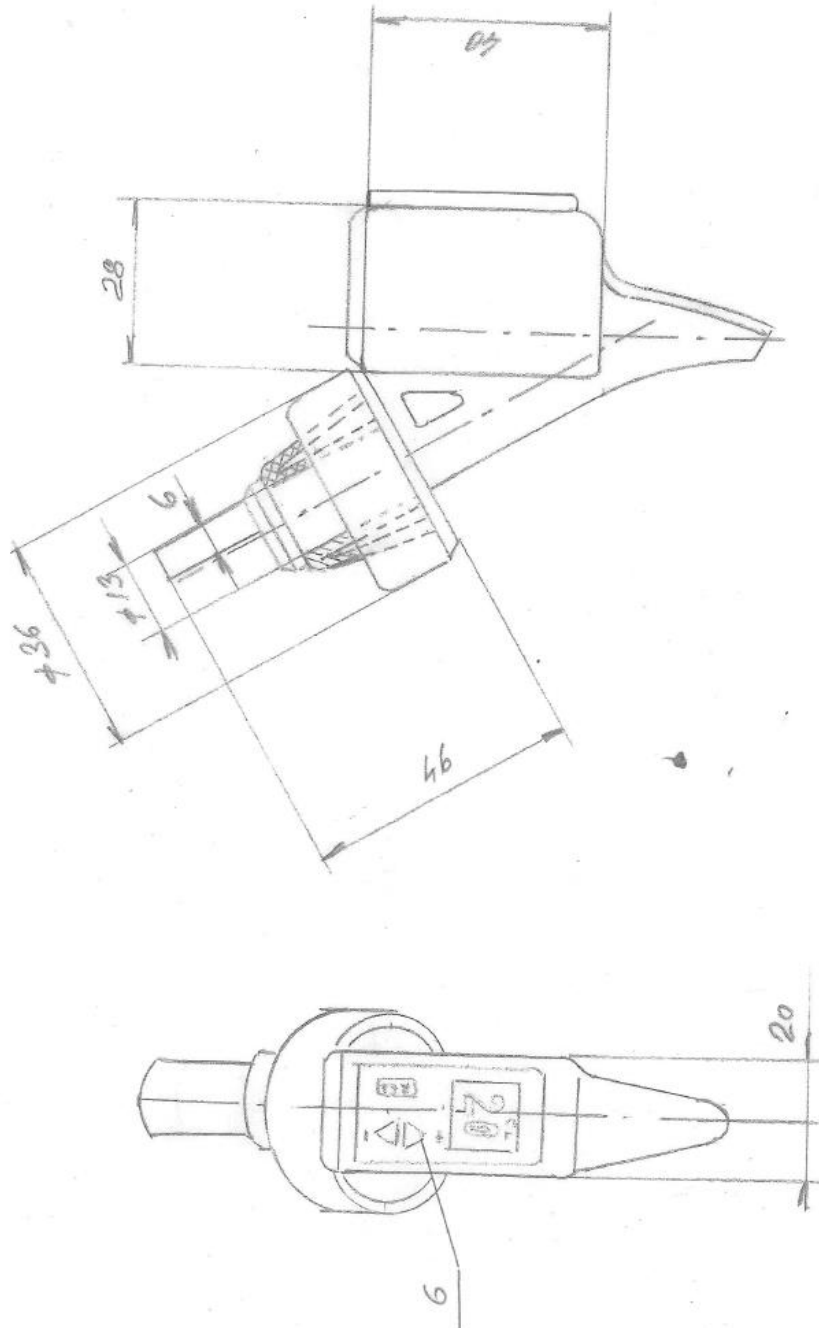
Zařízení pro výrobu bočního krytu destičky pro display	
Jedná se o díl obdélníkového tvaru s otvory pro přišroubování na čelo základního tělesa z čela (viz obr 1, pozice 5.). Zařízení 2 – násobné, dělicí rovina broušená. Studený vtokový systém, tunelové vtoky. Tvarové části kaleny na 50 + 2 HRc. Temperace – vrtané kanálky 6-8 mm. Vyhazovací systém kulaté, ploché vyhazovače. Předpokládaný materiál ABS. Dle obr. 1, díl 5 přílohy č. 3	
Zařízení pro výrobu ostatních drobných dílů	
Jedná se např. o díl uzavírací ventilek, tlačítkové chrániče, dělicí přepážka. Zařízení 1 až 3. Zaformování jednoduché s díly v dělicí rovině. Tvarové díly kaleny na 50 + 2 HRc. Studený vtokový systém s tunelovými vtoky. Vyhazovače ploché nebo kulaté. Materiály dílu ABS, teflon apod. s možností otočných vtoků. Dle obr. 2, díl 6, dle obr. 1, díl 7 přílohy č. 3	

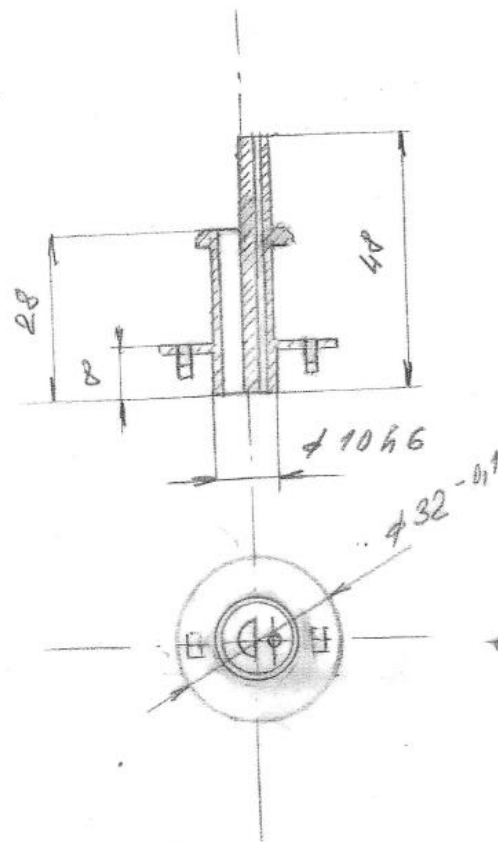


Příloha č. 3

Obš. 1

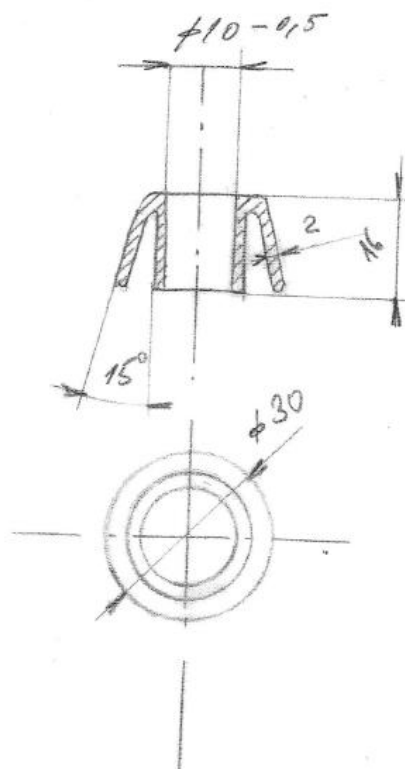






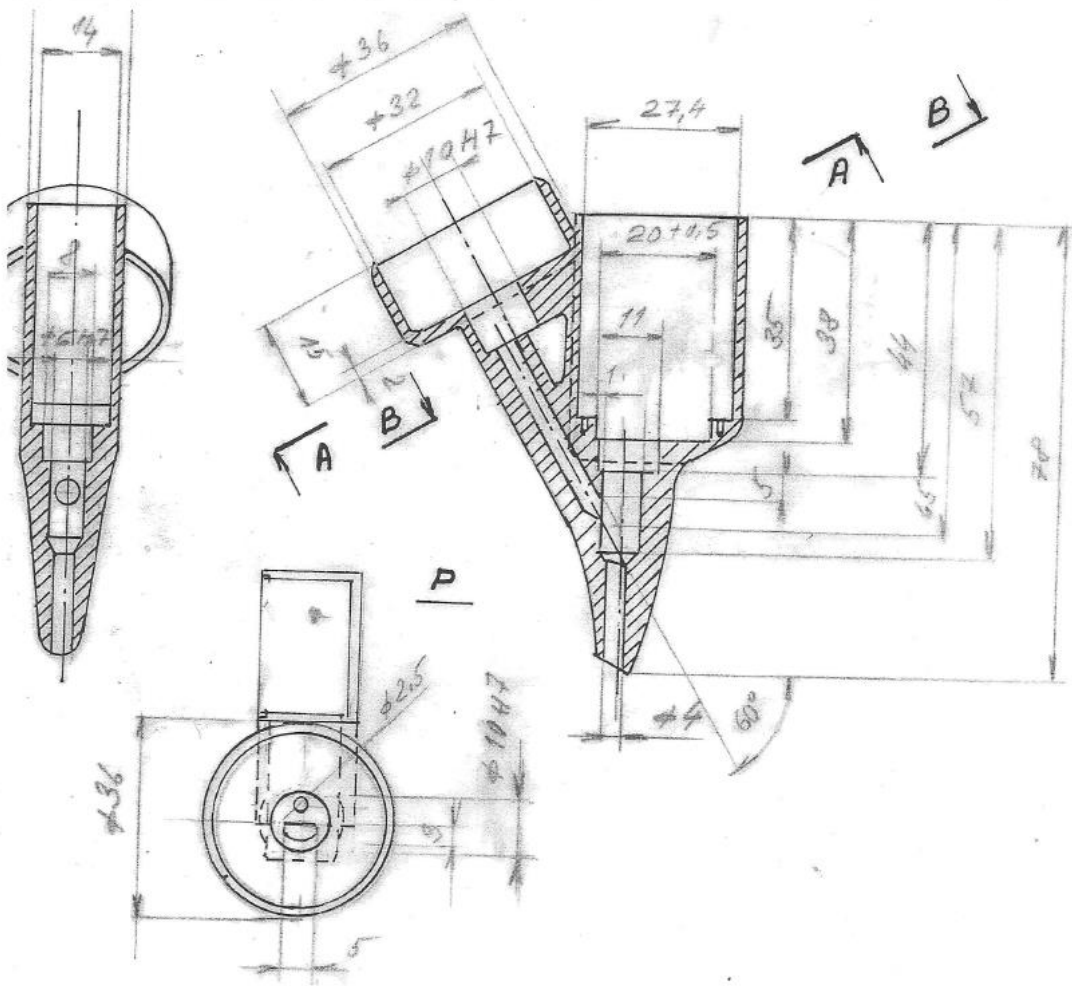
díl. 2

Obr. 3



část .3

obr. 4



díl. 1

obr. 5



Příloha č. 4

Smlouva o dílo

uzavřená v souladu s ust. § 2586 a násl. Zákona č. 89/2012 Sb., občanského zákoníku, v platném znění (dále jen „zákoník“) mezi:

1. Smluvní strany

ING-PLASTIC s.r.o.

se sídlem Oldřichov v Hájích č. p. 220, 463 31

IČ: 25409476, DIČ: CZ25409476

zapsaná v OR KS v Ústí nad Labem odd. C, vložka 15750

zastoupená: Ing. Zuzanou Rejnartovou a Ing. Jiří Rejnartem, jednatelemi

na straně jedné, (dále jen „objednatel“)

a

.....

se sídlem

IČ:, DIČ:

zapsaná v

zastoupená:,

(dále jen „zhotovitel“)

Zmíněné smluvní strany uzavřely níže uvedeného dne, měsíce a roku tuto smlouvu o dílo (dále jen „smlouva“) týkající se zhotovení níže specifikovaných zařízení.

2. Předmět smlouvy

2.1 Předmětem této smlouvy je závazek zhotovitele dodat objednateli zařízení dle specifikace nabídky č. ze dne2017, která je nedílnou součástí této smlouvy (dále jen „předmět plnění“). Předmět plnění je součástí projektu CZ.01.1.02/0.0/0.0/15_014/0000313 „Zahájení produkce inovovaného elektronického nápojového dávkovače“ spolufinancovaného



z programu Inovace v rámci Operačního programu Podnikání a Inovace pro Konkurenceschopnost (OPPIK).

2.2 Zhotovitel se zavazuje spolu s předmětem plnění předat objednateli všechny doklady, které k předmětu plnění náleží, zejména předávací protokoly a faktury. Dále také technické podklady k zakázce, zejména kompletní konstrukční dokumentaci v 3D na datovém nosiči a veškeré ostatní doklady o zvláštní způsobilosti předmětu plnění jako je prohlášení o shodě. Případně také jiné doklady, vyžadují-li to v daném případě platné právní předpisy a zhotovitel o tyto doklady bude ze strany objednatele písemně požádán.

3. Čas, místo a způsob dodání předmětu plnění

3.1 Zhotovitel se zavazuje dodat kompletní předmět plnění do týdnů od podpisu smlouvy. Dodávka dále zahrnuje mj.:

- Doprava předmětu plnění do místa plnění včetně balného
- Instalace a uvedení předmětu plnění do provozu
- Otestování funkčnosti předmětu plnění
- Záruka a servis v záruční době
- Ostatní blíže nespecifikované činnosti, rizika a náklady nezbytné pro realizaci zakázky v požadovaném rozsahu (např. clo, pojištění, vliv inflace, dopravu a ubytování pracovníků atd.)

3.2 Zhotovitel se zavazuje předmět plnění dodat na adresu sídla objednatele uvedenou v odstavci č. 1 Smlouvy (místo plnění).

3.3 V případě, že zhotovitel nesplní termín dodání, činí smluvní penále 0,5% z ceny nedodané části předmětu plnění za každý den prodlení.

3.4 Zhotovitel je povinen s dostatečným předstihem informovat objednatele o konkrétním datu a případně i předpokládaném čase, ve kterém bude předmět plnění připraven k instalaci v místě plnění.

3.5 Zhotovitel je povinen na přepravních dokumentech (dodacím listu) a fakturách vždy uvádět číslo a název předmětu plnění, dobu a místo jejího dodání. Přepravní dokumenty a faktury je zhotovitel povinen vždy zaslat na adresu sídla objednatele.

3.6 Bezodkladně po dodání předmětu plnění na místo dodání a jeho vyložení objednatelem, provede zhotovitel konečnou kompletaci předmětu plnění a uvede jej do řádného provozu. Objednatel se zavazuje připravit vše potřebné pro uvedení předmětu plnění do řádného provozu. Bezprostředně po uvedení předmětu plnění do řádného provozu bude následovat otestování funkčnosti předmětu plnění (vzorkování zkoušení, zkušební provoz) v délce dle odborného uvážení zadavatele maximálně však v délce 7 dní. V případě, že vzorkování zkoušení a zkušební provoz proběhne bez závad, dojde k převzetí předmětu plnění ze strany objednatele. O předání předmětu plnění bude pořízen předávací protokol, o zkoušce funkčnosti předmětu plnění bude pořízen protokol o zkoušce funkčnosti předmětu plnění.



- 3.7 Nebezpečí škody na dodaném předmětu plnění přecházejí na objednatele okamžikem jím zahájené vykládky v místě plnění. Objednatel se zavazuje provést vykládku bezprostředně po dopravení předmětu plnění zhotovitelem do místa plnění.
- 3.8 Objednatel se zavazuje umožnit přístup určeným zaměstnancům zhotovitele do prostor areálu lisovery za účelem plnění této smlouvy.

4. Cena a platební podmínky

- 4.1 Smluvní strany se dohodly na ceně předmětu plnění včetně součástí dodávky uvedených v bodě 3.1 Smlouvy ve výši:
- Cena předmětu plnění celkem bez DPH činí Kč
 - DPH 21% činíKč
 - Cena předmětu plnění celkem včetně DPH činí Kč
- 4.2 Jedná se o cenu konečnou a nezměnitelnou zahrnující veškeré náklady nezbytné k řádnému, úplnému a kvalitnímu plnění předmětu plnění včetně všech rizik a vlivů souvisejících s plněním předmětu plnění (kromě vykládky předmětu plnění z dopravního prostředku v místě realizace). Změna ceny je přípustná pouze v důsledku změn právních předpisů upravujících sazbu DPH.
- 4.3 Podrobný rozpad ceny na jednotlivé součásti dodávky je uveden v Nabídce č. ze dne2017, která tvoří nedílnou součást této smlouvy.
- 4.4 Platba ceny předmětu plnění bude uskutečněna pomocí bezhotovostního platebního styku na základě faktury vystavené zhotovitelem. Podkladem pro fakturaci bude potvrzený předávací protokol a protokol o zkoušce funkčnosti předmětu plnění.
- 4.5 Předpokladem je, že realizace zakázky proběhne na základě podpisu smlouvy. Fakturace ve výši 100% celkové ceny objednaného (a řádně dodaného dle bodu 4.4) předmětu plnění. Splatnost faktury 14 dní od data prokazatelného doručení faktury objednateli. Zhotovitel bere na vědomí a souhlasí s tím, že je povinen označovat veškeré faktury vystavené zadavateli na základě této smlouvy registračním číslem dotačního projektu CZ.01.1.02/0.0/0.0/15_014/0000313.
- 4.6 Výše DPH bude fakturována v souladu s platnými daňovými předpisy.
- 4.7 Za splnění povinnosti proplatit fakturu včas a řádně se považuje již podání příkazu k úhradě objednatelem v bance v rámci lhůty splatnosti faktury.
- 4.8 V případě prodlení s placením faktury se objednatel zavazuje zhotoviteli uhradit úrok z prodlení ve výši 0,05 % z dlužné částky za každý den prodlení, maximálně však do výše 10 % fakturované částky a zhotovitel s tímto ujednáním výslovně a bezvýhradně souhlasí.

5. Práva ochrany duševního vlastnictví

- 5.1 Použití názvu firmy pro zveřejnění - zhotovitel nesmí používat název objednatele k reklamním účelům bez předchozího písemného souhlasu objednatele. Zveřejnění tiskových a jiných zpráv s uvedením názvu objednatele je možné jen s jeho předchozím písemným souhlasem.



5.2 Povinnost dodržování obchodního tajemství

- (a) Smluvní strany se zavazují, že obchodní tajemství, která jim byla druhou stranou sdělena nebo o nichž se dozvěděly v rámci spolupráce, budou uchovávat v tajnosti a přijmou všechna potřebná opatření, aby se tyto informace a písemné materiály nedostaly do rukou třetích osob a (nebo) nemohly být třetími osobami využity.
- (b) Smluvní strany se zavazují, že zajistí mlčenlivost svých pracovníků, přicházejí-li s danými informacemi do styku, pokud tato povinnost již není zakotvena v jejich pracovních smlouvách. To odpovídajícím způsobem platí i pro další společnosti přizvané smluvními stranami ke spolupráci.
- (c) Smluvní strany se zavazují, že informace sdělené druhou smluvní stranou nebo společnostmi s touto stranou spojenými budou používat a využívat pouze v rámci této smlouvy.
- (d) Při provádění činností v souvislosti s touto smlouvou vzniká možnost, že se pracovníci zhotovitele seznámí s některými neveřejnými nebo i utajovanými skutečnostmi objednatele, resp. jeho smluvních partnerů. Zhotovitel se zavazuje uchovat v tajnosti všechny takovéto údaje neomezeně dlouho. Pokud tuto povinnost zhotovitel poruší, zavazuje se k úhradě smluvní pokuty ve výši ceny předmětu plnění s tím, že tuto smluvní pokutu uhradí na základě této smlouvy do třiceti dnů po písemné výzvě objednatele na jeho účet, pod variabilním symbolem daným číslem této smlouvy.

6. Kvalita dodávky, vady předmětu díla a záruka

- 6.1 Kvalita předmětu plnění je definována obecně platnými právními předpisy. Zároveň je kvalita předmět plnění jednoznačně určena technickou specifikací předmětu plnění uvedenou v Nabídce č. ze dne2017, která tvoří nedílnou součást této smlouvy. .
- 6.2 Zhotovitel zabezpečí, aby předmět plnění odpovídal technické specifikaci předmětu plnění uvedené v Nabídce č.ze dne2017, která tvoří nedílnou součást této smlouvy. Dále zabezpečí, aby předmět plnění odpovídal příslušným bezpečnostním a ekologickým předpisům ČR. Zhotovitel kromě toho ručí za to, že předmět plnění bude bez závad.
- 6.3 Zhotovitel neručí za vlastní konstrukční koncepci a provedení předmětu plnění, jehož garantem je objednatel, je však povinen upozornit na případné technické připomínky, které mohou ovlivnit celkovou kvalitu předmětu plnění v rámci jeho výroby. Zhotovitel bere na vědomí, že během výroby předmětu plnění budou probíhat pravidelné konzultace s objednatelem. V rámci těchto konzultací může dojít ze strany objednatele k dílčím konstrukčním vylepšením či úpravě tvarů drobných dílů, které nebudou mít vliv na cenu předmětu plnění.
- 6.4 Pokud nebude předmět plnění v okamžiku dodávky úplný, nebo bude-li předmět plnění vykazovat vady nebo nedostatky v průběhu zkoušky funkčnosti, které ani po opravách provedených ve lhůtě 2 týdnů od jejich písemného nahlášení (postačí formou emailu) zhotoviteli nebudou splňovat požadavky objednatele dle technické a funkční specifikace, má objednatel právo předmět plnění nepřevzít a celý ho odmítnout, včetně možnosti uplatnění náhrady tím mu vzniklé škody a vyčíslení ztrát z ušlého zisku za časovou prodlevu předmětu plnění.
- 6.5 Zhotovitel poskytne na předmět plnění plnou garanci (záruku za jakost) v délce 24 měsíců od podpisu protokolu o zkoušce funkčnosti předmětu plnění.



- 6.6 V případě, že se na předmětu plnění objeví vada v době trvání záruční lhůty, je objednatel povinen tyto vady oznámit zhotoviteli, a to formou písemné reklamace, která může mít podobu e-mailové zprávy. Písemná reklamace musí vždy obsahovat alespoň označení vadné části předmětu plnění, datum a důvod reklamace. Za ukončení (vyřešení) reklamace se považuje odstranění závady a schválení požadované funkčnosti objednatel.
- 6.7 Za závadu nebo poruchu předmětu plnění v záruční době se považuje takový stav, kdy předmět plnění v záruční době není způsobilý pro použití k obvyklému účelu, ke kterému je určen, nebo si v záruční době nezachovává obvyklé vlastnosti. Poruchou ani závadou není přirozené opotřebení předmětu plnění způsobené jeho používáním k obvyklému účelu. Zhotovitel není zodpovědný za vady, které se objeví následkem nevhodného zacházení s předmětem plnění ze strany objednatele.
- 6.8 Zhotovitel je povinen zahájit servisní práce nebo jinou činnost (podniknout všechny nutné kroky k zjištění příčiny vad a k zamezení dalších vad předmětu plnění) do 12 hodin od písemného nahlášení (postačí formou emailu) reklamace, čímž bude zajištěno, že nebude narušena činnost objednatele. Tato povinnost platí, ať je předmět plnění v záruční době nebo nikoliv.
- 6.9 Zhotovitel se zavazuje, že vadu předmětu plnění odstraní nejpozději do 48 hodin od jejího nahlášení. V případě, že vada předmětu plnění nebude do 48 hodin od jejího nahlášení odstraněna, je objednatel oprávněn uplatňovat náhradu škody a ušlého zisku za dobu od nahlášení závady na dodaném předmětu plnění, tedy po celou dobu trvání reklamace až do jejího odstranění. Objednatel je v takovém případě dále oprávněn požadovat vůči zhotoviteli úhradu smluvní pokuty ve výši 1.000,-Kč za každou hodinu prodlení s odstraněním vady předmětu plnění. Tato povinnost platí, ať je předmět plnění v záruční době nebo nikoliv.
- 6.10 Pokud zhotovitel řádně neprovede odstranění vady do 48 hodin od jejího nahlášení, je objednatel oprávněn provést opravu předmětu plnění sám nebo prostřednictvím třetí osoby, a to na náklady zhotovitele. Ustanovení bodu 6.5 tím nejsou dotčena.

7. Vyšší moc

- 7.1 Odpovědnost smluvních stran za částečné nebo úplné nesplnění smluvních povinností je vyloučena, jestliže se tak stalo v důsledku vyšší moci. Vyšší mocí se rozumí nepředvídaná nebo neodvratitelná událost, která vznikla nezávisle na vůli smluvních stran a která znemožňuje po určitou dobu nebo trvale částečné nebo úplné plnění závazků některé ze smluvních stran. Smluvní strany jsou povinny splnit závazky vyplývající z této smlouvy, jakmile účinky vyšší moci pominou, přičemž dodací lhůta a všechny ostatní lhůty se posouvají o dobu působení vyšší moci. Smluvní strany se dohodly, že vyšší moc a okolnosti vylučující odpovědnost dopadají také i na touto smlouvou sjednané smluvní pokuty.
- 7.2 Smluvní strany mají povinnost v případě zásahu vyšší moci další stranu o zásahu vyšší moci nejpozději do 14 dnů se vzájemně informovat. V případě nedodržení těchto povinností nemá žádná strana právo se na zásah vyšší moci odvolávat.

8. Nebezpečné látky



8.1 K materiálům, které na základě zákonů, nařízení, jiných ustanovení nebo na základě jejich složení a vlivu na životní prostředí vyžadují zvláštní zacházení ve vztahu k obalům, přepravě, skladování, manipulaci a likvidaci odpadu, předá zhotovitel objednateli veškeré potřebné doklady a veškerou potřebnou dokumentaci, které jsou shora uvedenými předpisy vyžadovány.

9. Rozhodné právo, soudní příslušnost

9.1 Tato smlouva se řídí právním řádem a platnými právními předpisy České republiky. Soudní příslušnost je k soudům České republiky (rozhodčí doložky nejsou přípustné).

10. Odstoupení od smlouvy

10.1 Od smlouvy lze vedle zákonných důvodů odstoupit též v následujících případech, které smluvní strany považují za podstatné porušení smlouvy:

- Objednatel je od smlouvy oprávněn odstoupit, pokud bude zhotovitel v prodlení s plněním jakékoliv povinnosti dle této smlouvy po dobu delší než 14 dnů. V takovém případě nebude objednatel povinen hradit dodavateli jeho náklady spojené s plněním dodávky a jakékoli jiné jeho další škody, ztráty vyvolané výše uvedeným chováním dodavatele.
- Objednatel je rovněž oprávněn odstoupit od této smlouvy, pokud zhotovitel před dodáním předmětu plnění vstoupí v insolvenční řízení.
- Zhotovitel je oprávněn odstoupit od této smlouvy, dostane-li se objednatel do prodlení s platbou déle než 45 dní po splatnosti faktury.

10.2 Odstoupení od smlouvy musí být učiněno písemně a doručeno druhé smluvní straně. V případě pochybnosti se má odstoupení od smlouvy za doručené 10. pracovní den od jeho podání na poštu.

11. Ostatní ujednání

11.1 Práva a povinnosti z této smlouvy nesmí zhotovitel převádět na třetí osoby bez předchozího písemného souhlasu objednatele.

11.2 Změny a dodatky této smlouvy budou provedeny písemně, pokud ze zákona nebude vyžadováno ověření ze strany notáře.

11.3 Pokud by jednotlivá ustanovení této smlouvy byla celkově nebo částečně neplatná nebo se stala neplatnými či pokud by se v této smlouvě nacházely nedostatky, není tím dotčena platnost zbývajících ustanovení. Smluvní strany jsou povinny neplatné ustanovení nahradit jinou, z ekonomického hlediska pokud možno srovnatelnou smluvní úpravou, která bude odpovídat tomu, co bylo dle smyslu a účelu této smlouvy dohodnuto, kdyby daná záležitost byla od počátku vzata v úvahu.

11.4 Tato smlouva se uzavírá ve dvou vyhotoveních, z nichž každá má platnost originálu a každá ze smluvních stran obdrží po jednom.



11.5 Tato smlouva představuje zcela závaznou dohodu a porozumění mezi smluvními stranami ohledně obsahu této smlouvy.

11.6 Dle § 2e zákona č. 320/2001 Sb., o finanční kontrole ve veřejné správě je dodavatel osobou povinnou spolupůsobit při výkonu finanční kontroly.

V Liberci dne 2017

V dne2017

ING-PLASTIC s.r.o.

.....

.....

.....

objednatel

zhotovitel



Příloha č. 5 zadávací dokumentace

Čestné prohlášení – základní způsobilost

Čestně prohlašuji, jakožto statutární zástupce **Firma nebo jméno**, se sídlem/místem podnikání v adresa, IČ: , (dodavatel), že dodavatel je způsobilým pro plnění zakázky dle bodu 4.1 zadávací dokumentace, jelikož:

(1)

a) nebyl v zemi svého sídla v posledních 5 letech před zahájením zadávacího řízení pravomocně odsouzen pro trestný čin uvedený v příloze č. 3 k zákonu č. 134/2016 Sb., zákon o zadávání veřejných zakázek, nebo obdobný trestný čin podle právního řádu země sídla dodavatele;

b) nemá v České republice nebo v zemi svého sídla v evidenci daní zachycen splatný daňový nedoplatek,

c) nemá v České republice nebo v zemi svého sídla splatný nedoplatek na pojistném nebo na penále na veřejné zdravotní pojištění,

d) nemá v České republice nebo v zemi svého sídla splatný nedoplatek na pojistném nebo na penále na sociální zabezpečení a příspěvku na státní politiku zaměstnanosti,

e) není v likvidaci, proti němuž nebylo vydáno rozhodnutí o úpadku, vůči němuž nebyla nařízena nucená správa podle jiného právního předpisu nebo není v obdobné situaci podle právního řádu země sídla dodavatele.

(2)

Je-li dodavatelem právnická osoba, splňuje tuto podmínku podle odstavce 1 písm. a) tato právnická osoba a zároveň každý člen statutárního orgánu. Je-li členem statutárního orgánu dodavatele právnická osoba, splňuje podmínku podle odstavce 1 písm. a):

a) tato právnická osoba,

b) každý člen statutárního orgánu této právnické osoby a

c) osoba zastupující tuto právnickou osobu v statutárním orgánu dodavatele.

(3)

Účastní-li se zadávacího řízení pobočka závodu

a) zahraniční právnické osoby, splňuje podmínku podle odstavce 1 písm. a) tato právnická osoba a vedoucí pobočky závodu,

b) české právnické osoby, splňují podmínku podle odstavce 1 písm. a) osoby uvedené v odstavci 2 a vedoucí pobočky závodu.

Vdne.....

.....

Firma nebo jméno

Jméno Příjmení



EVROPSKÁ UNIE
Evropský fond pro regionální rozvoj
Operační program Podnikání
a inovace pro konkurenceschopnost